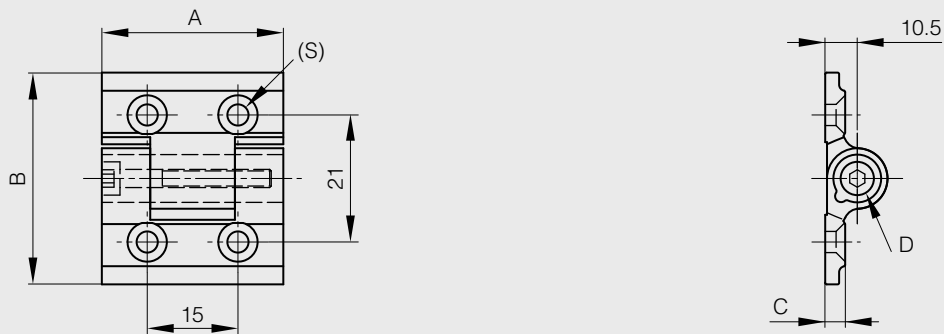




Kleine Drehmomentscharniere

Der Vorteil von Drehmoment Scharniere ist, dass sie jede beliebige eingestellte Position beibehalten. Die Reibung ist einstellbar. Weitere Informationen finden Sie auf unserer Website.

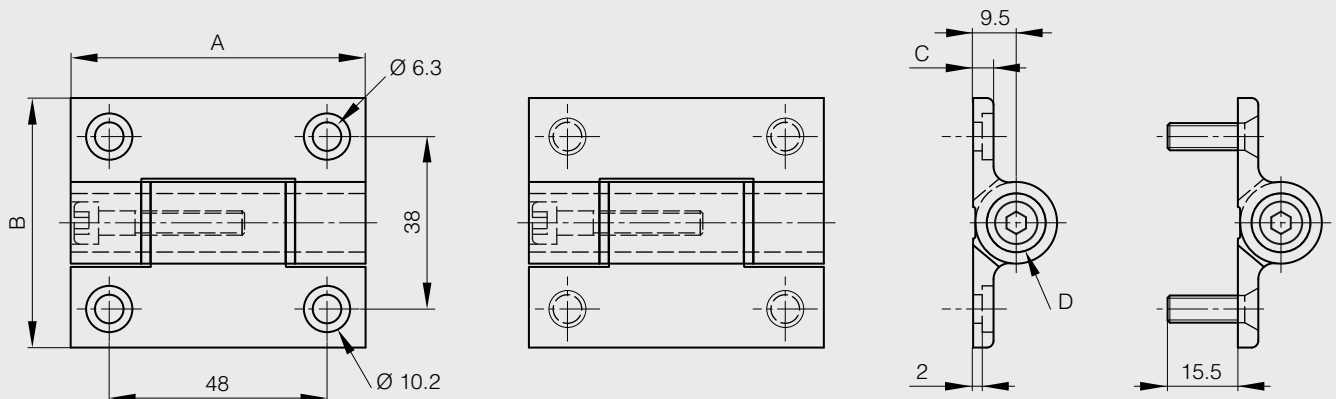
A	B	C	D	S	Artikel-Nr.	Material	Dekor	Gewicht
30	35	3	8	3.5	72-1-4136	Alu 6060 T5	roh	10g
30	35	3	8	3.5	72-1-4137	Alu 6060 T5	eloxiert schwarz	10g
30	35	3	8	3.5	72-1-4160	Alu 6060 T5	eloxiert farblos	10g



Grosse Drehmomentscharniere

Der Vorteil von Drehmoment Scharniere ist, dass sie jede beliebige eingestellte Position beibehalten. Die Reibung ist einstellbar. Weitere Informationen finden Sie auf unserer Website.

A	B	C	D	Ausführung	Artikel-Nr.	Material	Dekor	Gewicht
65	55	4.5	13	Befestigung mit CHC M6 Schrauben	72-1-4145	Alu 6060 T5	eloxiert farblos	66g
65	55	4.5	13	Befestigung mit CHC M6 Schrauben	72-1-4146	Alu 6060 T5	eloxiert schwarz	66g
65	55	4.5	13	Befestigung mit M6 Bolzen	72-1-4147	Alu 6060 T5	eloxiert farblos	78g
65	55	4.5	13	Befestigung mit M6 Bolzen	72-1-4148	Alu 6060 T5	eloxiert schwarz	78g

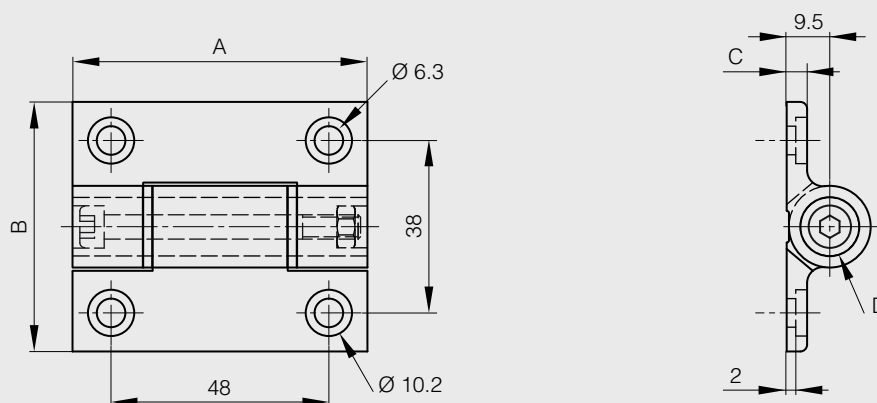




Hi-Klik™ - Rastscharniere

Raststellungen alle 30° von 0° bis 270°.
Mit 3 verschiedenen Rastmomenten erhältlich.
Weitere Informationen finden Sie auf unserer Website.

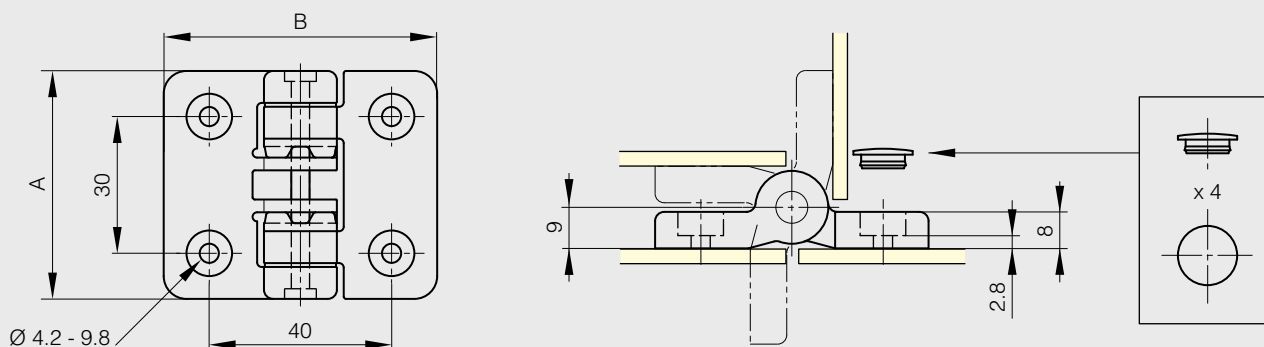
A	B	C	D	Drehmoment	Artikel-Nr.	Material	Dekor	Gewicht
67	55	4.5	13	1.8 N.m	72-1-4197	Alu 6060 T5	eloxiert schwarz	106g
67	55	4.5	13	2.5 N.m	72-1-4198	Alu 6060 T5	eloxiert schwarz	106g
67	55	4.5	13	3.2 N.m	72-1-4225	Alu 6060 T5	eloxiert schwarz	106g



Rastscharniere aus Kunststoff

Raststellungen alle 90°. Maximal Gewicht der Tür : 1.2 kg für 2 Scharniere. Stift in Edelstahl 1.4305.
Weitere Informationen finden Sie auf unserer Website.

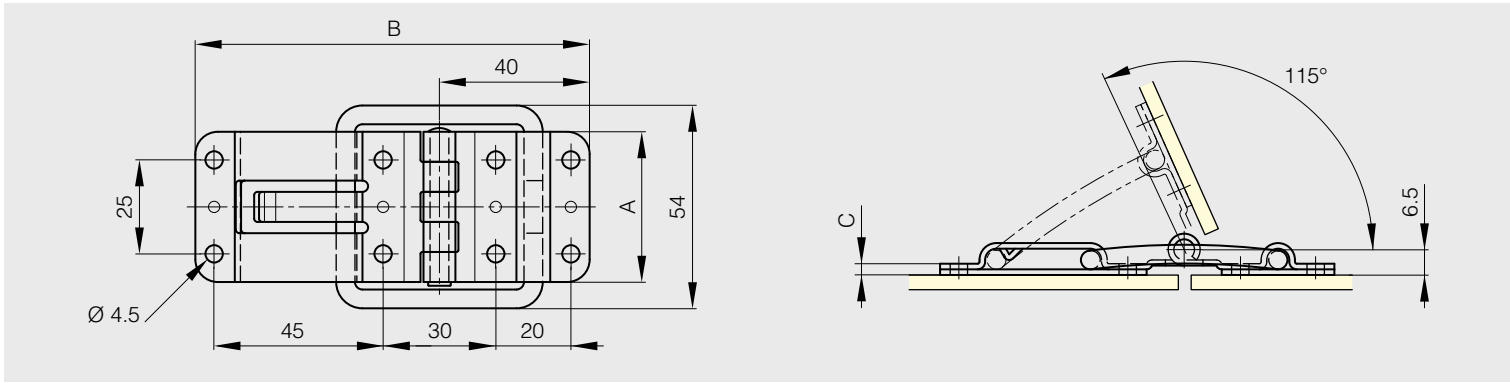
A	B	Artikel-Nr.	Material	Dekor	Gewicht
50	60	54-7-3509	Polyacetal	elfenbein	30g
50	60	54-7-3510	Polyacetal	schwarz	30g





Scharnier mit Arretierung bei 115°

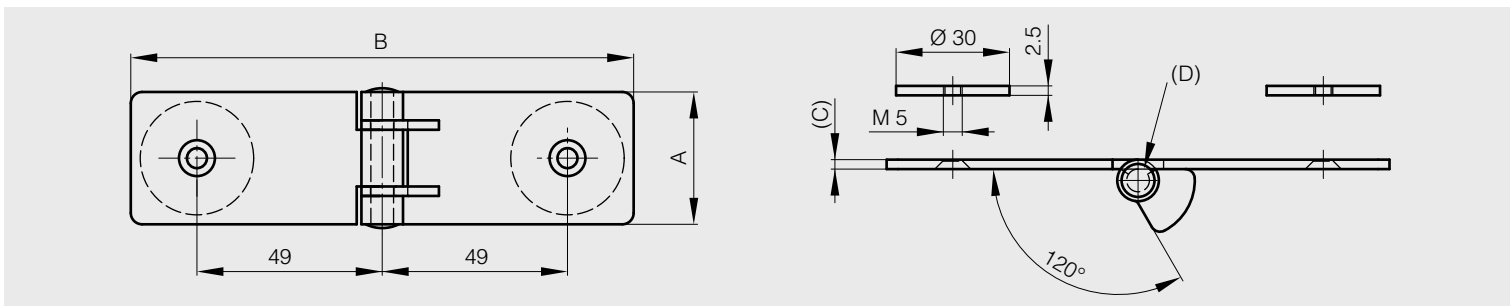
A	B	C	Artikel-Nr.	Material	Dekor	Gewicht
40	105	3	52-7-3960	Edelstahl 1.4301	poliert	122g



Scharnier mit Anschlag bei 60°

Dieses Scharnier ist geeignet zur Montage von Glasstüren

A	B	C	D	Artikel-Nr.	Material	Dekor	Gewicht
35	133	2.5	6	52-1-3840	Edelstahl 1.4301	glänzend	140g





Scharnier mit Anschlag bei 90°

Geprägtes Scharnier mit losem Stift. Öffnungswinkel begrenzt auf 90°.
Dasselbe Scharnier ist auch ohne Anschlag lieferbar (Art.-Nr. 72-1-3502).

A	C	D	Artikel-Nr.	Material	Dekor	Gewicht
60	5	6	72-1-0204	Edelstahl 1.4301	gebeizt	350g

