

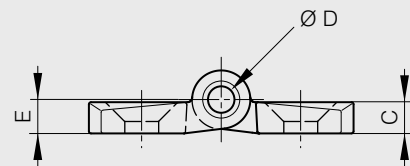
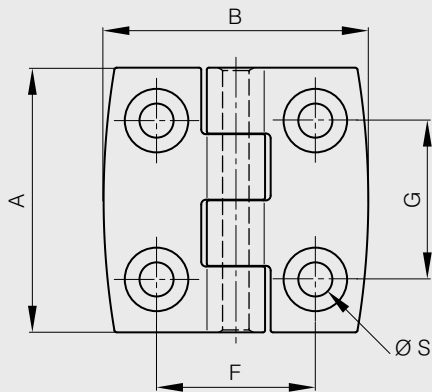


Quadratische Design-Scharniere mit gebohrt

neu!

Die Scharniere sind aus 30 % Glasfaser-Polyamid, die Stifte sind aus Edelstahl 1.4301

A	B	C	D	E	F	G	S	Artikel-Nr.	Material	Dekor	Gewicht
30	30	3	3	3.5	18	18	3.2	54-1-3513	Polyamid	schwarz	6g
40	40	5.2	4	5.7	25	25	5.3	54-1-3514	Polyamid	schwarz	12g
50	50	5.9	5	6.4	30	30	6.4	54-1-3516	Polyamid	schwarz	22g
60	60	6.5	6	7	36	36	6.4	54-1-3518	Polyamid	schwarz	32g

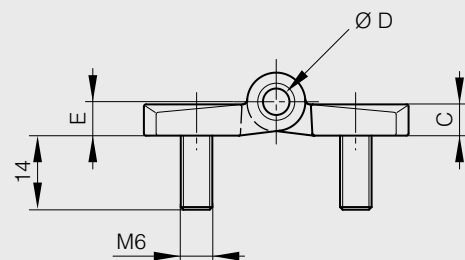
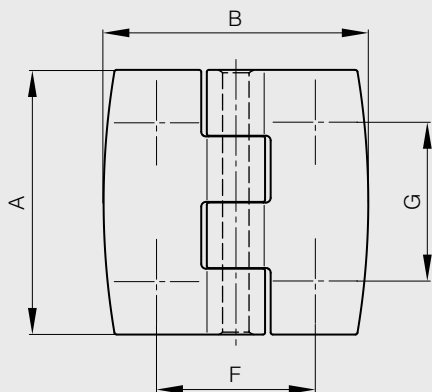


Quadratische Design-Scharniere mit Stiftbolzen

neu!

Die Scharniere sind aus 30 % Glasfaser-Polyamid, die Stifte sind aus Edelstahl 1.4301

A	B	C	D	E	F	G	Artikel-Nr.	Material	Dekor	Gewicht
60	60	6.5	6	7	36	36	54-1-3519	Polyamid	schwarz	54g



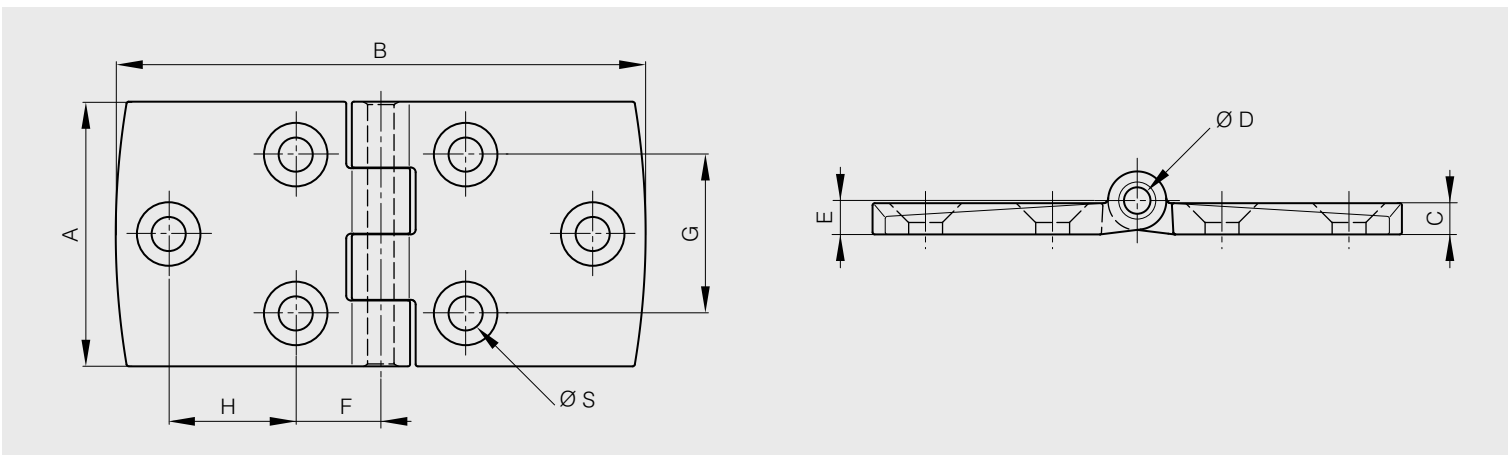


Symmetrische Design-Scharniere

neu!

Die Scharniere sind aus 30 % Glasfaser-Polyamid, die Stifte sind aus Edelstahl 1.4301.

A	B	C	D	E	F	G	H	S	Artikel-Nr.	Material	Gewicht
40	80	5.2	4	5.7	13.5	25	19	5.3	54-1-3520	Polyamid	20g
40	120	5.2	4	5.7	14.5	25	38	5.3	54-1-3522	Polyamid	28g
50	100	5.9	5	6.4	16	30	24	6.4	54-1-3540	Polyamid	34g
60	120	6.5	6	7	18	36	30	6.4	54-1-3524	Polyamid	34g



Asymmetrische Design-Scharniere

neu!

Die Scharniere sind aus 30 % Glasfaser-Polyamid, die Stifte sind aus Edelstahl 1.4301.

A	B	C	D	E	F	G	H	S	Artikel-Nr.	Material	Gewicht
40	60	5.2	4	5.7	13	25	19	5.3	54-1-3528	Polyamid	16g
40	80	5.2	4	5.7	27	25	38	5.3	54-1-3536	Polyamid	18g
50	75	5.9	5	6.4	31	30	24	6.4	54-1-3538	Polyamid	28g
60	90	6.5	6	7	36	36	30	6.4	54-1-3532	Polyamid	40g

