



## Aluminiumprofil-Spannfederscharniere 0,35 N.m

**neu!**

Drehmoment der Feder :

$M(0^\circ) : 0,35 \text{ N.m} / M(90^\circ) : 0,24 \text{ N.m} / M(180^\circ) : 0,12 \text{ N.m}$

A	B	C	D	Ausführung	Artikel-Nr.	Material	Dekor	Gewicht
67	55	4.5	13	Feder öffnend	72-1-4220	Alu 6060 T5	eloxiert farblos	110g
67	55	4.5	13	Feder öffnend	72-1-4221	Alu 6060 T5	eloxiert schwarz	110g



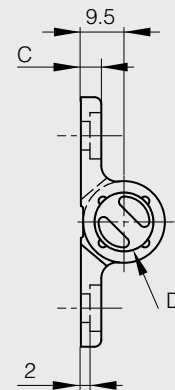
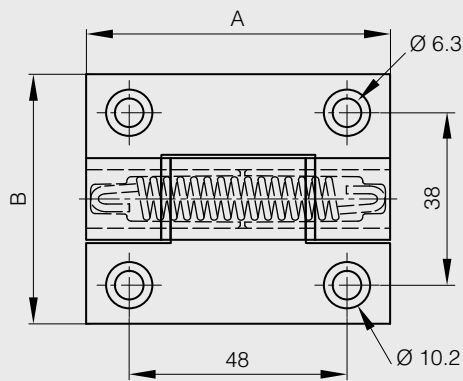
## Aluminiumprofil-Spannfederscharniere 0,70 N.m

**neu!**

Drehmoment der Feder :

$M(0^\circ) : 0,7 \text{ N.m} / M(90^\circ) : 0,45 \text{ N.m} / M(180^\circ) : 0,23 \text{ N.m}$

A	B	C	D	Ausführung	Artikel-Nr.	Material	Dekor	Gewicht
67	55	4.5	13	Feder öffnend	72-1-4218	Alu 6060 T5	eloxiert farblos	110g
67	55	4.5	13	Feder öffnend	72-1-4219	Alu 6060 T5	eloxiert schwarz	110g

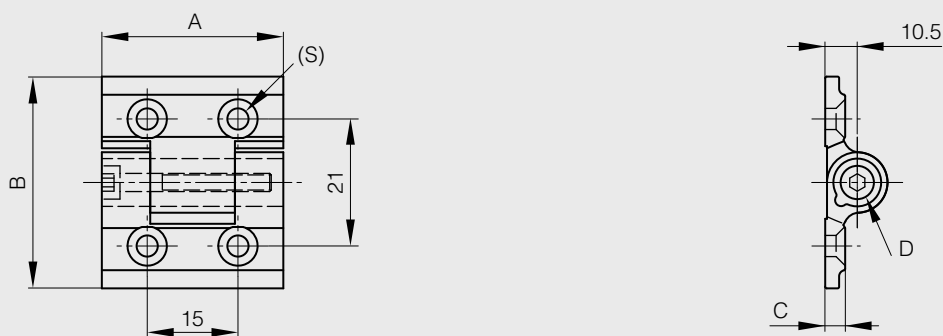




## Kleine Drehmomentscharniere

Der Vorteil von Drehmoment Scharniere ist, dass sie jede beliebige eingestellte Position beibehalten. Die Reibung ist einstellbar. Weitere Informationen finden Sie auf unserer Website.

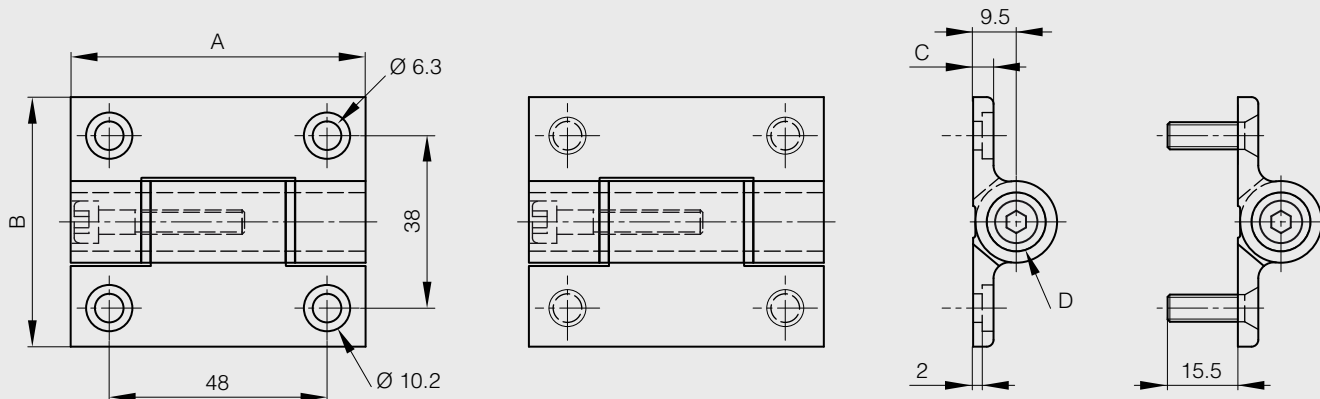
A	B	C	D	S	Artikel-Nr.	Material	Dekor	Gewicht
30	35	3	8	3.5	72-1-4136	Alu 6060 T5	roh	10g
30	35	3	8	3.5	72-1-4137	Alu 6060 T5	eloxiert schwarz	10g
30	35	3	8	3.5	72-1-4160	Alu 6060 T5	eloxiert farblos	10g



## Grosse Drehmomentscharniere

Der Vorteil von Drehmoment Scharniere ist, dass sie jede beliebige eingestellte Position beibehalten. Die Reibung ist einstellbar. Weitere Informationen finden Sie auf unserer Website.

A	B	C	D	Ausführung	Artikel-Nr.	Material	Dekor	Gewicht
65	55	4.5	13	Befestigung mit CHC M6 Schrauben	72-1-4145	Alu 6060 T5	eloxiert farblos	66g
65	55	4.5	13	Befestigung mit CHC M6 Schrauben	72-1-4146	Alu 6060 T5	eloxiert schwarz	66g
65	55	4.5	13	Befestigung mit M6 Bolzen	72-1-4147	Alu 6060 T5	eloxiert farblos	78g
65	55	4.5	13	Befestigung mit M6 Bolzen	72-1-4148	Alu 6060 T5	eloxiert schwarz	78g

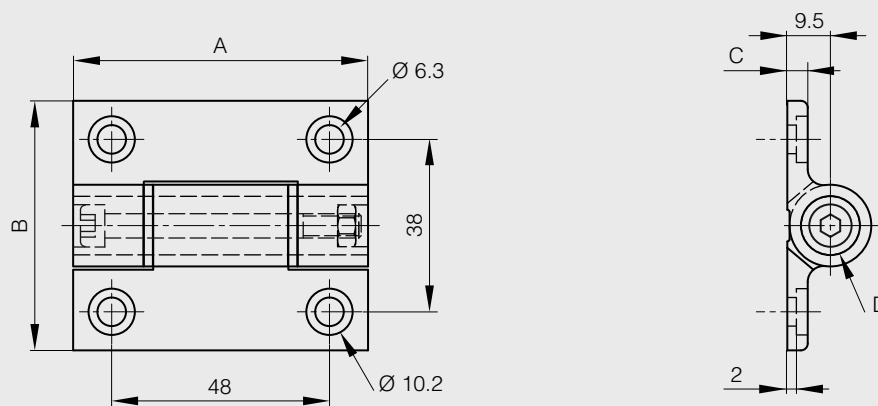




## Hi-Klik™ Rastscharniere

Raststellungen alle 30° von 0° bis 270°.  
Mit 3 verschiedenen Rastmomenten erhältlich.  
Weitere Informationen finden Sie auf unserer Website.

A	B	C	D	Drehmoment	Artikel-Nr.	Material	Dekor	Gewicht
67	55	4.5	13	1.8 N.m	72-1-4197	Alu 6060 T5	eloxiert	106g
67	55	4.5	13	2.5 N.m	72-1-4198	Alu 6060 T5	eloxiert	106g
67	55	4.5	13	3.2 N.m	72-1-4225	Alu 6060 T5	eloxiert	106g

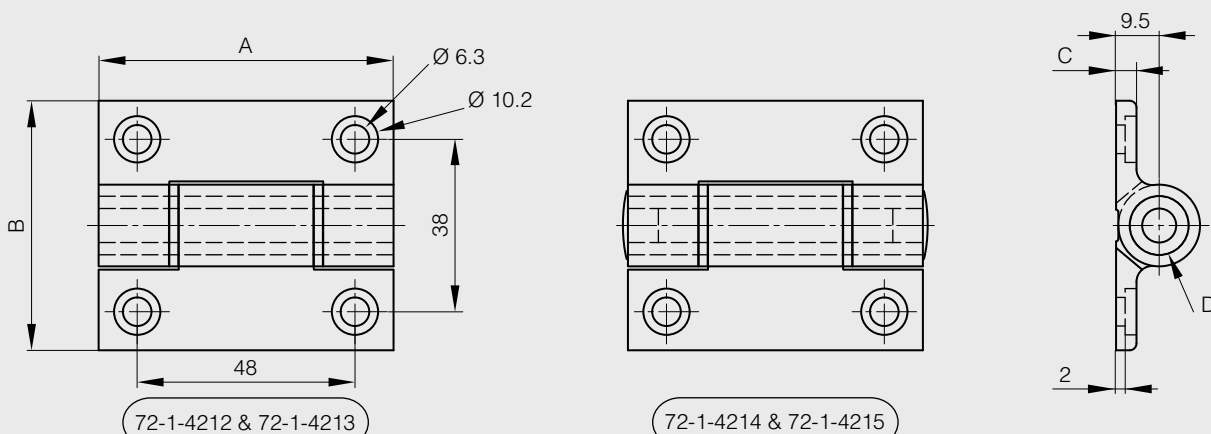


## Aluminium-Scharniere

**neu!**

Diese Scharniere haben dieselben Maße und dasselbe Aussehen wie die Drehmoment-, Einrast- bzw. Spannfederscharniere. Sie sind demnach mit diesen Scharnieren kombinierbar.

A	B	C	D	Ausführung	Artikel-Nr.	Material	Dekor	Gewicht
65	55	4.5	13	ohne Schließblech	72-1-4212	Alu 6060 T5	eloxiert farblos	130g
65	55	4.5	13	ohne Schließblech	72-1-4213	Alu 6060 T5	eloxiert schwarz	130g
65	55	4.5	13	mit Schließblech	72-1-4214	Alu 6060 T5	eloxiert farblos	130g
65	55	4.5	13	mit Schließblech	72-1-4215	Alu 6060 T5	eloxiert schwarz	130g





## Fitschbänder mit Feder

Bis zu einem Öffnungswinkel von 80° bewegt sich das Scharnier automatisch in die Anfangsposition zurück. Über 80° ist die Federfunktion aufgehoben.  
 Weitere Informationen finden Sie auf unserer Website.



A	B	C	D	Ausführung	Artikel-Nr.	Material	Dekor	Gewicht
65	55	4.5	13	Typ 2 wie in der Skizze	14-1-3759	Alu 6060 T5	entgratet	62g
65	55	4.5	13	Typ 1 spiegelbildlich (ohne Bild)	14-1-3760	Alu 6060 T5	entgratet	62g
65	55	4.5	13	Typ 2 wie in der Skizze	14-1-3765	Alu 6060 T5	eloxiert schwarz	62g
65	55	4.5	13	Typ 1 spiegelbildlich (ohne Bild)	14-1-3766	Alu 6060 T5	eloxiert schwarz	62g

