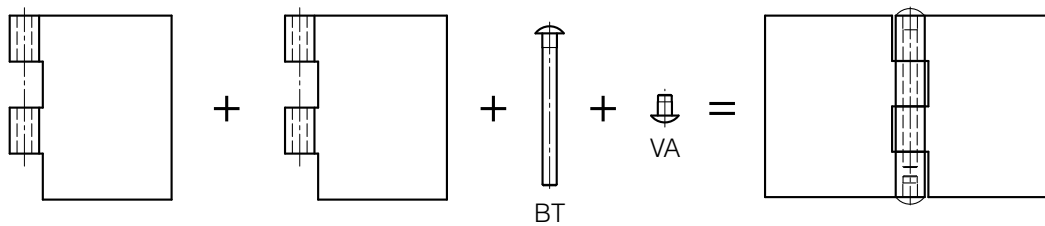
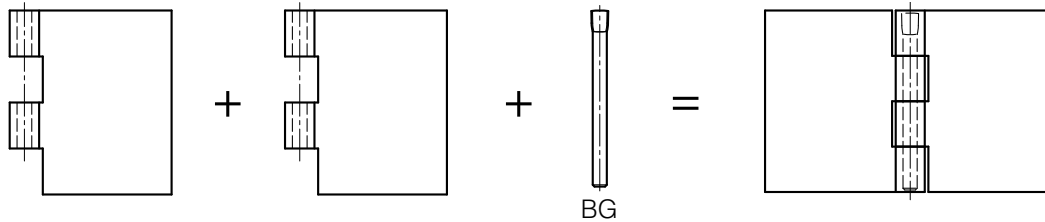




Scharniere mit Bauteilen für den Selbstzusammenbau (oder im Werk auf Anfrage)

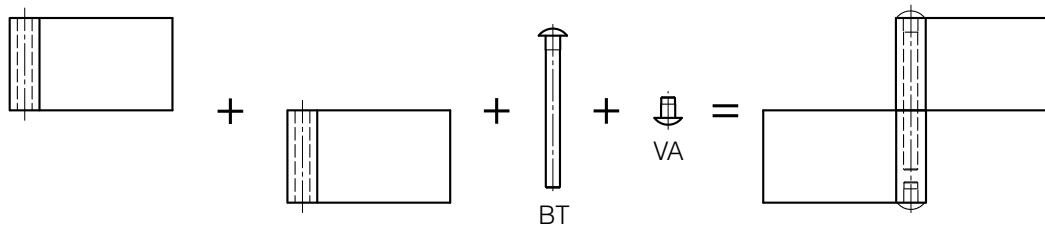
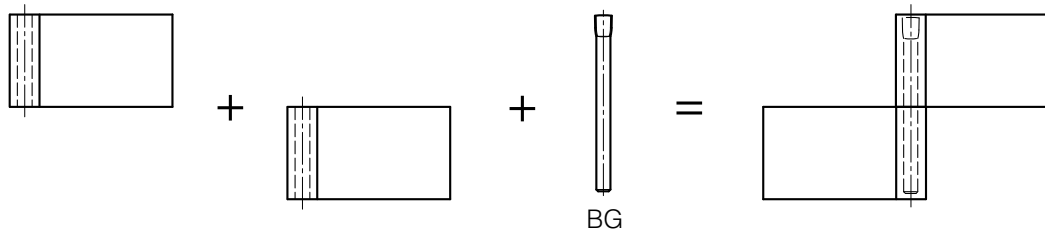
Modulo-Scharniere:

Die Scharnierachse besteht entweder aus einem gestauchten Stift (BG) oder aus einem Stift mit Kopf (BT) in Verbindung mit einem Stopfen (VA).



BG: gestauchter Stift
 BT: Stift mit Kopf
 VA: Stopfen

Modulo-Fitschen:



Die Teile können montiert geliefert werden, bitte bei der Bestellung angeben.

ANM.:

- Es können nur Flügel gleicher Dicke miteinander kombiniert werden
- Der gestauchte Stift BG wird mit dem Hammer eingesetzt und herausgenommen
- Der Stift mit Kopf BT und der Stopfen VA werden mit dem Hammer eingesetzt und machen die Verbindung des Scharniers untrennbar

Bohrungen oder Änderungen:

Diese Scharnierfamilie wurde entwickelt, um unseren Kunden die Anpassung ihrer Scharniere gemäß ihren besonderen Vorstellungen (Biegen, Bohren,...) zu ermöglichen in begrenzter Stückzahl.

Allerdings ist eine Anpassung im Werk möglich bei einem Mindestauftrag über 250 Teile für Edelstahl und 500 Teile für Stahl.

Fragen Sie nach zwegs näherer Informationen.



Flügel Modulo-Scharniere 3mm stark

Diese Flügel sind untereinander kombinierbar und werden mit einem BG-Stift mit Durchmesser 6 (Art.-Nr. 27-1-3820, 27-1-3823) oder mit einem BT-Stift (Art.-Nr. 27-1-3826, 27-1-3829) mit VA-Stopfen (Art.-Nr. 27-1-3832, 27-1-3835) mit Durchmesser 6 montiert.

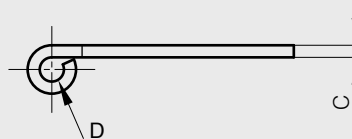
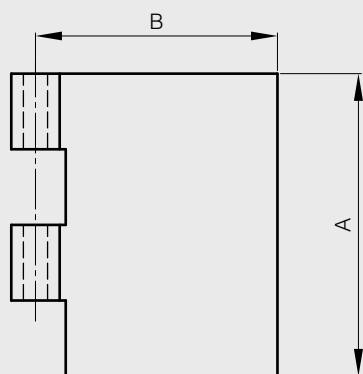
A	B	C	D	Artikel-Nr.	Material	Dekor	Gewicht
80	30	3	6	50-1-3991	Stahl	roh	74g
80	40	3	6	50-1-3992	Stahl	roh	92.5g
80	50	3	6	50-1-3993	Stahl	roh	111.4g
80	60	3	6	50-1-3994	Stahl	roh	130.2g
80	80	3	6	50-1-3995	Stahl	roh	168g
80	30	3	6	52-1-3771	Edelstahl 1.4301	entgratet	74g
80	40	3	6	52-1-3772	Edelstahl 1.4301	entgratet	92.5g
80	50	3	6	52-1-3773	Edelstahl 1.4301	entgratet	111.4g
80	60	3	6	52-1-3774	Edelstahl 1.4301	entgratet	130.2g
80	80	3	6	52-1-3775	Edelstahl 1.4301	entgratet	168g



Flügel Modulo-Scharniere 4mm stark

Diese Flügel sind untereinander kombinierbar und werden mit einem BG-Stift mit Durchmesser 8 (Art.-Nr. 27-1-3821, 27-1-3824) oder mit einem BT-Stift (Art.-Nr. 27-1-3827, 27-1-3830) mit VA-Stopfen (Art.-Nr. 27-1-3833, 27-1-3836) mit Durchmesser 8 montiert.

A	B	C	D	Artikel-Nr.	Material	Dekor	Gewicht
100	30	4	8	50-1-3996	Stahl	roh	131g
100	40	4	8	50-1-3997	Stahl	roh	162.5g
100	50	4	8	50-1-3998	Stahl	roh	194g
100	60	4	8	50-1-3999	Stahl	roh	225.3g
100	80	4	8	50-1-4000	Stahl	roh	288g
100	30	4	8	52-1-3776	Edelstahl 1.4301	entgratet	131g
100	40	4	8	52-1-3777	Edelstahl 1.4301	entgratet	162.5g
100	50	4	8	52-1-3778	Edelstahl 1.4301	entgratet	194g
100	60	4	8	52-1-3779	Edelstahl 1.4301	entgratet	225.3g
100	80	4	8	52-1-3780	Edelstahl 1.4301	entgratet	288g

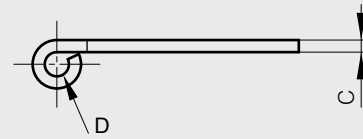
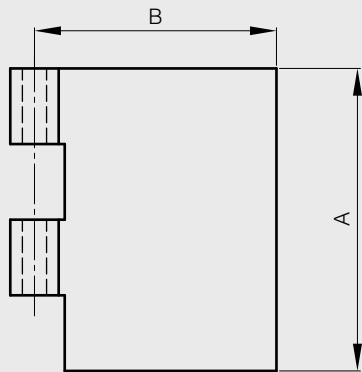




Flügel Modulo-Scharniere 5mm stark

Diese Flügel sind untereinander kombinierbar und werden mit einem BG-Stift mit Durchmesser 10 (Art.-Nr. 27-1-3822, 27-1-3825) oder mit einem BT-Stift (Art.-Nr. 27-1-3828, 27-1-3831) mit VA-Stopfen (Art.-Nr. 27-1-3834, 27-1-3837) mit Durchmesser 10 montiert.

A	B	C	D	Artikel-Nr.	Material	Dekor	Gewicht
120	30	5	10	50-1-4001	Stahl	roh	211g
120	40	5	10	50-1-4002	Stahl	roh	258g
120	50	5	10	50-1-4003	Stahl	roh	305.2g
120	60	5	10	50-1-4004	Stahl	roh	352.3g
120	80	5	10	50-1-4005	Stahl	roh	446.5g
120	30	5	10	52-1-3781	Edelstahl 1.4301	entgratet	211g
120	40	5	10	52-1-3782	Edelstahl 1.4301	entgratet	258g
120	50	5	10	52-1-3783	Edelstahl 1.4301	entgratet	305.2g
120	60	5	10	52-1-3784	Edelstahl 1.4301	entgratet	352.3g
120	80	5	10	52-1-3785	Edelstahl 1.4301	entgratet	446.5g





Flügel Modulo-Fitschen 3mm stark

Diese Flügel sind untereinander kombinierbar und werden mit einem BG-Stift mit Durchmesser 6 (Art.-Nr. 27-1-3820, 27-1-3823) oder mit einem BT-Stift (Art.-Nr. 27-1-3826, 27-1-3829) mit VA-Stopfen (Art.-Nr. 27-1-3832, 27-1-3835) mit Durchmesser 6 montiert.

A	B	C	D	Artikel-Nr.	Material	Dekor	Gewicht
40	20	3	6	12-1-3941	Stahl	roh	24.6g
40	30	3	6	12-1-3866	Stahl	roh	36.9g
40	50	3	6	12-1-3867	Stahl	roh	55.7g
40	80	3	6	12-1-3868	Stahl	roh	84g
40	120	3	6	12-1-3943	Stahl	roh	126g
40	20	3	6	12-1-3942	Edelstahl 1.4301	entgratet	24.6g
40	30	3	6	12-1-3869	Edelstahl 1.4301	entgratet	36.9g
40	50	3	6	12-1-3870	Edelstahl 1.4301	entgratet	55.7g
40	80	3	6	12-1-3871	Edelstahl 1.4301	entgratet	84g
40	120	3	6	12-1-3944	Edelstahl 1.4301	entgratet	126g



Flügel Modulo-Fitschen 4mm stark

Diese Flügel sind untereinander kombinierbar und werden mit einem BG-Stift mit Durchmesser 8 (Art.-Nr. 27-1-3821, 27-1-3824) oder mit einem BT-Stift (Art.-Nr. 27-1-3827, 27-1-3830) mit VA-Stopfen (Art.-Nr. 27-1-3833, 27-1-3836) mit Durchmesser 8 montiert.

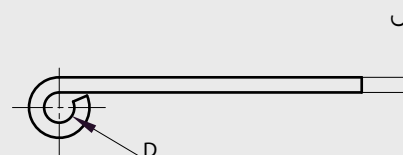
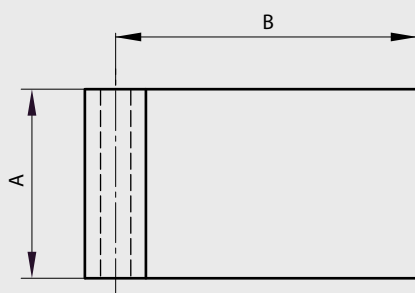
A	B	C	D	Artikel-Nr.	Material	Dekor	Gewicht
50	30	4	8	12-1-3872	Stahl	roh	65.6g
50	50	4	8	12-1-3873	Stahl	roh	97g
50	80	4	8	12-1-3874	Stahl	roh	144g
50	30	4	8	12-1-3875	Edelstahl 1.4301	entgratet	65.6g
50	50	4	8	12-1-3876	Edelstahl 1.4301	entgratet	97g
50	80	4	8	12-1-3877	Edelstahl 1.4301	entgratet	144g



Flügel Modulo-Fitschen 5mm stark

Diese Flügel sind untereinander kombinierbar und werden mit einem BG-Stift mit Durchmesser 10 (Art.-Nr. 27-1-3822, 27-1-3825) oder mit einem BT-Stift (Art.-Nr. 27-1-3828, 27-1-3831) mit VA-Stopfen (Art.-Nr. 27-1-3834, 27-1-3837) mit Durchmesser 10 montiert.

A	B	C	D	Artikel-Nr.	Material	Dekor	Gewicht
60	40	5	10	12-1-3878	Stahl	roh	129g
60	60	5	10	12-1-3879	Stahl	roh	176.2g
60	80	5	10	12-1-3880	Stahl	roh	224g
60	40	5	10	12-1-3881	Edelstahl 1.4301	entgratet	129g
60	60	5	10	12-1-3882	Edelstahl 1.4301	entgratet	176.2g
60	80	5	10	12-1-3883	Edelstahl 1.4301	entgratet	224g





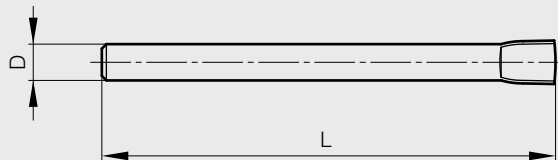
Scharniere / Verstärkte Scharniere

Der Modulo-Scharnier- bzw. Fitschenbolzen besteht entweder aus einem gestauchten Stift oder aus einem Stift mit Kopf (BT) und Stopfen (VA). Bei Kombination von Stift mit Kopf und Stopfen erscheint das Scharnier bzw. die Fitsche vernietet.

Gestauchter BG-Stift für Modulo-System

Dieser Stift dient als Bolzen für Modulo-Scharniere und Fitschen.

D	L	Artikel-Nr.	Material	Dekor	Gewicht
6	80	27-1-3820	Stahl	verzinkt	17.7g
8	100	27-1-3821	Stahl	verzinkt	39.4g
10	120	27-1-3822	Stahl	verzinkt	74g
6	80	27-1-3823	Edelstahl 1.4301	unbehandelt	17.7g
8	100	27-1-3824	Edelstahl 1.4301	unbehandelt	39.4g
10	120	27-1-3825	Edelstahl 1.4301	unbehandelt	74g



BG Broche Gonflée
Expanded pin
Gestauchter Stift

BT-Stift mit Kopf für Modulo-System

Dieser Stift kombiniert mit dem VA-Stopfen dient als Bolzen für Modulo-Scharniere und Fitschen.

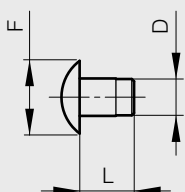
D	E	L	Artikel-Nr.	Material	Dekor	Gewicht
6	3	66	27-1-3826	Stahl	verzinkt	15.5g
8	4	86	27-1-3827	Stahl	verzinkt	35.5g
10	5	106	27-1-3828	Stahl	verzinkt	68.4g
6	3	66	27-1-3829	Edelstahl 1.4301	unbehandelt	15.5g
8	4	86	27-1-3830	Edelstahl 1.4301	unbehandelt	35.5g
10	5	106	27-1-3831	Edelstahl 1.4301	unbehandelt	68.4g



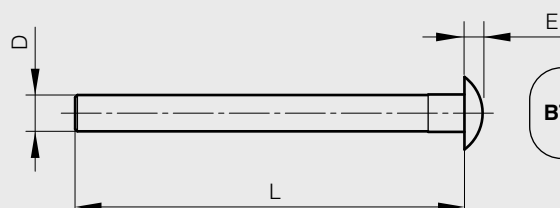
VA-Stopfen für Modulo-System

Dieser Stopfen kombiniert mit dem BT-Stift dient als Bolzen für Modulo-Scharniere und Fitschen.

D	F	L	Artikel-Nr.	Material	Dekor	Gewicht
6	12	12	27-1-3832	Stahl	verzinkt	3.3g
8	16	12	27-1-3833	Stahl	verzinkt	6.3g
10	20	12	27-1-3834	Stahl	verzinkt	10.5g
6	12	12	27-1-3835	Edelstahl 1.4301	unbehandelt	3.3g
8	16	12	27-1-3836	Edelstahl 1.4301	unbehandelt	6.3g
10	20	12	27-1-3837	Edelstahl 1.4301	unbehandelt	10.5g



VA VAse
Plug
Stopfen



BT Broche à Tête
Headed pin
Stift mit Kopf



Gesenkschmiede-Scharniere aus geprägtem Stahl

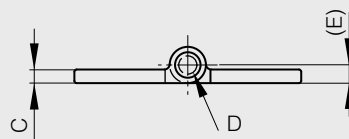
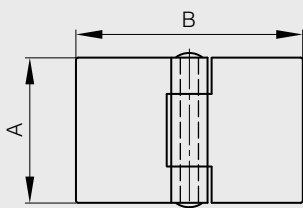
Vernieteter Stift. Andere Maße oder Arten (versplinteter Stift mit Kopf usw.) auf Anfrage.

A	B	C	D	E	Ausführung	Artikel-Nr.	Material	Dekor	Gewicht
32	32	3	4	4	1 MR (SNCF Codierung)	72-7-3346	Stahl	roh	33g
32	50	3	4	4	3 MR (SNCF Codierung)	72-7-3348	Stahl	roh	47g
50	50	3	4	4	4 MR (SNCF Codierung)	72-7-3349	Stahl	roh	75g
50	50	5	6	6	7 MR (SNCF Codierung)	72-7-3352	Stahl	roh	122g
50	80	3	4	4	6 MR (SNCF Codierung)	72-7-3351	Stahl	roh	119g
50	80	5	6	6	9 MR (SNCF Codierung)	72-7-3354	Stahl	roh	182g
50	50	3	4	4	4 MR (SNCF Codierung)	72-7-3990	Edelstahl 1.4301	unbehandelt	75g
50	80	5	6	6	9 MR (SNCF Codierung)	72-7-4187	Edelstahl 1.4301	unbehandelt	182g



Vernieteter Stift. Andere Maße oder Arten (versplinteter Stift mit Kopf usw.) auf Anfrage.

A	B	C	D	E	Ausführung	Artikel-Nr.	Material	Dekor	Gewicht
32	50	3	4	4	19 MR (SNCF Codierung)	72-7-3380	Stahl	roh	47g
50	50	3	4	4	20 MR (SNCF Codierung)	72-7-3381	Stahl	roh	75g
50	50	5	6	6	23 MR (SNCF Codierung)	72-7-3384	Stahl	roh	122g
50	80	5	6	6	25 MR (SNCF Codierung)	72-7-3386	Stahl	roh	182g
50	50	3	4	4	20 MR (SNCF Codierung)	72-7-3992	Edelstahl 1.4301	unbehandelt	75g
50	80	3	4	4	22 MR (SNCF Codierung)	72-7-3993	Edelstahl 1.4301	unbehandelt	119g



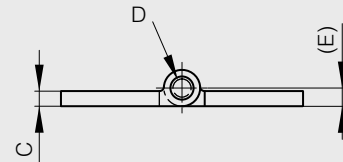
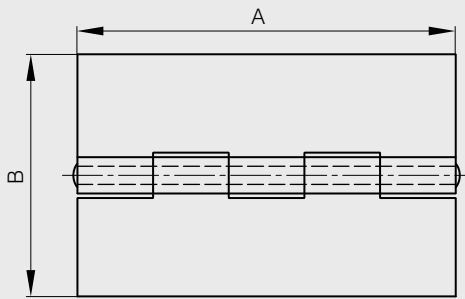


Scharniere / Verstärkte Scharniere

Gesenkschmiede-Scharniere aus geprägtem Stahl

Vernieteter Stift. Andere Maße oder Arten (versplinteter Stift mit Kopf usw.) auf Anfrage.

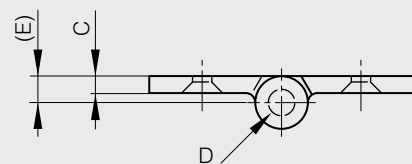
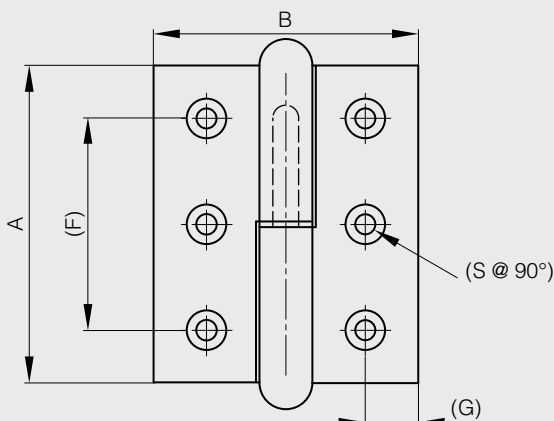
A	B	C	D	E	Ausführung	Artikel-Nr.	Material	Dekor	Gewicht
80	80	5	6	6	1 FR (SNCF Codierung)	72-7-3410	Stahl	roh	283g
80	80	8	10	10	14 FR (SNCF Codierung)	72-7-3414	Stahl	roh	485g
80	130	5	6	6	3 FR (SNCF Codierung)	72-7-3412	Stahl	roh	436g
80	130	8	10	10	16 FR (SNCF Codierung)	72-7-3416	Stahl	roh	761g
125	80	5	6	6	11 FR (SNCF Codierung)	72-7-3413	Stahl	roh	440g
125	130	8	10	10	24 FR (SNCF Codierung)	72-7-3417	Stahl	roh	1240g
160	130	8	10	10	34 FR (SNCF Codierung)	72-7-3420	Stahl	roh	1457g
200	130	8	10	10	35 FR (SNCF Codierung)	72-7-3421	Stahl	roh	1920g
80	80	5	6	6	1 FR (SNCF Codierung)	72-7-3991	Edelstahl 1.4301	unbehandelt	283g



Verstärkte-Fitschbänder

mit Unterlegsscheibe aus Rohmessing

A	B	C	D	E	F	G	S	Ausführung	Artikel-Nr.	Material	Dekor	Gewicht
48	40	3	4	4	32	8	4	Typ 1 spiegelbildlich (ohne Bild)	14-7-3328	Stahl	roh	52g
48	40	3	4	4	32	8	4	Typ 2 wie in der Skizze	14-7-3329	Stahl	roh	52g
60	50	3.5	5	5	40	10	5	Typ 1 spiegelbildlich (ohne Bild)	14-7-3330	Stahl	roh	104g
60	50	3.5	5	5	40	10	5	Typ 2 wie in der Skizze	14-7-3331	Stahl	roh	104g
72	60	4	6	6	48	12	6.5	Typ 1 spiegelbildlich (ohne Bild)	14-7-3332	Stahl	roh	156g
72	60	4	6	6	48	12	6.5	Typ 2 wie in der Skizze	14-7-3333	Stahl	roh	156g
84	70	4.5	7	7	56	14	7.5	Typ 1 spiegelbildlich (ohne Bild)	14-7-3334	Stahl	roh	245g
84	70	4.5	7	7	56	14	7.5	Typ 2 wie in der Skizze	14-7-3335	Stahl	roh	245g
96	80	5	8	8	66	16	8.5	Typ 1 spiegelbildlich (ohne Bild)	14-7-3336	Stahl	roh	360g
96	80	5	8	8	66	16	8.5	Typ 2 wie in der Skizze	14-7-3337	Stahl	roh	360g



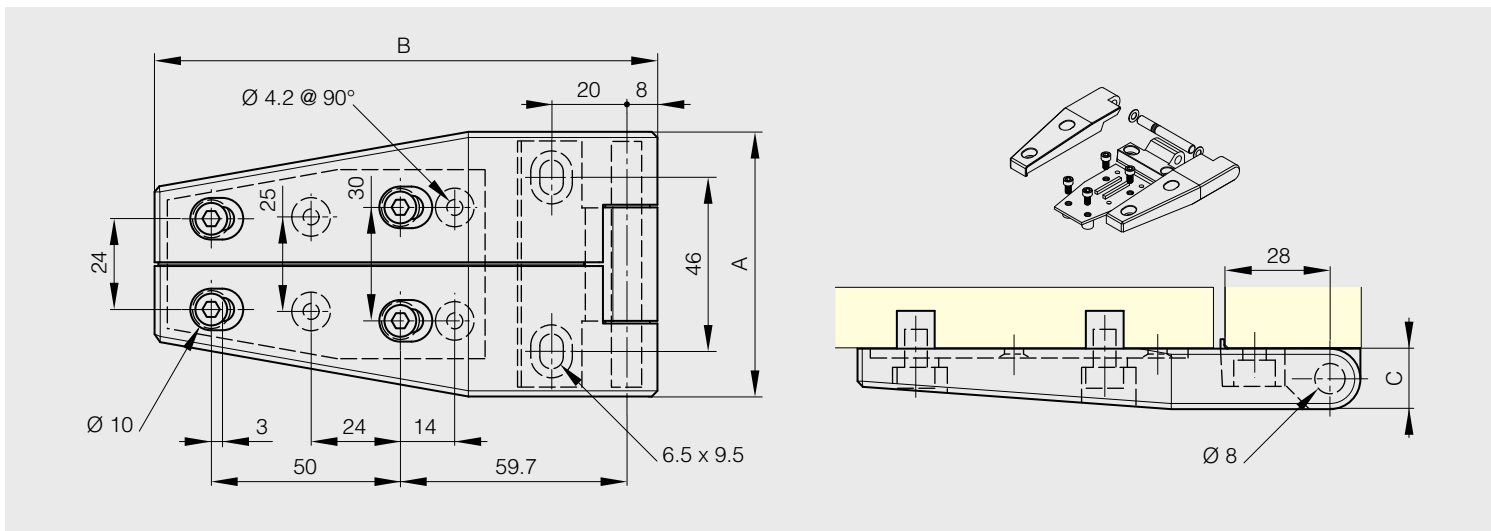
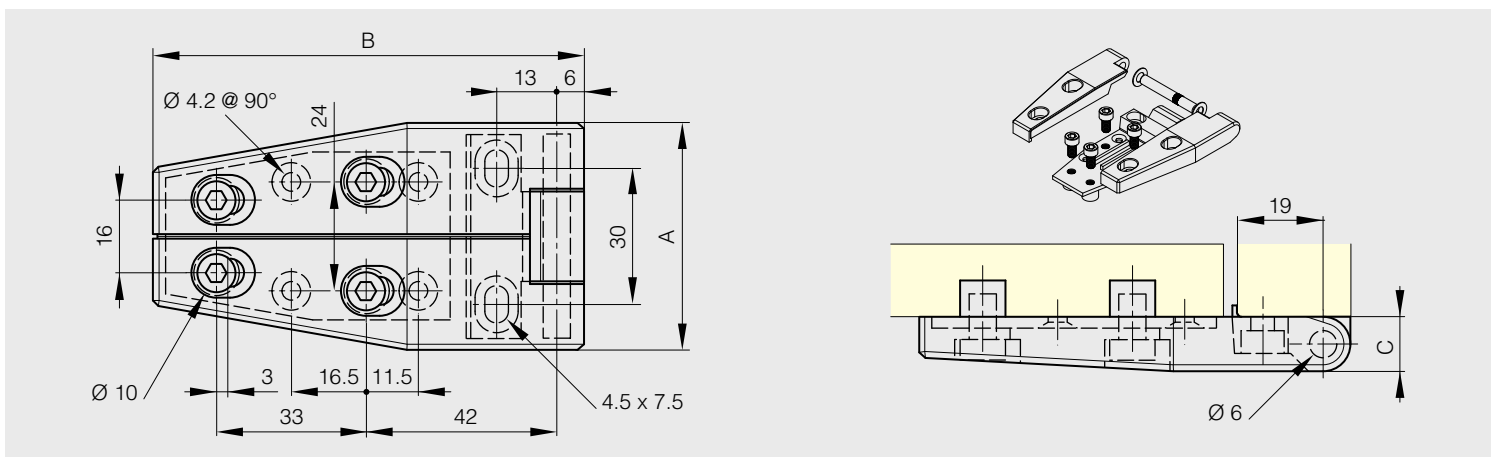
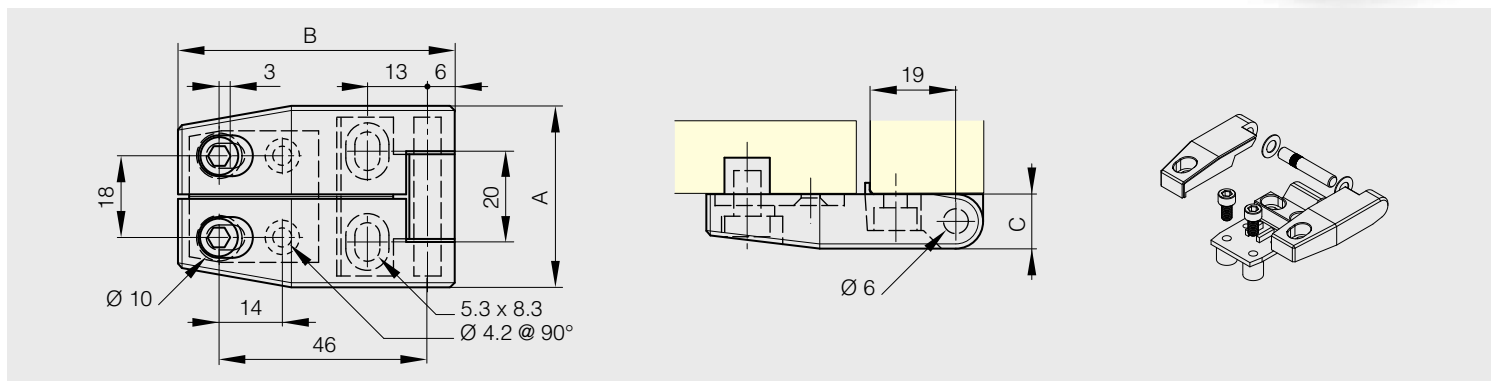


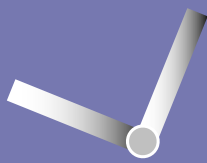
Scharniere / Verstärkte Scharniere

Scharniere für Isoliertüren

Scharniere der Reihe «Klimaflex» zur Verwendung mit Verriegelungen auf Seite 147

A	B	C	Artikel-Nr.	Material	Dekor	Gewicht
40	61	12	72-7-4169	Zamak	schwarz	140g
50	95	72-7-4170	Zamak	schwarz	222g	
70	133	16	72-7-4171	Zamak	schwarz	492g



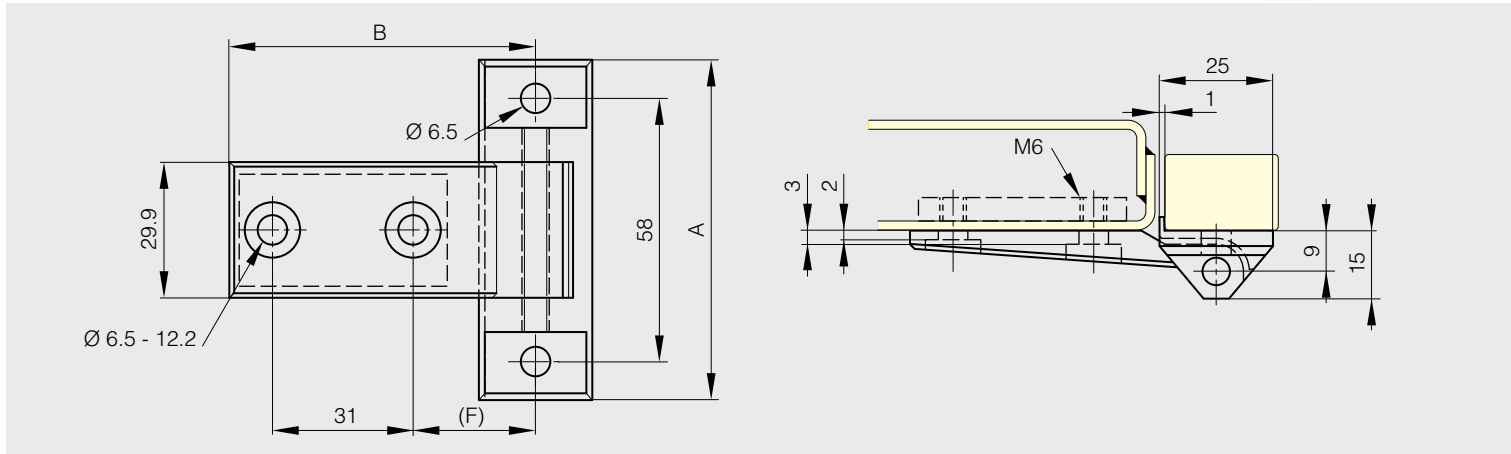


Scharniere / Verstärkte Scharniere

Scharniere für Isoliertüren

Montageplatte und Muttern im Lieferumfang enthalten

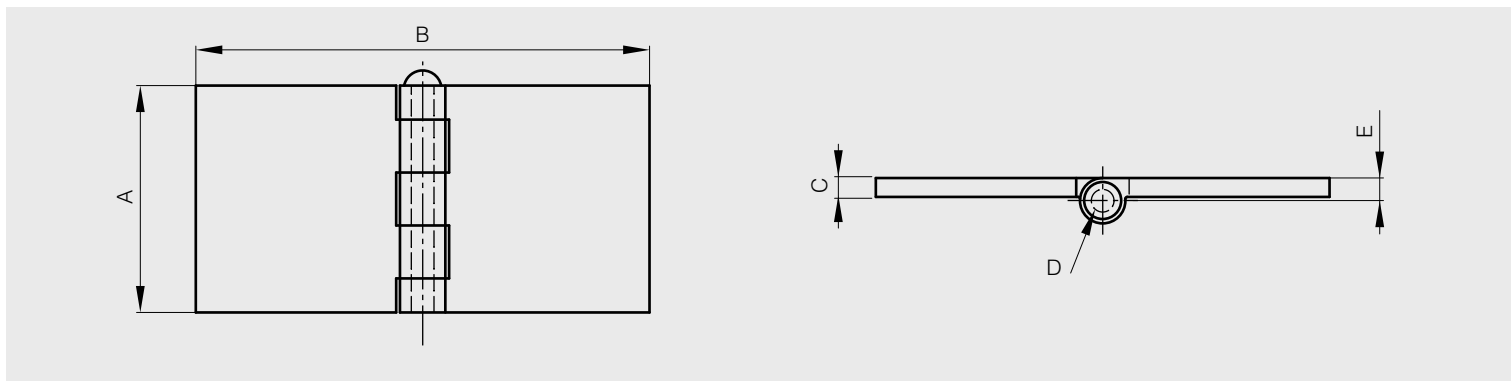
A	B	F	Artikel-Nr.	Material	Dekor	Gewicht
75	67.5	27	72-7-4172	Zamak	schwarz	192g
78	85.5	45	72-7-4173	Zamak	schwarz	226g



Geprägtes Scharnier mit losem Messingstift

Dasselbe Scharnier ist mit auf 90°C begrenztem Anschlag lieferbar (Art.-Nr. 72-1-0204, Kapitel «Funktions-Scharniere»).

A	B	C	D	E	Artikel-Nr.	Material	Dekor	Gewicht
60	120	5	6	6	72-1-3502	Edelstahl 1.4301	gebeizt	334g



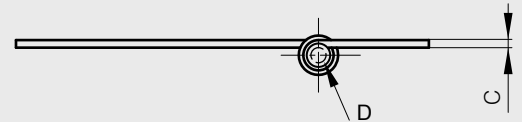
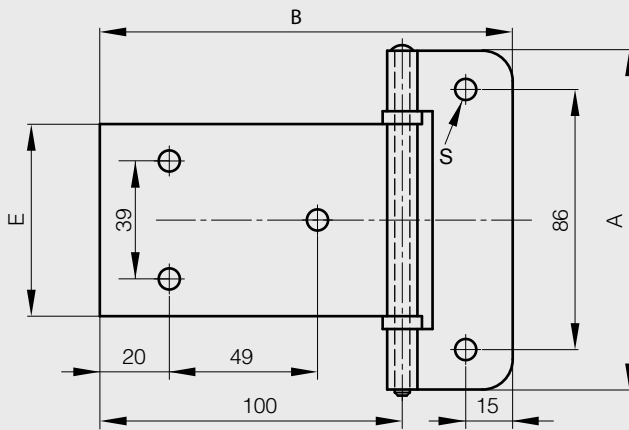


Scharniere / Verstärkte Scharniere

Scharniere mit losem Stift

Nylon-Unterlegscheiben

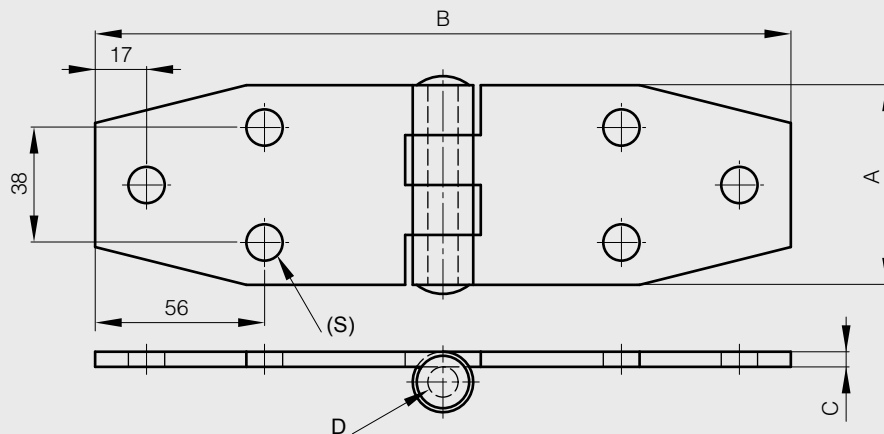
A	B	C	D	E	S	Ausführung	Artikel-Nr.	Material	Dekor	Gewicht
112	136.5	2.5	5	63.5		ungebohrt	50-1-3315	Stahl	roh	244g
112	136.5	2.5	5	63.5		ungebohrt	52-1-3605	Edelstahl 1.4301	unbehandelt	248g
112	136.5	2.5	5	63.5	7	gebohrt	52-1-3606	Edelstahl 1.4301	unbehandelt	248g

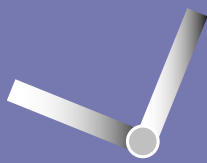


Verstärktes Scharnier

Vernieteter Edelstahlstift

A	B	C	D	S	Artikel-Nr.	Material	Dekor	Gewicht
66	230	5	10	12	50-1-4060	Stahl	verzinkt	622g



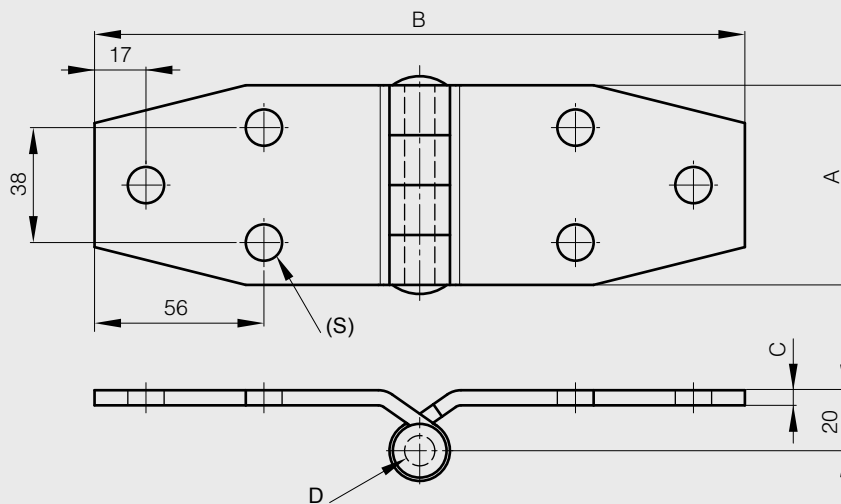


Scharniere / Verstärkte Scharniere

Verstärktes Scharnier

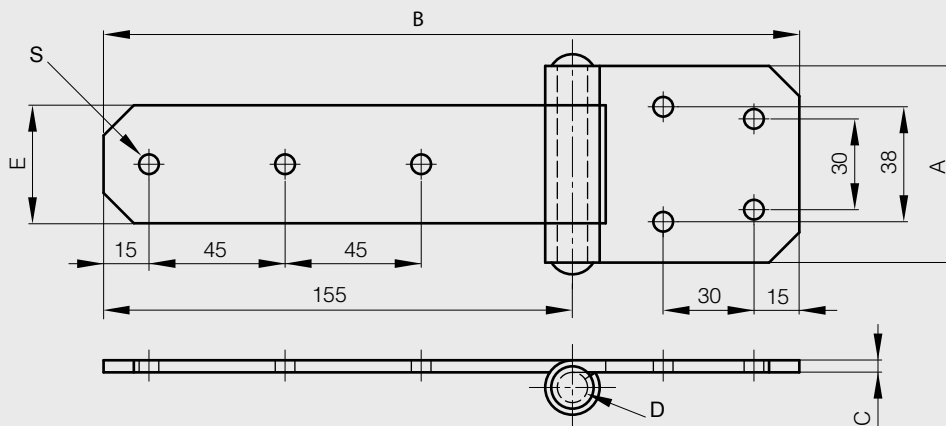
Vernieteter Edelstahlstift

A	B	C	D	S	Artikel-Nr.	Material	Dekor	Gewicht
66	215	5	10	12	50-1-4061	Stahl	verzinkt	622g



Vernieteter Stift

A	B	C	D	E	S	Ausführung	Artikel-Nr.	Material	Dekor	Gewicht
65	230	4	10	39	6.5	gebohrt	52-1-3553	Edelstahl 1.4301	glänzend	430g
65	230	4	10	39		ungebohrt	52-1-3593	Edelstahl 1.4301	glänzend	450g

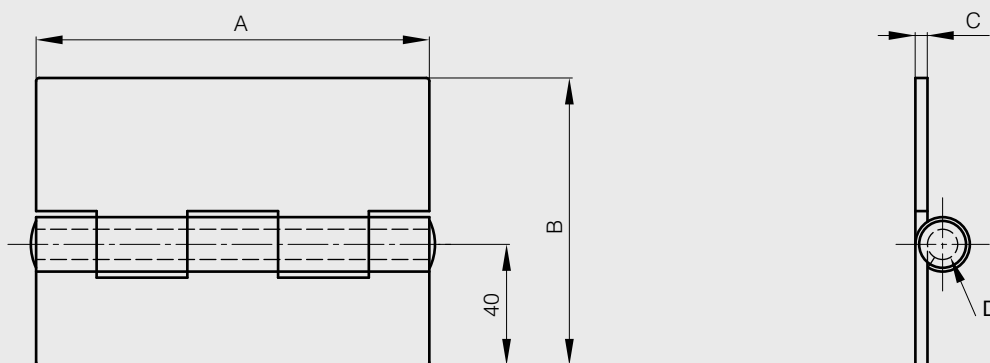




Verstärktes Scharnier

Vernieteter Edelstahlstift

A	B	C	D	Artikel-Nr.	Material	Dekor	Gewicht
130	95	4	10	50-1-3944	Stahl	roh	580g



Verstärkte Anschraubfische

Kanten gebrochen

A	B	C	D	E	F	H	S	Artikel-Nr.	Material	Dekor	Gewicht
64	13	16	6	16	16	9.5	M5x6	12-7-3810	Edelstahl 1.4305	gebürstet	90g
76	13	19	6	19	18	11	M6x7.5	12-7-3811	Edelstahl 1.4305	gebürstet	130g

