



Scharniere / Gekröpfte Scharniere

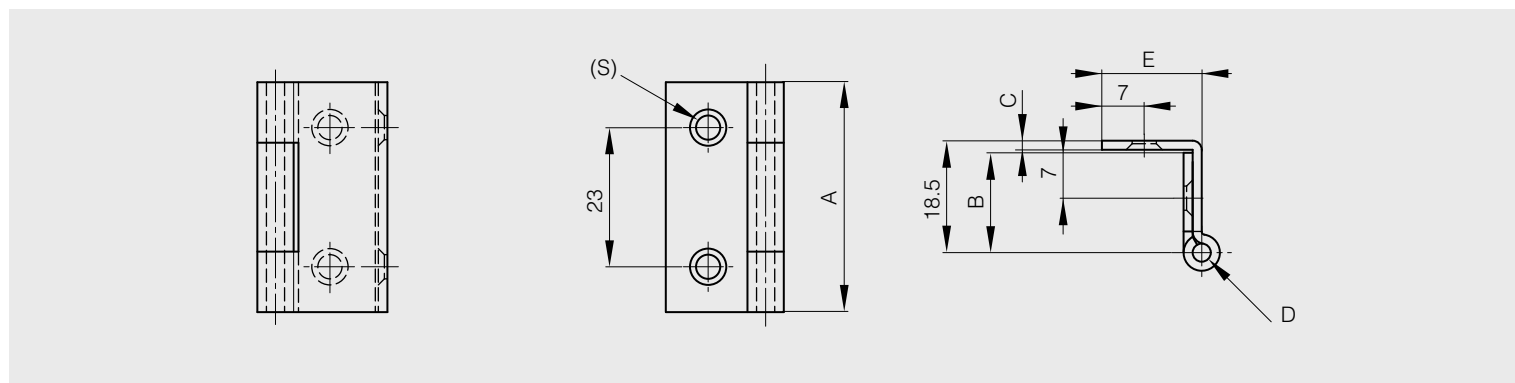
Lange gekröpfte Scharniere

Bitte schauen Sie in Kapitel «Lange Scharniere» Seite 29 und 30

Kleines Scharnier mit 1 gekröpfte Flügel

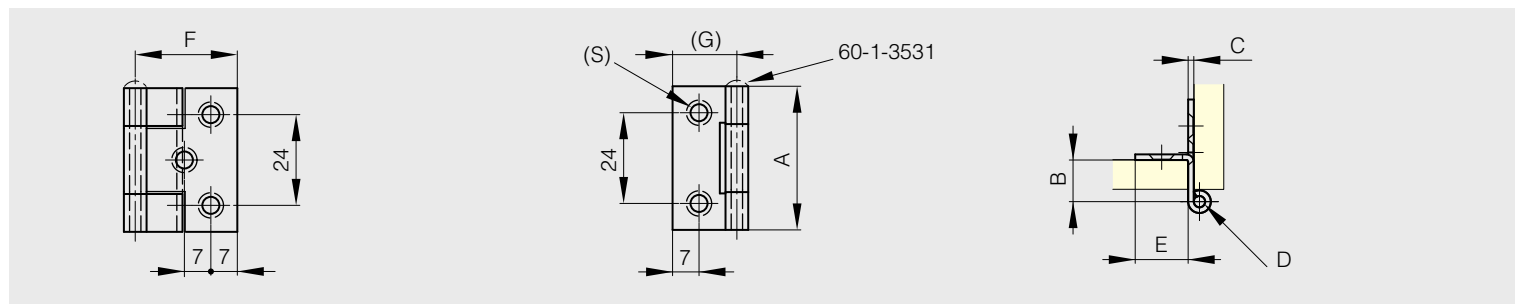
Gestauter Stift aus Edelstahl 1.4016

A	B	C	D	E	S	Artikel-Nr.	Material	Dekor	Gewicht
38	16.5	1.5	3	16.5	4	63-1-3301	Messing	verchromt	29g



Nur eines dieser Scharniere ist mit losem Stift (Art.-Nr. 60-1-3531)

A	B	C	D	E	F	G	S	Stift	Material	Dekor	Artikel-Nr.	Material Stift	Gewicht
38	7	1.5	3	18	27	21	4.5		Stahl	verchromt	60-1-3525	Edelstahl 1.4016	24g
38	11	1.5	3	14	27	17	4.5		Stahl	verchromt	60-1-3327	Edelstahl 1.4016	24g
38	11	1.5	3	14	27	17	4.5	abnehmbar	Stahl	verchromt	60-1-3531	Edelstahl 1.4016	24g
38	7	1.5	3	18	27	21	4.5		Stahl	vernickelt	60-1-3527	Edelstahl 1.4016	24g
38	11	1.5	3	14	27	17	4.5		Stahl	vernickelt	60-1-3329	Edelstahl 1.4016	24g
38	11	1.5	3	14	27	17	4.5		Stahl	schwarz	60-1-3797	Edelstahl 1.4016	24g
38	15	1.5	3	14	31	17	4.5		Edelstahl 1.4401	unbehandelt	62-1-3628	Edelstahl 1.4301	24g



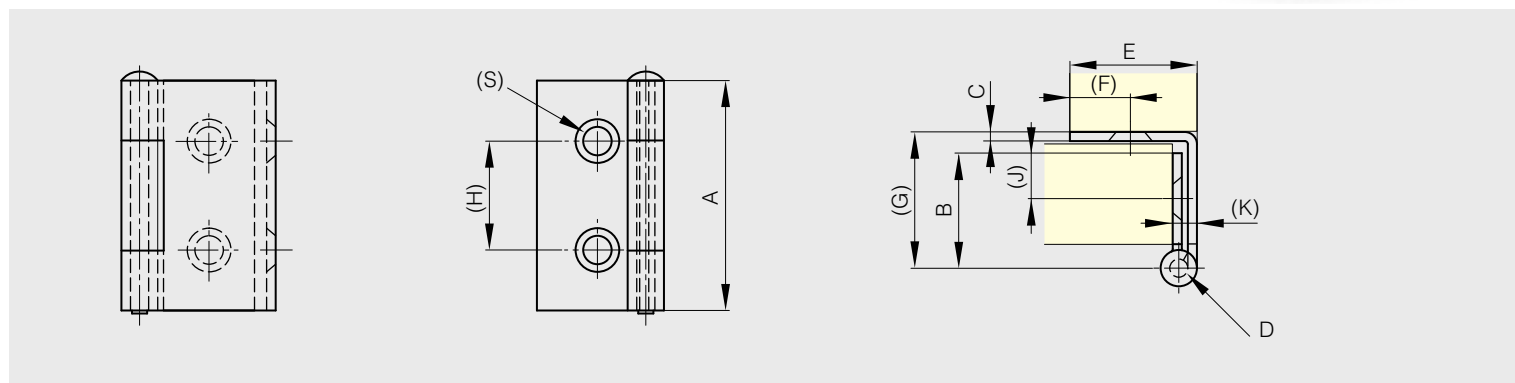


Scharniere / Gekröpfte Scharniere

Kleine Scharniere mit losem Stift und 1 gekröpften Flügel

Scharnier mit losem Stift

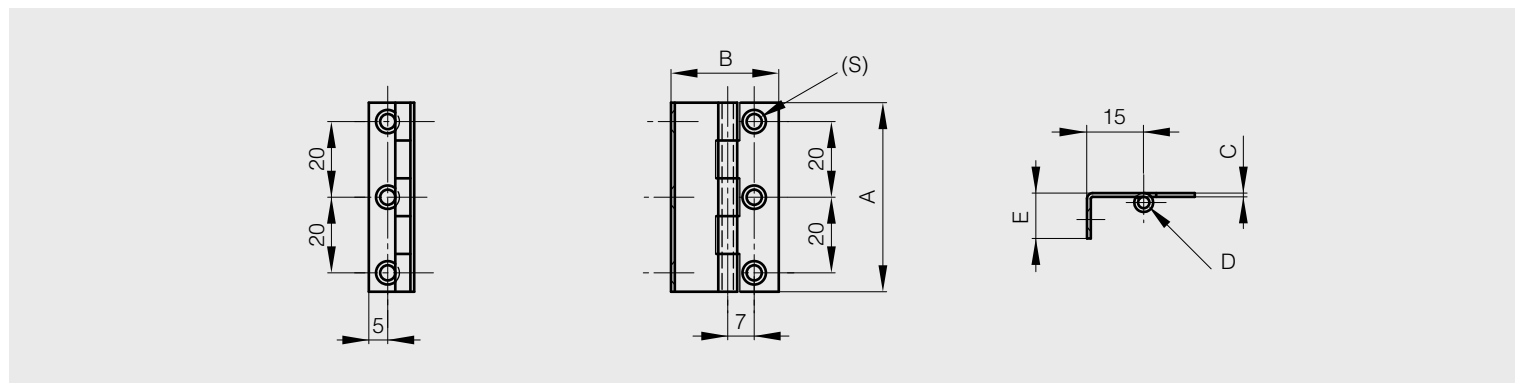
A	B	C	D	E	F	G	H	J	K	S	Material	Dekor	Artikel-Nr.	Material Stift	Gewicht
38	19	1.5	3	17	8	23	26	7	3.5	4	Stahl	verchromt	60-1-3331	Edelstahl 1.4016	31g
38	19	1.5	3	19	10	24.5	18	7.5	4	4.7	Stahl	verchromt	60-1-3332	Edelstahl 1.4016	31g
38	19	1.5	3	21	10	22.5	18	7.5	4	4.7	Stahl	verchromt	60-1-3330	Edelstahl 1.4016	31g
38	19	1.5	3	21	10	22.5	18	7.5	4	4.7	Stahl	schwarz	60-1-3342	Edelstahl 1.4016	31g

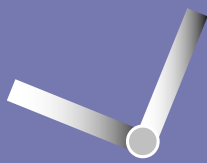


Kleines Scharnier mit 1 gekröpften Flügel

maximal 11 mm stark. Stift aus Edelstahl.

A	B	C	D	E	S	Artikel-Nr.	Material	Dekor	Gewicht
50	13.5	1	3	12	4	62-1-3300	Edelstahl 1.4016	poliert	20g



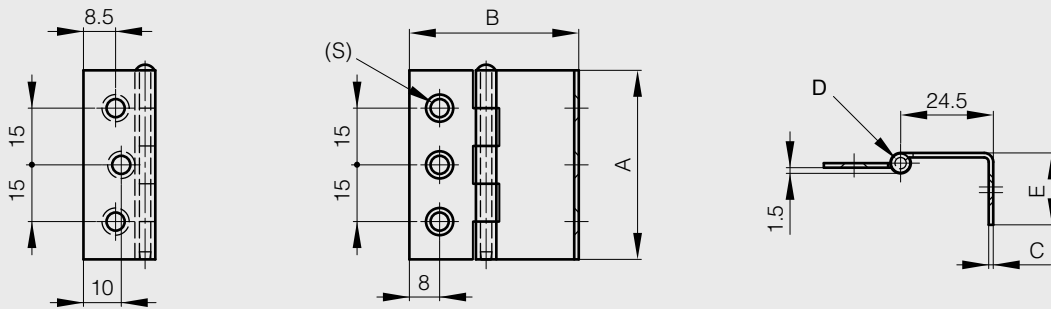


Scharniere / Gekröpfte Scharniere

Kleines Scharnier mit losem Stift und 1 gekröpften Flügel

Scharnier mit losem Stift
maximal 20 mm stark

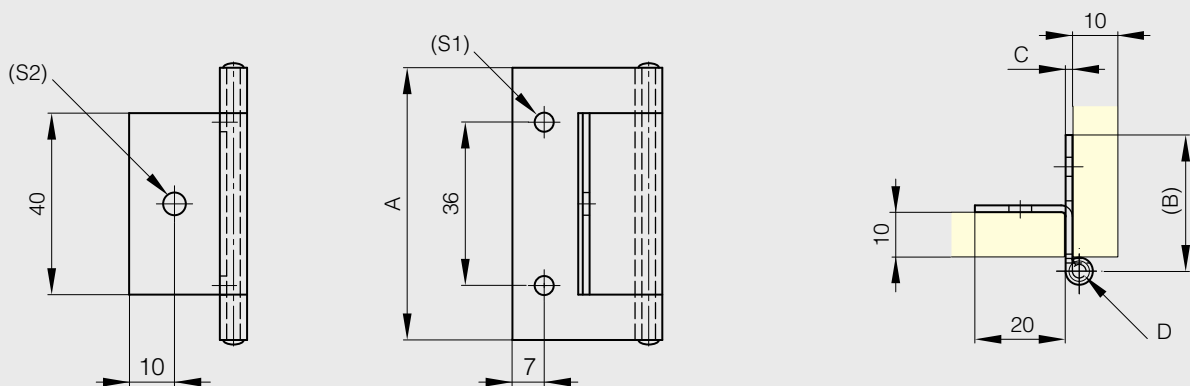
A	B	C	D	E	S	Artikel-Nr.	Material	Dekor	Gewicht
50	20.3	1.2	3	19	4.8	62-1-3301	Edelstahl 1.4016	poliert	33g



Kleines Scharnier mit 1 gekröpften Flügel

Dasselbe Scharnier ist mit Feder erhältlich (Art.-Nr. 71-1-3622)

A	B	C	D	S1	S2	Artikel-Nr.	Material	Dekor	Gewicht
60	30	1.5	3	4.2	5	62-1-3625	Edelstahl 1.4401	glänzend	40g



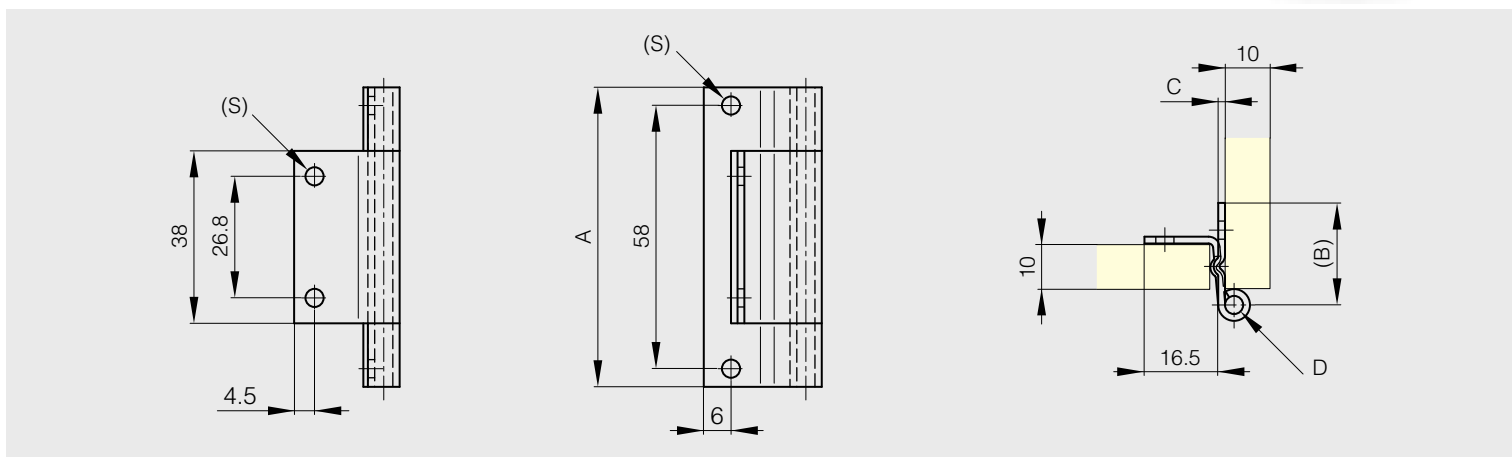


Scharniere / Gekröpfte Scharniere

Kleines Scharnier mit 1 gekröpften Flügel

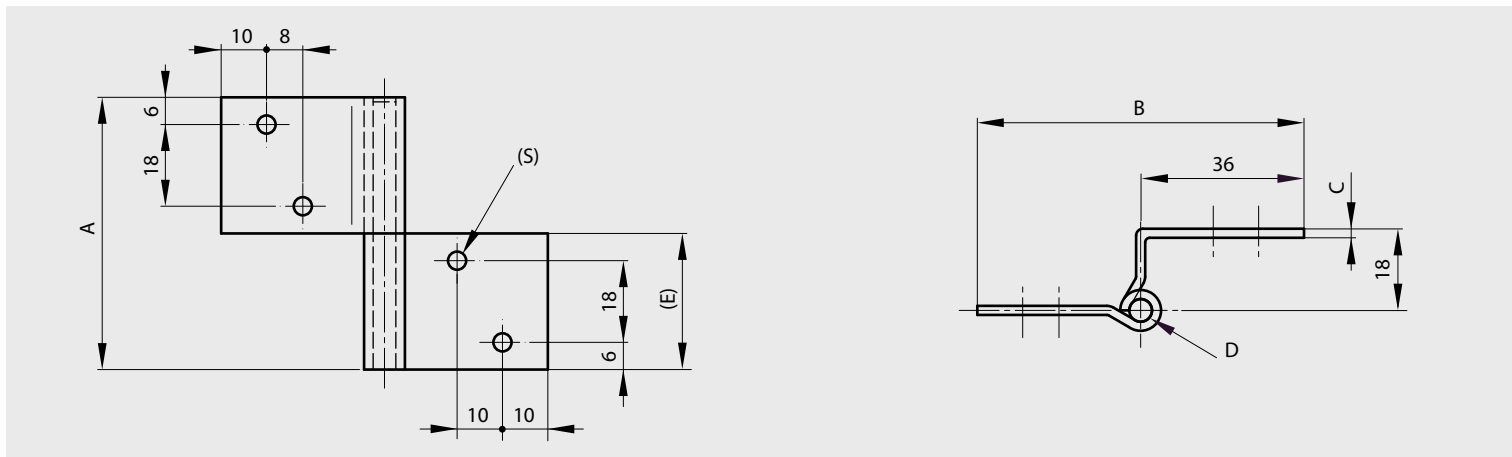
Dasselbe Scharnier ist mit Feder erhältlich (Art.-Nr. 71-1-3649)

A	B	C	D	S	Artikel-Nr.	Material	Dekor	Gewicht
66	22.5	1.5	4	4	62-1-3637	Edelstahl 1.4401	glänzend	310g



Fitsche mit 1 gekröpften Flügel ohne Unterlegscheibe

A	B	C	D	E	S	Ausführung	Artikel-Nr.	Material	Dekor	Gewicht
60	72	2	5	30	4	Typ 2 wie in der Skizze	12-1-3682	Edelstahl 1.4301 unbehandelt		70g
60	72	2	5	30	4	Typ 1 spiegelbildlich (ohne Bild)	12-1-3683	Edelstahl 1.4301 unbehandelt		70g



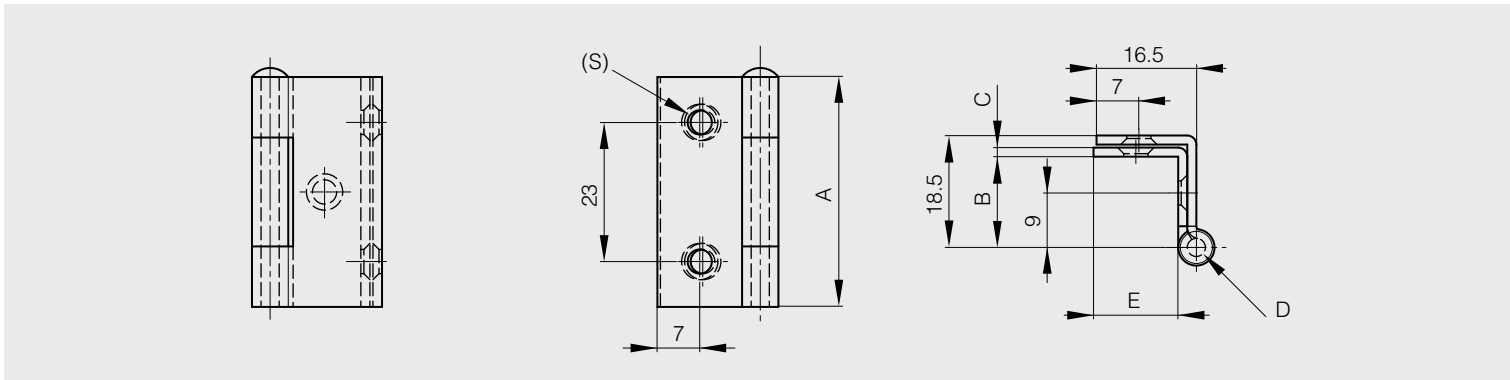


Scharniere / Gekröpfte Scharniere

Kleines Scharnier mit losem Stift und 2 gekröpften Flügeln

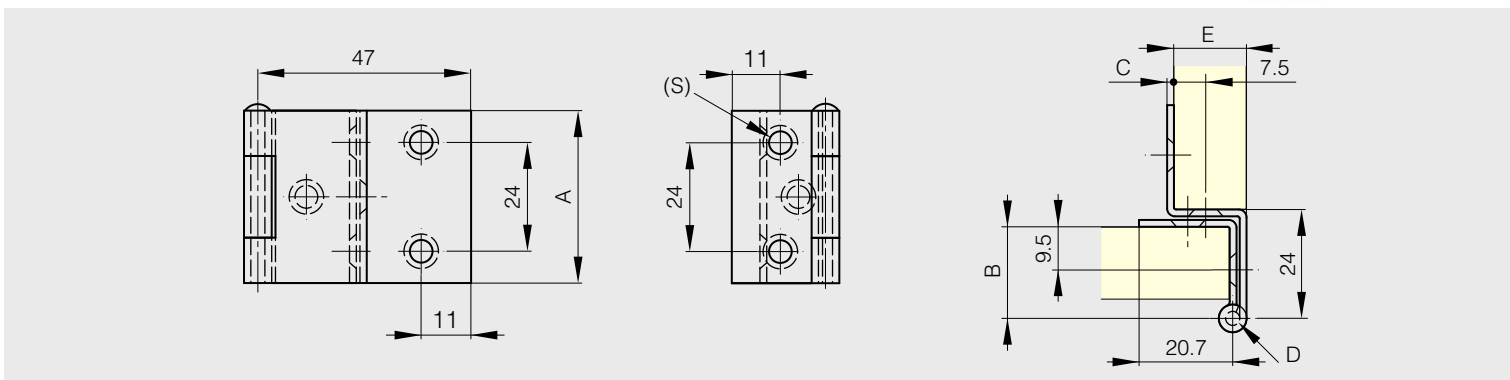
Scharnier mit losem Stift aus Edelstahl 1.4301

A	B	C	D	E	S	Artikel-Nr.	Material	Dekor	Gewicht
38	15	1.5	3	14	4	63-1-3300	Messing	verchromt	36g



Scharnier mit losem Stift aus Stahl vernickelt

A	B	C	D	E	S	Artikel-Nr.	Material	Dekor	Gewicht
38	20.2	1.5	3	16	5	60-1-3555	Stahl	verchromt	50g



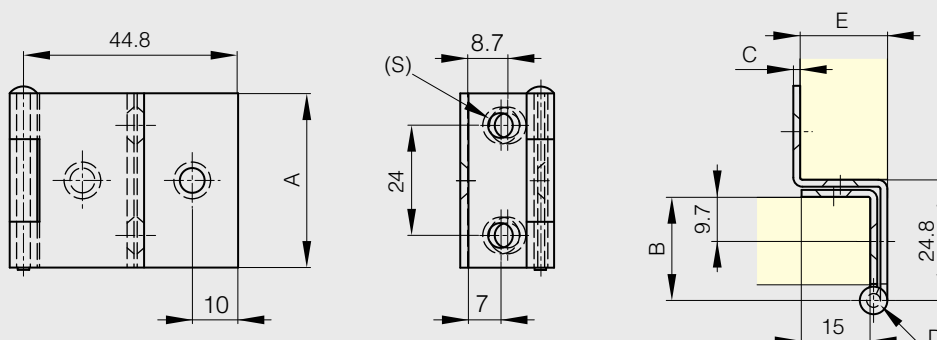


Scharniere / Gekröpfte Scharniere

Kleine Scharniere mit losem Stift und 2 gekröpften Flügeln

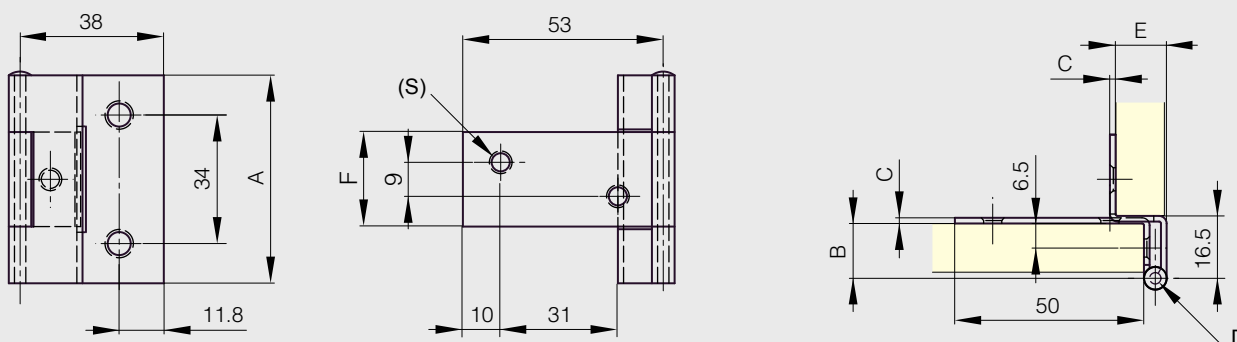
Scharnier mit losem Stift aus Stahl vernickelt

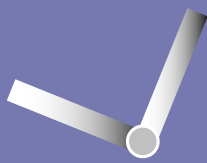
A	B	C	D	E	S	Artikel-Nr.	Material	Dekor	Gewicht
38	22.6	1.5	3	19	5.4	60-1-3523	Stahl	verchromt	52g
38	22.6	1.5	3	19	5.4	60-1-3796	Stahl	schwarz	52g



Scharnier mit losem Stift

A	B	C	D	E	F	S	Material	Dekor	Artikel-Nr.	Material Stift	Gewicht
55	14.5	1.5	3	13.5	25	4	Stahl	verchromt	60-1-3323	Stahl vernickelt	56g
55	14.5	1.5	3	13.5	25	4	Stahl	vermessingt	60-1-3325	Stahl vermessingt	56g



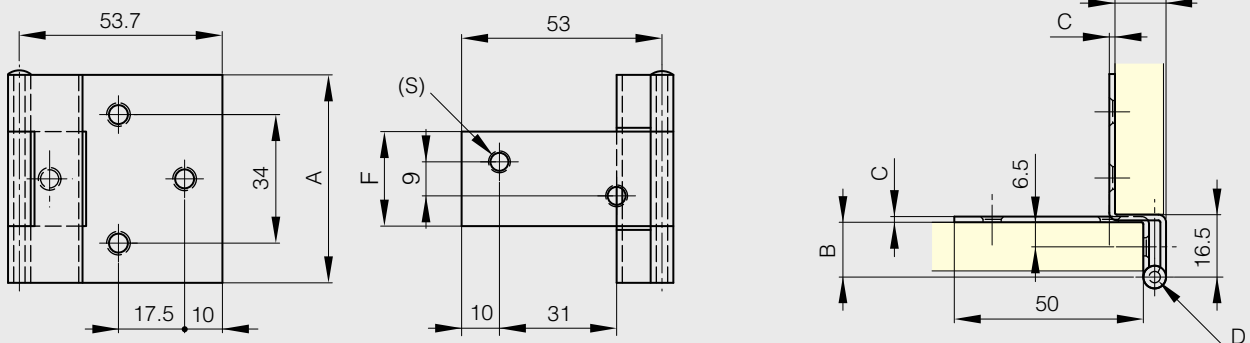


Scharniere / Gekröpfte Scharniere

Kleine Scharniere mit 2 gekröpften Flügeln

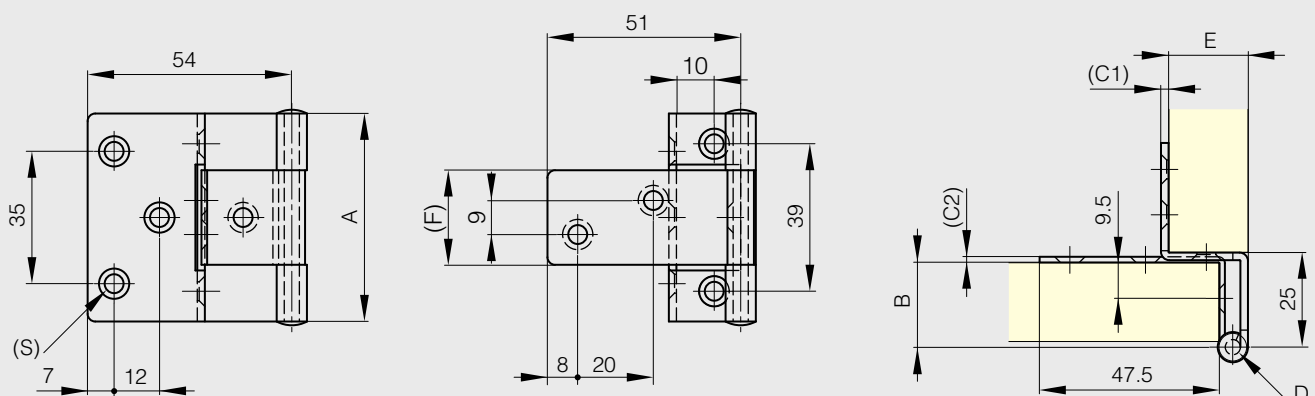
Looser Stift für Art.-Nr. 60-1-3303 und 60-1-3307. Vernieteter Stift für Art.-Nr. 60-1-3506

A	B	C	D	E	F	S	Ausführung	Material	Dekor	Artikel-Nr.	Material Stift	Gewicht
55	14.5	1.5	3	13.5	25	4.75	entnehmbarer Stift	Stahl	verchromt	60-1-3303	Stahl vernickelt	65g
55	14.5	1.5	3	13.5	25	4.75	entnehmbarer Stift	Stahl	schwarz	60-1-3307	Stahl verzinkt	65g
55	14.5	1.5	3	13.5	25	4.75	Stift vernietet	Stahl	verchromt	60-1-3506	Edelstahl 1.4301	65g



Vernieteter Stift aus Edelstahl

A	B	C1	C2	D	E	F	S	Material	Dekor	Artikel-Nr.	Gewicht
55	22.5	2	1.5	4	21	25	5	Stahl	schwarz	60-1-3810	90g
55	22.5	2	1.5	4	21	25	5	Stahl	verzinkt	60-1-3811	90g



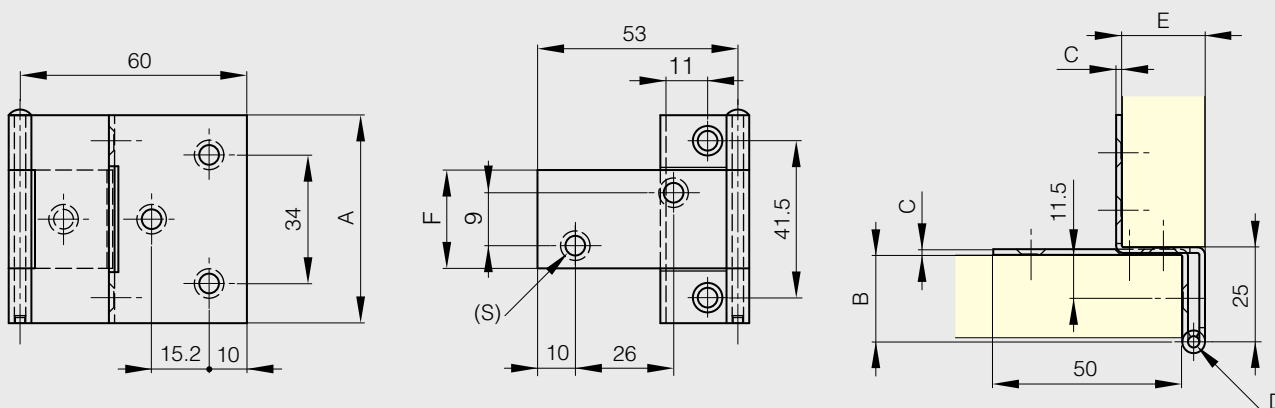


Scharniere / Gekröpfte Scharniere

Kleine Scharniere mit losem Stift und 2 gekröpften Flügeln

Scharnier mit losem Stift

A	B	C	D	E	F	S	Material	Dekor	Artikel-Nr.	Material Stift	Gewicht
55	23	1.5	3	22	25	5.2	Stahl	verchromt	60-1-3536	Stahl vernickelt	75g
55	23	1.5	3	22	25	5.2	Stahl	schwarz	60-1-3539	Stahl verzinkt	75g



Kleines Scharnier mit 2 gekröpften Flügeln

A	B	C	D	E	S	Artikel-Nr.	Material	Dekor	Gewicht
60	25	1.5	3	10	5	60-1-3620	Stahl	verzinkt	59g

