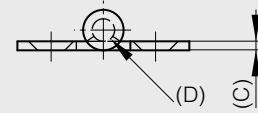
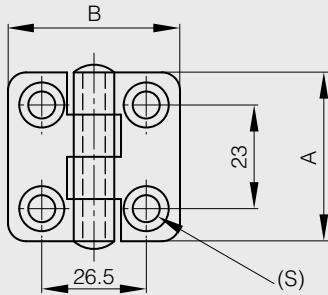




Scharnier für die Bootindustrie

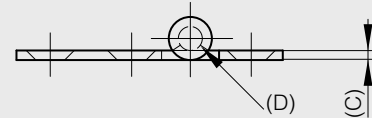
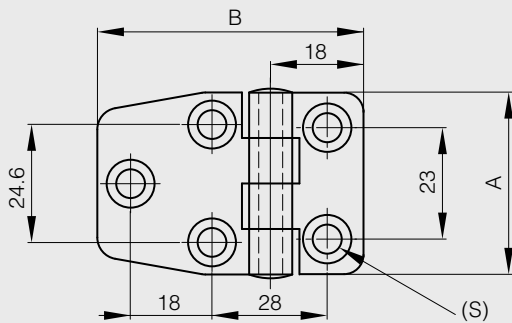
Vernieteter Stift

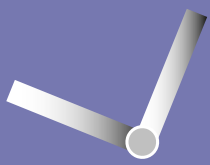
| A | B | C | D | S | Artikel-Nr. | Material | Dekor | Gewicht |
|------|------|---|---|---|-------------|------------------|---------|---------|
| 36.5 | 36.5 | 2 | 5 | 6 | 52-1-3945 | Edelstahl 1.4401 | poliert | 32g |



Vernieteter Stift

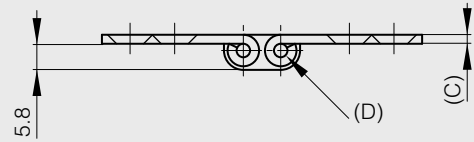
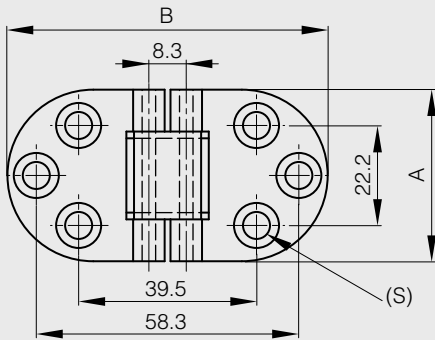
| A | B | C | D | S | Artikel-Nr. | Material | Dekor | Gewicht |
|------|------|---|---|---|-------------|------------------|---------|---------|
| 36.5 | 56.5 | 2 | 5 | 6 | 52-1-3947 | Edelstahl 1.4401 | poliert | 40g |





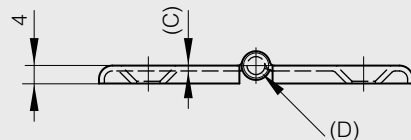
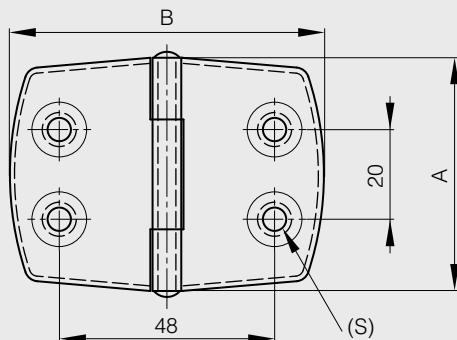
Scharnier für die Bootindustrie

| A | B | C | D | S | Artikel-Nr. | Material | Dekor | Gewicht |
|------|------|---|---|---|-------------|------------------|---------|---------|
| 38.1 | 71.1 | 2 | 3 | 6 | 52-1-3898 | Edelstahl 1.4401 | poliert | 42g |



Vernieteter Stift

| A | B | C | D | S | Artikel-Nr. | Material | Dekor | Gewicht |
|----|----|-----|---|-----|-------------|------------------|---------|---------|
| 52 | 70 | 1.2 | 4 | 5,2 | 52-1-3964 | Edelstahl 1.4401 | poliert | 44g |

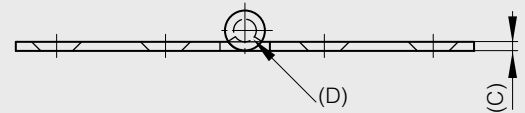
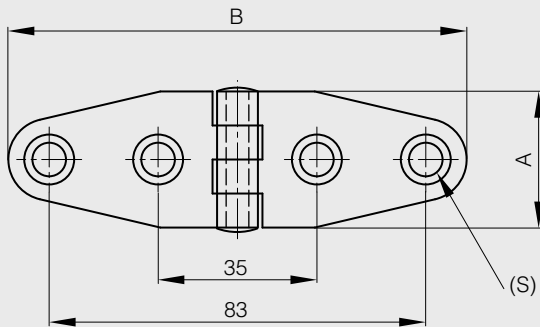




Scharnier für die Bootindustrie

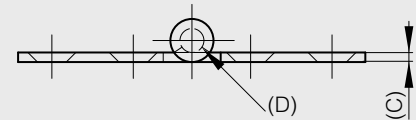
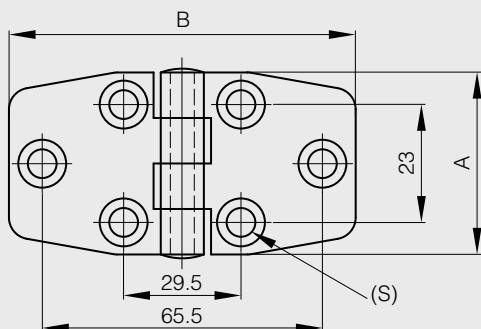
Vernieteter Stift

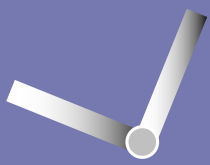
| A | B | C | D | S | Artikel-Nr. | Material | Dekor | Gewicht |
|----|-----|---|---|---|-------------|------------------|---------|---------|
| 30 | 101 | 2 | 5 | 6 | 52-1-3954 | Edelstahl 1.4401 | poliert | 44g |



Vernieteter Stift

| A | B | C | D | S | Artikel-Nr. | Material | Dekor | Gewicht |
|------|----|---|---|---|-------------|------------------|---------|---------|
| 36.5 | 76 | 2 | 4 | 6 | 52-1-3944 | Edelstahl 1.4401 | poliert | 50g |

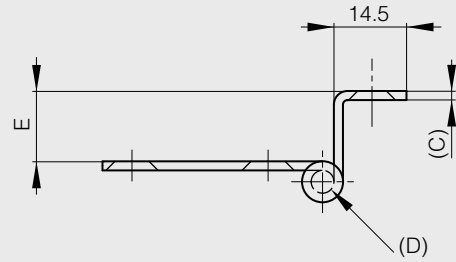
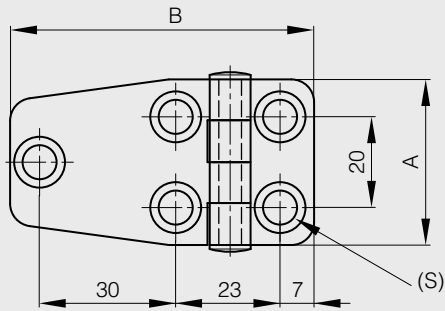




Scharnier für die Bootindustrie

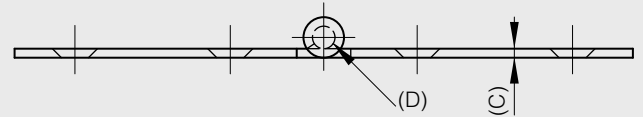
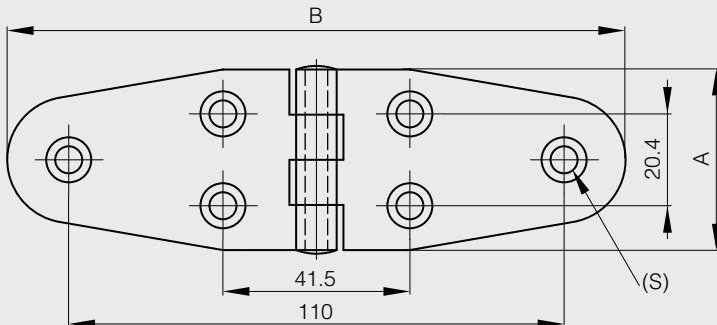
Vernieteter Stift

| A | B | C | D | E | S | Artikel-Nr. | Material | Dekor | Gewicht |
|------|------|---|---|------|---|-------------|------------------|---------|---------|
| 36.5 | 48.5 | 2 | 5 | 19.2 | 6 | 52-1-3948 | Edelstahl 1.4401 | poliert | 54g |
| 36.5 | 48.5 | 2 | 5 | 15.9 | 6 | 52-1-3949 | Edelstahl 1.4401 | poliert | 54g |
| 36.5 | 48.5 | 2 | 5 | 10 | 6 | 52-1-3950 | Edelstahl 1.4401 | poliert | 54g |



Vernieteter Stift

| A | B | C | D | S | Artikel-Nr. | Material | Dekor | Gewicht |
|------|-------|---|---|---|-------------|------------------|---------|---------|
| 40.1 | 137.3 | 2 | 5 | 6 | 52-1-3953 | Edelstahl 1.4401 | poliert | 80g |

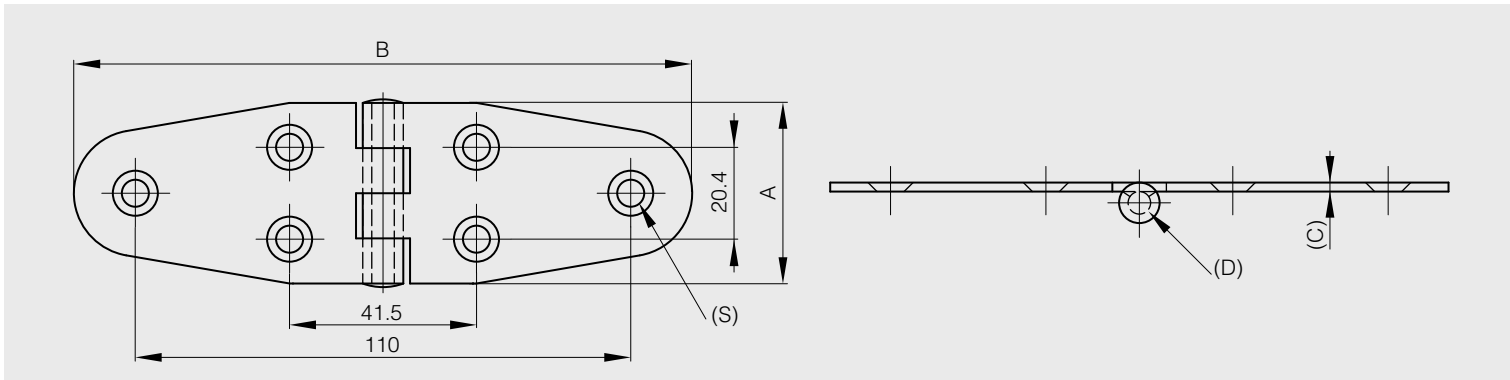




Scharnier für die Bootindustrie

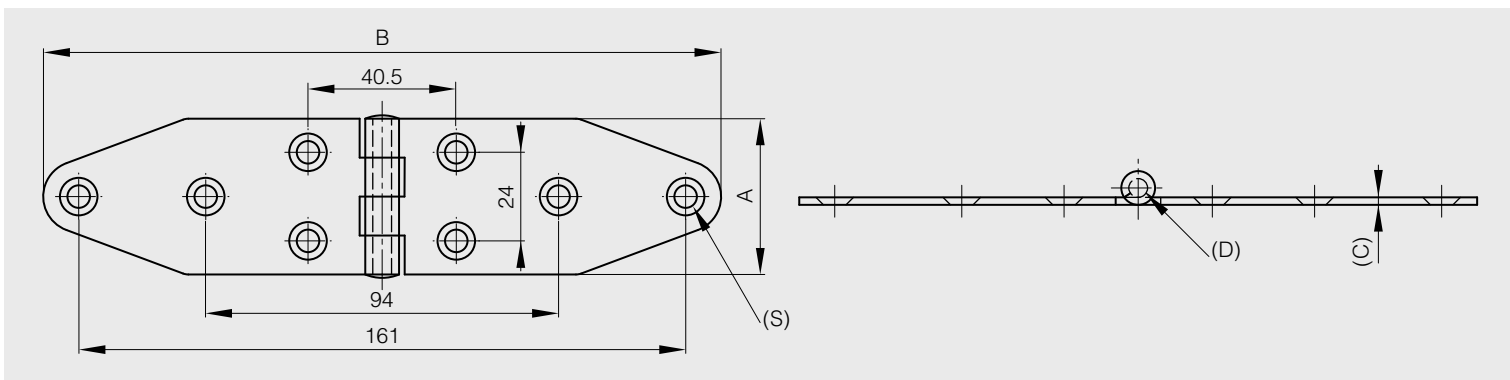
Vernieteter Stift. Das Gelenk ist auf der den versenkten Löchern gegenüberliegenden Seite im Gegensatz zu den übrigen Scharnieren derselben Produktfamilie.

| A | B | C | D | S | Artikel-Nr. | Material | Dekor | Gewicht |
|------|-------|---|---|---|-------------|------------------|---------|---------|
| 40.1 | 137.3 | 2 | 5 | 6 | 52-1-3946 | Edelstahl 1.4401 | poliert | 80g |



Vernieteter Stift

| A | B | C | D | S | Artikel-Nr. | Material | Dekor | Gewicht |
|----|-----|---|---|---|-------------|------------------|---------|---------|
| 38 | 178 | 2 | 5 | 6 | 52-1-3957 | Edelstahl 1.4401 | poliert | 96g |





Scharnier für die Bootindustrie

Vernieteter Stift. Das Gelenk ist auf der den versenkten Löchern gegenüberliegenden Seite im Gegensatz zu den übrigen Scharnieren derselben Produktfamilie.

| A | B | C | D | S | Artikel-Nr. | Material | Dekor | Gewicht |
|------|-----|---|---|---|-------------|------------------|---------|---------|
| 41.5 | 172 | 2 | 5 | 6 | 52-1-3951 | Edelstahl 1.4401 | poliert | 102g |

