

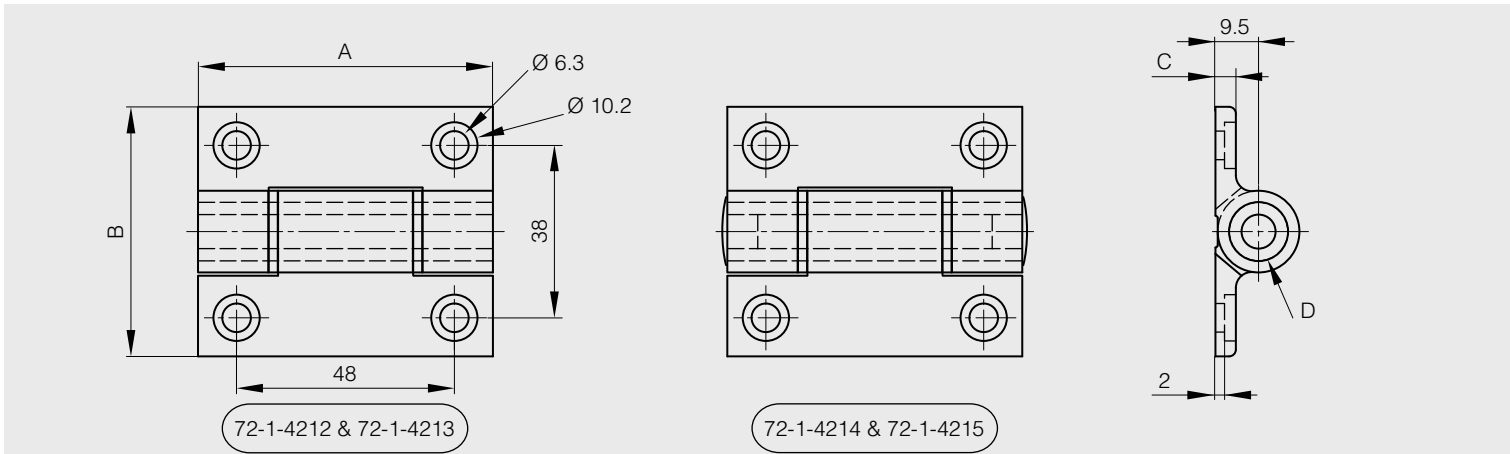


Aluminium-Scharniere

neu!

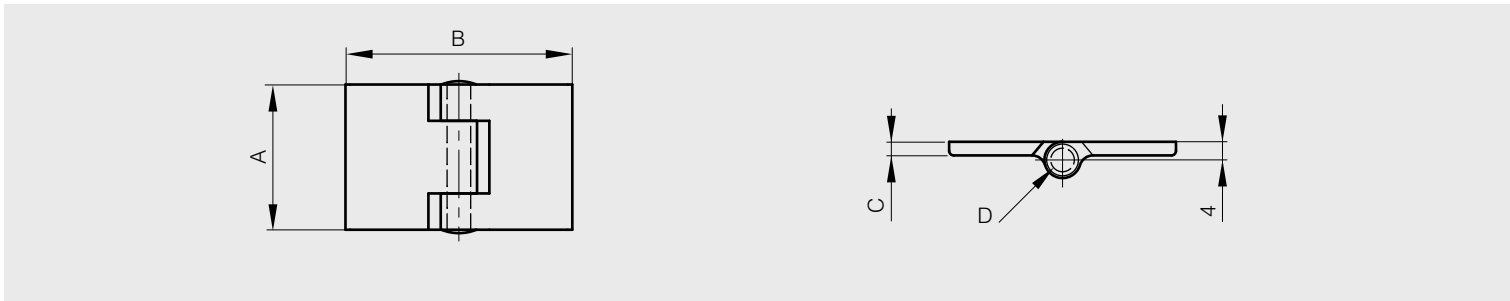
Diese Scharniere haben dieselben Maße und dasselbe Aussehen wie die Drehmoment-, Einrast- bzw. Spannfederscharniere. Sie sind demnach mit diesen Scharnieren kombinierbar.

A	B	C	D	Ausführung	Artikel-Nr.	Material	Dekor	Gewicht
65	55	4.5	13	ohne Schließblech	72-1-4212	Alu 6060 T5	eloxiert farblos	130g
65	55	4.5	13	ohne Schließblech	72-1-4213	Alu 6060 T5	eloxiert schwarz	130g
65	55	4.5	13	mit Schließblech	72-1-4214	Alu 6060 T5	eloxiert farblos	130g
65	55	4.5	13	mit Schließblech	72-1-4215	Alu 6060 T5	eloxiert schwarz	130g



Scharnier mit vernietetem Stift aus rostfreiem Stahl 1.4301

A	B	C	D	Artikel-Nr.	Material	Dekor	Gewicht
32	50	3	5.2	72-1-3635	Alu 6060 T5	roh	20g
50	50	3	5.2	72-1-3636	Alu 6060 T5	roh	30g

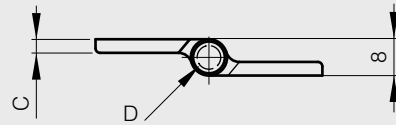
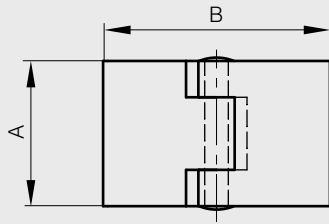




Aluminium-Scharniere

Scharnier mit vernietetem Stift aus rostfreiem Stahl 1.4301

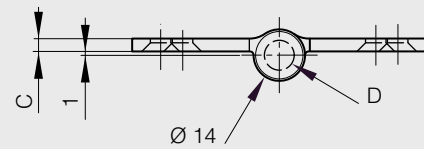
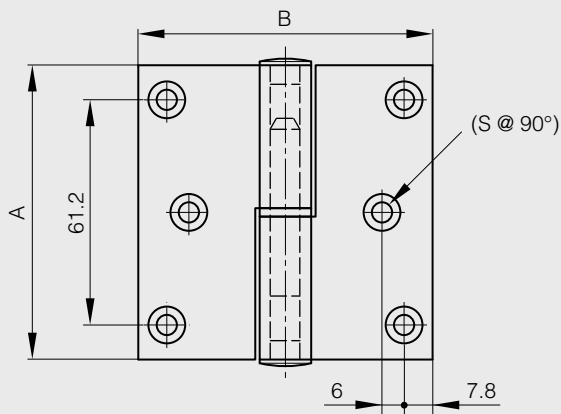
A	B	C	D	Artikel-Nr.	Material	Dekor	Gewicht
32	50	3	5.2	72-1-3637	Alu 6060 T5	roh	20g
50	50	3	5.2	72-1-3638	Alu 6060 T5	roh	30g

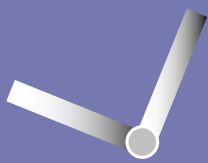


Aluminium-Fitschbänder 80 x 80 mm

Stift aus verzinktem Stahl
Nylonüberzug

A	B	C	D	S	Ausführung	Artikel-Nr.	Material	Dekor	Gewicht
80	80	3.5	8	5.5	Typ 1 spiegelbildlich (ohne Bild)	14-7-3624	Alu	eloxiert Silber	85g
80	80	3.5	8	5.5	Typ 2 wie in der Skizze	14-7-3625	Alu	eloxiert Silber	85g

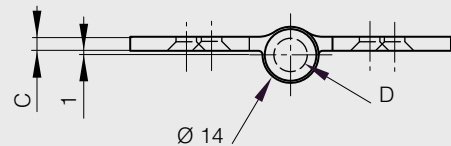
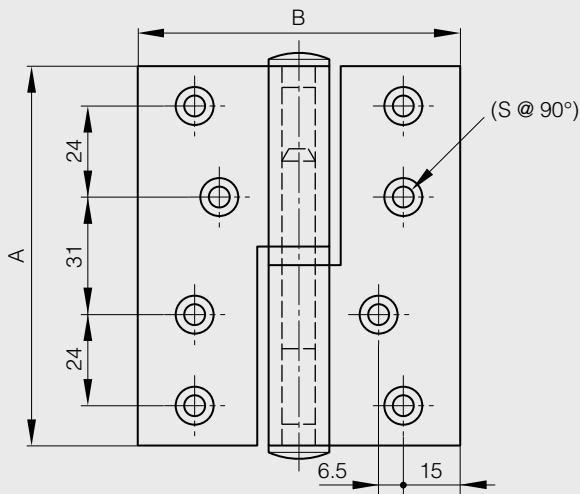




Aluminium-Fitschbänder 100 x 85 mm

Stift aus verzinktem Stahl
Nylonüberzug

A	B	C	D	S	Ausführung	Artikel-Nr.	Material	Dekor	Gewicht
100	85	3.5	9	5.5	Typ 1 spiegelbildlich (ohne Bild)	14-7-3626	Alu	eloxiert Silber	99g
100	85	3.5	9	5.5	Typ 2 wie in der Skizze	14-7-3627	Alu	eloxiert Silber	99g



Aluminium-Fitschbänder 100 x 100 mm

Stift aus verzinktem Stahl
Nylonüberzug

A	B	C	D	S	Ausführung	Artikel-Nr.	Material	Dekor	Gewicht
100	100	4	9	6	Typ 1 spiegelbildlich (ohne Bild)	14-7-3628	Alu	eloxiert Silber	106g
100	100	4	9	6	Typ 2 wie in der Skizze	14-7-3629	Alu	eloxiert Silber	106g

