

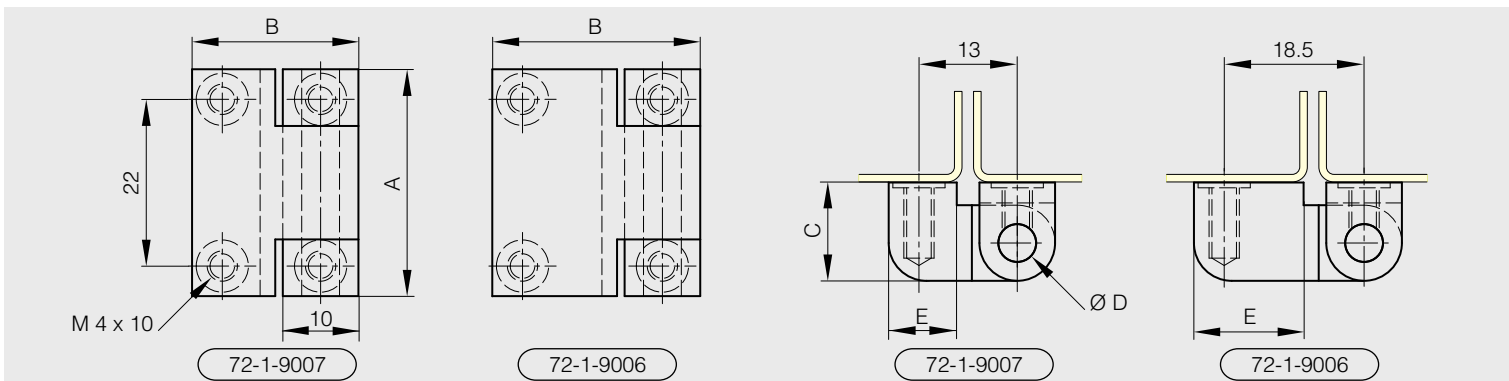


Scharniere aus Zamak

neu!

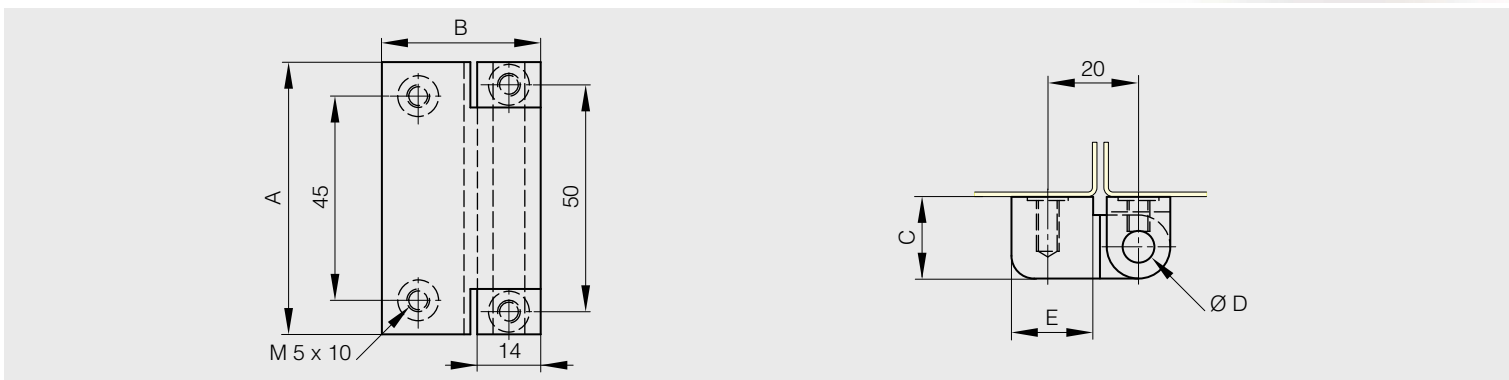
Stift aus vernickeltem Stahl

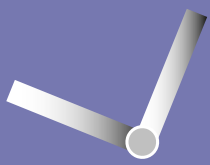
A	B	C	D	E	Artikel-Nr.	Material	Dekor	Gewicht
30	22	13	5	9	72-1-9007	Zamak	schwarz	42g
30	27.5	13	5	14.5	72-1-9006	Zamak	schwarz	60g



Stift aus vernickeltem Stahl

A	B	C	D	E	Artikel-Nr.	Material	Dekor	Gewicht
60	35	18	7	18	72-1-9005	Zamak	schwarz	170g



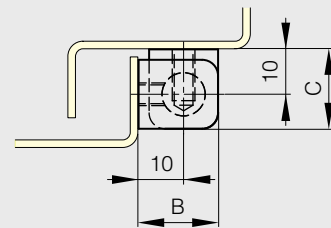
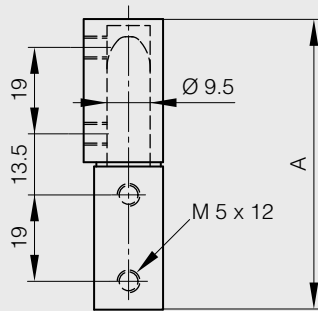


Fitsche aus Zamak

neu!

Unterlegscheibe aus Nylon

A	B	C	Artikel-Nr.	Material	Dekor	Gewicht
64	17.5	17.5	72-1-9004	Zamak	schwarz	76g

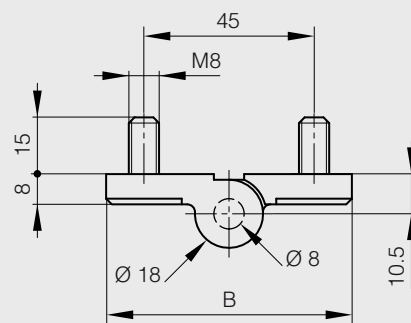
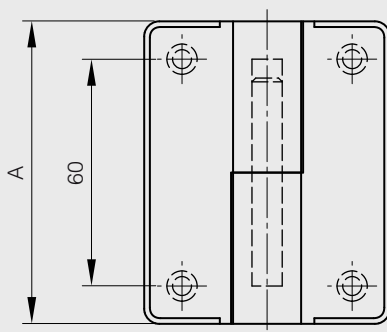


Fitschbänder aus Zamak

neu!

Befestigung mit Stiftbolzen. Stift aus Edelstahl

A	B	C	D	G	Ausführung	Artikel-Nr.	Material	Dekor	Gewicht
80	65	8	8	60	Typ 2 wie in der Skizze	14-7-3813	Zamak	schwarz	330g
80	65	8	8	60	Typ 1 spiegelbildlich (ohne Bild)	14-7-3814	Zamak	schwarz	330g



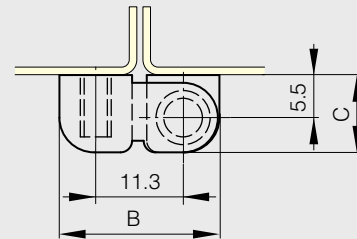
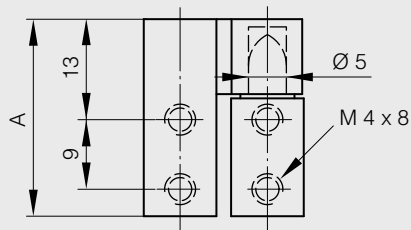


Fitschbänder aus Zamak

neu!

Unterlegscheibe aus Nylon

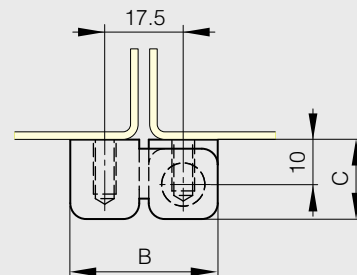
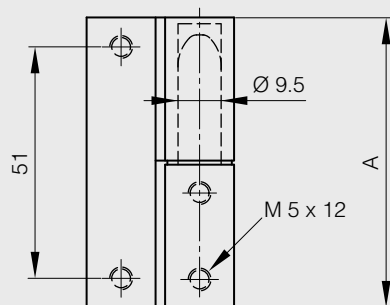
A	B	C	Ausführung	Artikel-Nr.	Material	Dekor	Gewicht
25.5	20.5	10	Typ 2 wie in der Skizze	72-1-4206	Zamak	schwarz	30g
25.5	20.5	10	Typ 1 spiegelbildlich (ohne Bild)	72-1-4207	Zamak	schwarz	30g



neu!

Unterlegscheibe aus Nylon

A	B	C	Ausführung	Artikel-Nr.	Material	Dekor	Gewicht
64	33	17.5	Typ 2 wie in der Skizze	72-1-9000	Zamak	schwarz	140g
64	33	17.5	Typ 1 spiegelbildlich (ohne Bild)	72-1-9001	Zamak	schwarz	140g





Fitschbänder aus Zamak

neu!

Unterlegscheibe aus Nylon

A	B	C	Ausführung	Artikel-Nr.	Material	Dekor	Gewicht
64	50	17.5	Typ 2 wie in der Skizze	72-1-9002	Zamak	schwarz	230g
64	50	17.5	Typ 1 spiegelbildlich (ohne Bild)	72-1-9003	Zamak	schwarz	230g

