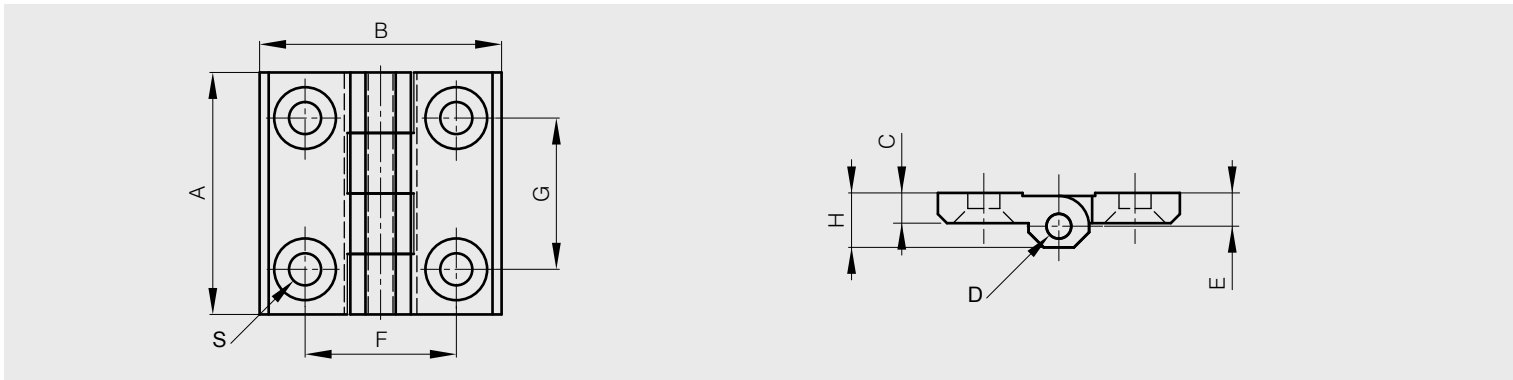




Verstärkte Polyamid-Scharniere mit versenkten Löchern

Die Scharniere sind aus 30 % Glasfaser-Polyamid, die Stifte sind aus Edelstahl 1.4301.
Weitere Informationen finden Sie auf unserer Website.

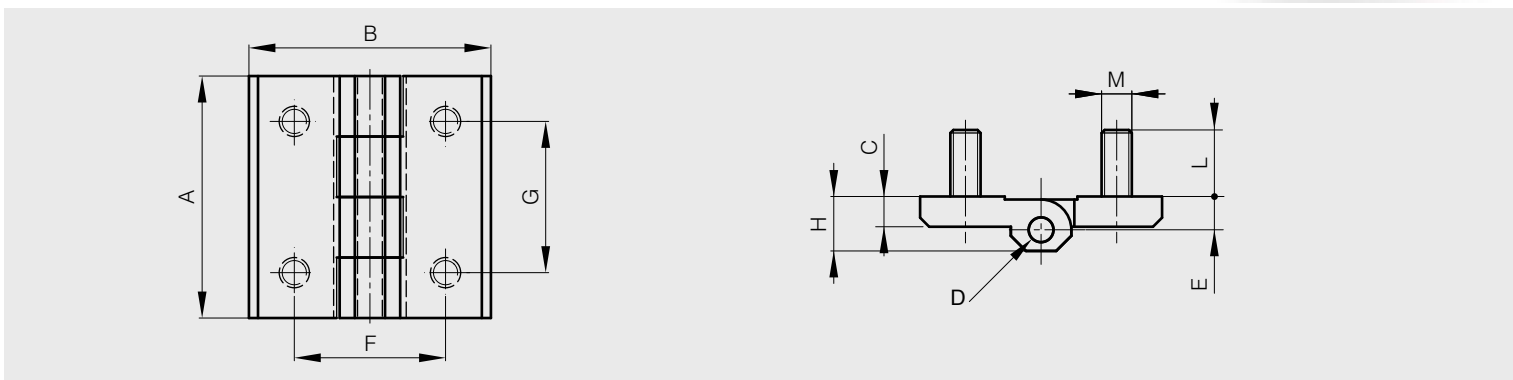
A	B	C	D	E	F	G	H	S	Artikel-Nr.	Material	Gewicht
40	40	5	4	5.5	25	25	9	5.3	54-1-3029	Polyamid	44g
50	50	6	6	6.5	30	30	11.5	6.4	54-1-3030	Polyamid	56g

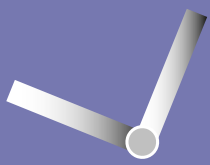


Verstärkte Polyamid-Scharniere mit integrierten Stiftbolzen aus Edelstahl

Die Scharniere sind aus 30 % Glasfaser-Polyamid, die Stifte sind aus Edelstahl 1.4301.
Weitere Informationen finden Sie auf unserer Website.

A	B	C	D	E	F	G	H	L	M	Artikel-Nr.	Material	Gewicht
40	40	5	4	5.5	25	25	9	11	M5	54-1-3031	Polyamid	56g
50	50	6	6	6.5	30	30	11.5	15	M6	54-1-3032	Polyamid	76g





Verstärkte Polyamid-Scharniere einseitig gelocht

Die Scharniere sind aus 30 % Glasfaser-Polyamid, die Stifte sind aus Edelstahl 1.4301.
 Weitere Informationen finden Sie auf unserer Website.

A	B	C	D	E	F	G	H	L	M	S	Artikel-Nr.	Material	Dekor	Gewicht
40	40	5	4	5.5	25	25	9	11	M5	5.3	54-1-3033	Polyamid	schwarz	50g
50	50	6	6	6.5	30	30	11.5	15	M6	6.4	54-1-3034	Polyamid	schwarz	50g

