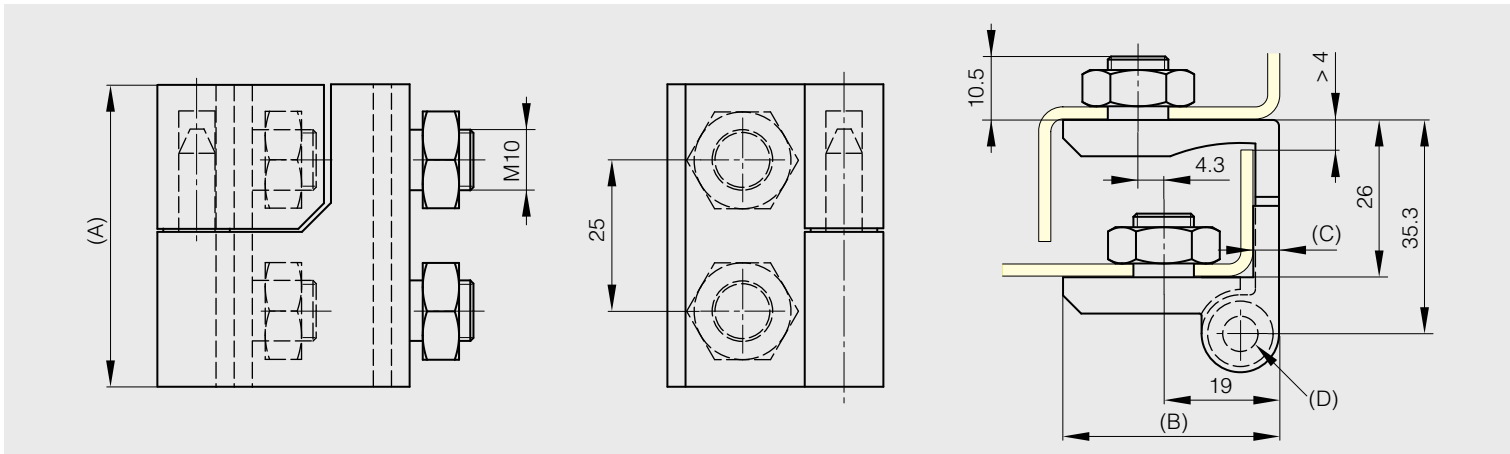


## Fitschband180° für aufliegende Tür

Weitere Informationen finden Sie auf unserer Website

A	B	C	D	Ausführung	Artikel-Nr.	Material	Dekor	Gewicht
50	35.7	4	6.4	Typ 1 spiegelbildlich (ohne Bild)	72-7-4174	Zamak	schwarz	230g
50	35.7	4	6.4	Typ 2 wie in der Skizze	72-7-4175	Zamak	schwarz	230g



## Scharnier für Glastüren

Scharnier für den Selbstmontage bestehen aus:

- Messingscharnier 25x(30+18,5)
  - Messingplatte 25x30
  - Senkschraube M6 und Verbindungselement aus Messing
  - 2 Senkschrauben M4x10 aus Stahl
  - 2 Sicherungsscheiben aus brüniertem Stahl
  - 2 Muttern M4 aus Stahl
- Scheibendicke: max. 5 mm



A	B	D	Material Stift	Artikel-Nr.	Material	Dekor	Gewicht
25	48.5	4	Edelstahl	72-1-3753	Messing	verzinkt	53g

