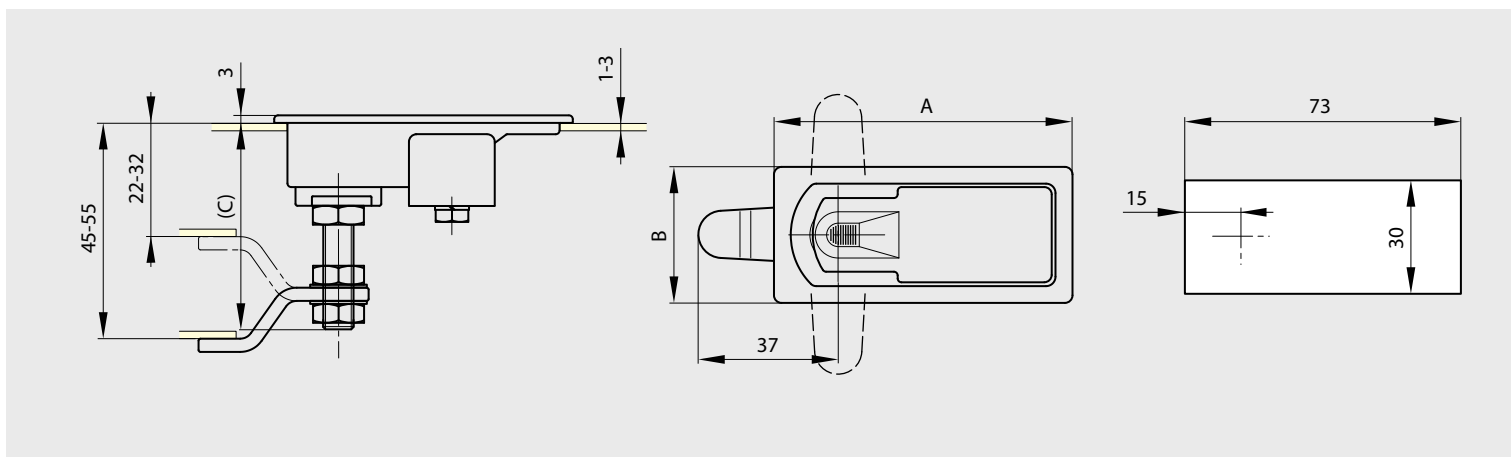
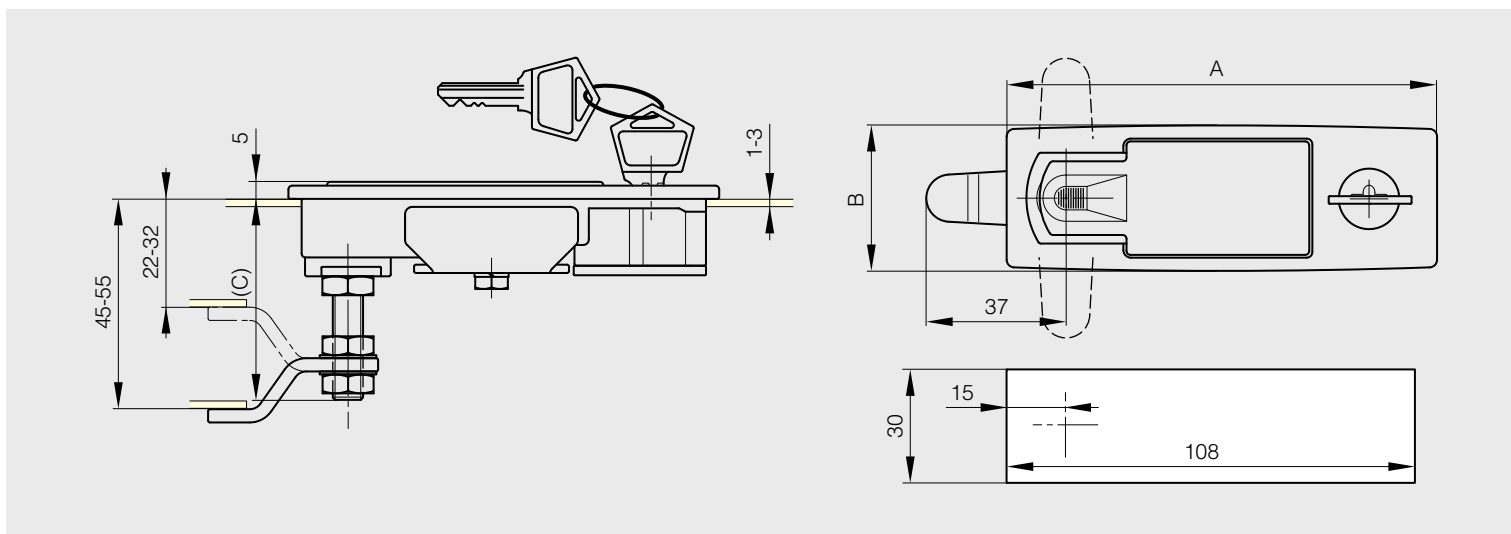




Kompressionsriegel - Anheben/Drehen

Weitere Informationen finden Sie auf unserer Website

A	B	C	Ausführung	Artikel-Nr.	Material	Dekor	Gewicht
79	36	52	ohne Schlüssel	16-1-4112	Zamak	schwarz	204g
114	38.5	52	mit Schlüssel	16-1-4113	Zamak	schwarz	204g

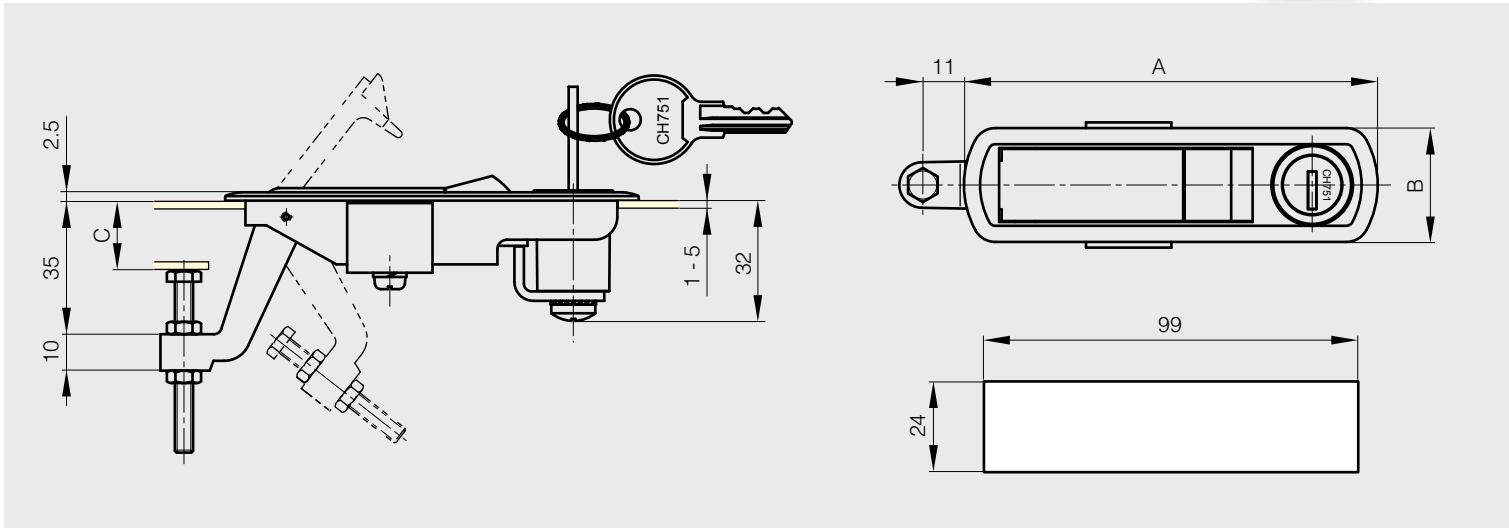




Kompressionsriegel

Weitere Informationen finden Sie auf unserer Website

A	B	C	Ausführung	Artikel-Nr.	Material	Dekor	Gewicht
109	31	1-15	mit Schlüssel	16-7-4053	Zamak	schwarz	240g
109	31	15-25	mit Schlüssel	16-7-4054	Zamak	schwarz	240g
109	31	1-15	ohne Schlüssel	16-7-4055	Zamak	schwarz	200g
109	31	15-25	ohne Schlüssel	16-7-4056	Zamak	schwarz	200g



Vector-Griff - Befestigung mit Stiftbolzen

Dichtigkeit: IP65

Drehung 90° rechts und 90° links

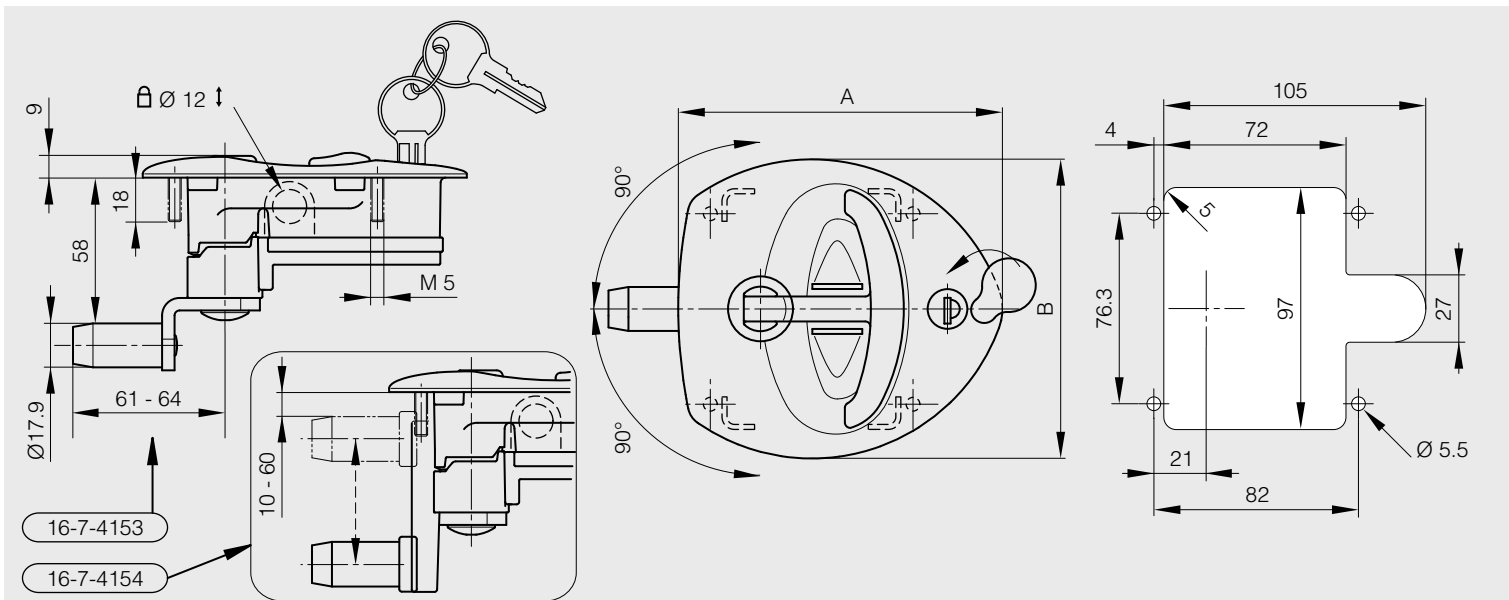
Werkstoff: Korpus aus schwarzem PA6/ Griff aus schwarzem Zamak/ Bolzen aus Rohzamak/

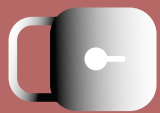
Zunge aus verzinktem Stahl oder Zamak/ Laufrolle aus PA

Für geänderte Schlüssel-Nr., andere Zungenlängen, 2- und 3-Punkt-Zungen wenden Sie sich bitte an uns

Weitere Informationen finden Sie auf unserer Website

A	B	Ausführung	Artikel-Nr.	Material	Dekor	Gewicht
131	120	Zunge 1 Punkt (H58)	16-7-4153	Polyamid und Zamak	schwarz	450g
131	120	Zunge 1 Punkt verstellbar H10-60	16-7-4154	Polyamid und Zamak	schwarz	490g





Vector-Griff - Befestigung mit Schrauben

Drehung 90° rechts und 90° links

Flachdichtung als Option Art.-Nr. 27-7-3912

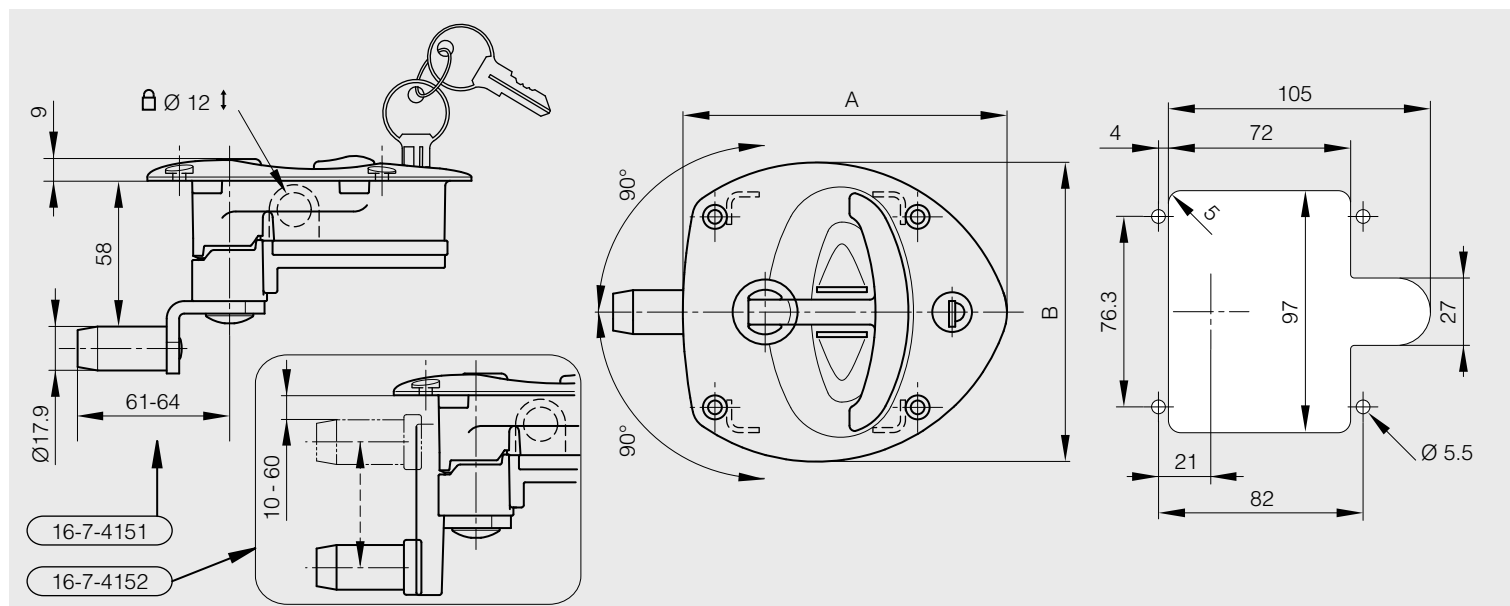
Werkstoff: Korpus aus schwarzem PA6/ Griff aus schwarzem Zamak/ Bolzen aus Rohzamak/
Zunge aus verzinktem Stahl oder Zamak/ Laufrolle aus PA

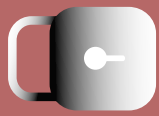
Für geänderte Schlüssel-Nr., andere Zungenlängen, 2- und 3-Punkt-Zungen wenden Sie sich bitte an uns

Weitere Informationen finden Sie auf unserer Website



A	B	Ausführung	Artikel-Nr.	Material	Dekor	Gewicht
131	120	Zunge 1 Punkt (H58)	16-7-4151	Polyamid und Zamak	schwarz	410g
131	120	Zunge 1 Punkt verstellbar H10-60	16-7-4152	Polyamid und Zamak	schwarz	460g





Die Klimaflex-Palette ist ein Modulsystem, das für Verschlüsse in den Bereichen Klimatisierung und Luftbehandlung entwickelt wurde.

Zu jedem Verschluss gehören:

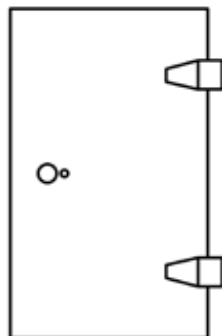
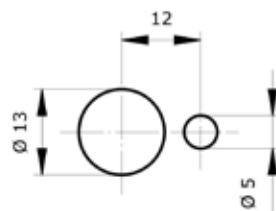
1. ein äußerer Griff
2. eine Steuerachse
3. eine Zunge
4. ein innerer Griff (optional)



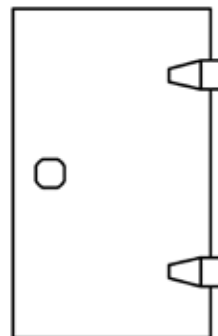
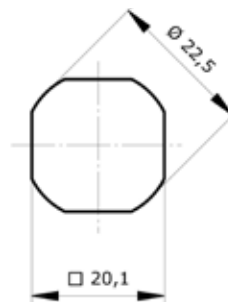
Montage der Steuerachse an der Tür

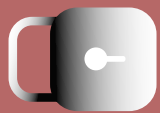
Es gibt 2 Typen Steuerachsen mit 2 verschiedenen Einbauöffnungen je nach Typ der Tür: K-Flex und Combi. Die Einbauöffnung ist für jede Achse im Katalog angegeben.

Typ K-Flex



Typ Combi





Griffe - System Klimaflex

Alle Griffe können mit allen Betätigungseinheiten kombiniert werden.

Ausführung	Artikel-Nr.	Material
einfacher Griff	16-7-4064	PA schwarz
Griff mit Schlüsselschloss 1333	16-7-4065	PA schwarz
Griff mit Rolle h30,5	16-7-4067	PA schwarz
Griff mit Vorhängeschloss	16-7-4076	PA schwarz
Griff mit Rolle h7,5	16-7-4096	PA schwarz
Griff mit Rolle h14,5	16-7-4097	PA schwarz
Einfache Blende für den Fall, dass ein Außengriff nicht erforderlich ist.	16-7-4116	PA schwarz
Blende mit Schlitz für den Fall, dass ein Außengriff nicht erforderlich ist.	16-7-4117	PA schwarz
Griff mit Vierkant 8	16-7-4118	PA schwarz
Griff mit Dreikant 7	16-7-4119	PA schwarz
Griff mit Sechseck 8	16-7-4120	PA schwarz



Innengriffe - System Klimaflex

Artikel-Nr.	Material	Dekor
16-7-4066	Stahl verzinkt, PA	rot
16-7-4114	Stahl verzinkt, PA	rot
16-7-4115	Stahl verzinkt, PA	schwarz
16-7-4121	Stahl verzinkt, PA	schwarz





Betätigungseinheiten - System Klimaflex

Die Betätigungseinheiten werden mit 2 verschiedenen Lochungsarten montiert: mit K-FLEX-Lochung oder mit COMBI-Lochung.

Je nach Fall, können die Einheiten mit bestimmten Griffen und bestimmten Zungen verwendet werden. Die Einheiten können je nach Ausführung an Türen der Dicke 25 bis 100 mm montiert werden.

Lochungsarten	Türdicke	Ausführung	Artikel-Nr.	Material	Gewicht
K-Flex	50mm	Diese Welle passt zu jedem Typ Zubehör (Zunge, Innengriff, Verbindung).	16-7-4068	PA schwarz, Stahl, Zamak	110g
Combi	50mm	Diese Welle passt zu jedem Typ Zubehör (Zunge, Innengriff, Verbindung).	16-7-4069	PA schwarz, Stahl, Zamak	110g
Combi	50mm	Diese Welle kann nur mit eine Zunge (Rolle oder Blech) verwendet werden.	16-7-4094	PA schwarz, Stahl, Zamak	110g
K-Flex	25mm	Diese Welle kann nur mit eine Zunge (Rolle oder Blech) verwendet werden.	16-7-4098	PA schwarz, Stahl, Zamak	110g
K-Flex	25mm	Diese Welle passt zu jedem Typ Zubehör (Zunge, Innengriff, Verbindung).	16-7-4099	PA schwarz, Stahl, Zamak	110g
K-Flex	50mm	Diese Welle passt zu jedem Typ Zubehör (Zunge, Innengriff, Verbindung).	16-7-4100	PA schwarz, Stahl, Zamak	110g
K-Flex	65mm	Diese Welle passt zu jedem Typ Zubehör (Zunge, Innengriff, Verbindung).	16-7-4101	PA schwarz, Stahl, Zamak	110g
K-Flex	100mm	Diese Welle passt zu jedem Typ Zubehör (Zunge, Innengriff, Verbindung).	16-7-4102	PA schwarz, Stahl, Zamak	110g
Combi	25mm	Diese Welle passt zu jedem Typ Zubehör (Zunge, Innengriff, Verbindung).	16-7-4103	PA schwarz, Stahl, Zamak	110g
K-Flex	50mm	Diese Welle kann nur mit eine Zunge oder mit einen Zunge + Innengriff oder mit einen Zunge + Stangenantrieb verwendet werden.	16-7-4104	PA schwarz, Stahl, Zamak	110g



16-7-4068



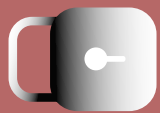
16-7-4069



16-7-4103



16-7-4099



Zungen - System Klimaflex

Es sind verschiedene Zungen lieferbar.

Für Zungen, die nicht in vorliegendem Katalog dargestellt sind (Hakenzungen, 3-Punkt-Zungen usw.) wenden Sie sich bitte an uns.

Ausführung	Artikel-Nr.	Material
Zunge mit Rollen H7	16-7-4070	Zamak, Polyamid schwarz
Zunge mit Rollen	16-7-4091	Stahl verzinkt, Polyamid schwarz
Zunge mit Rollen	16-7-4092	Stahl verzinkt, Polyamid schwarz
Zunge mit Rollen H7	16-7-4122	Zamak, Polyamid schwarz



16-7-4070



16-7-4091



16-7-4092

Stangenantrieb - System Klimaflex

Ausführung	Artikel-Nr.	Material
Anschluss für Rundleiste Ø 8	16-7-4089	Stahl verzinkt, Zamak



Sonstige Zubehörteile - System Klimaflex

Ausführung	Artikel-Nr.	Material
Schraube M22 x 1,5 - L50 für Combi-Bohrung und Tür mit einer Dicke von 50.	16-7-4109	Stahl
Schraube M22 x 1,5 - L25 für Combi-Bohrung und Tür mit einer Dicke von 25.	16-7-4110	Stahl

