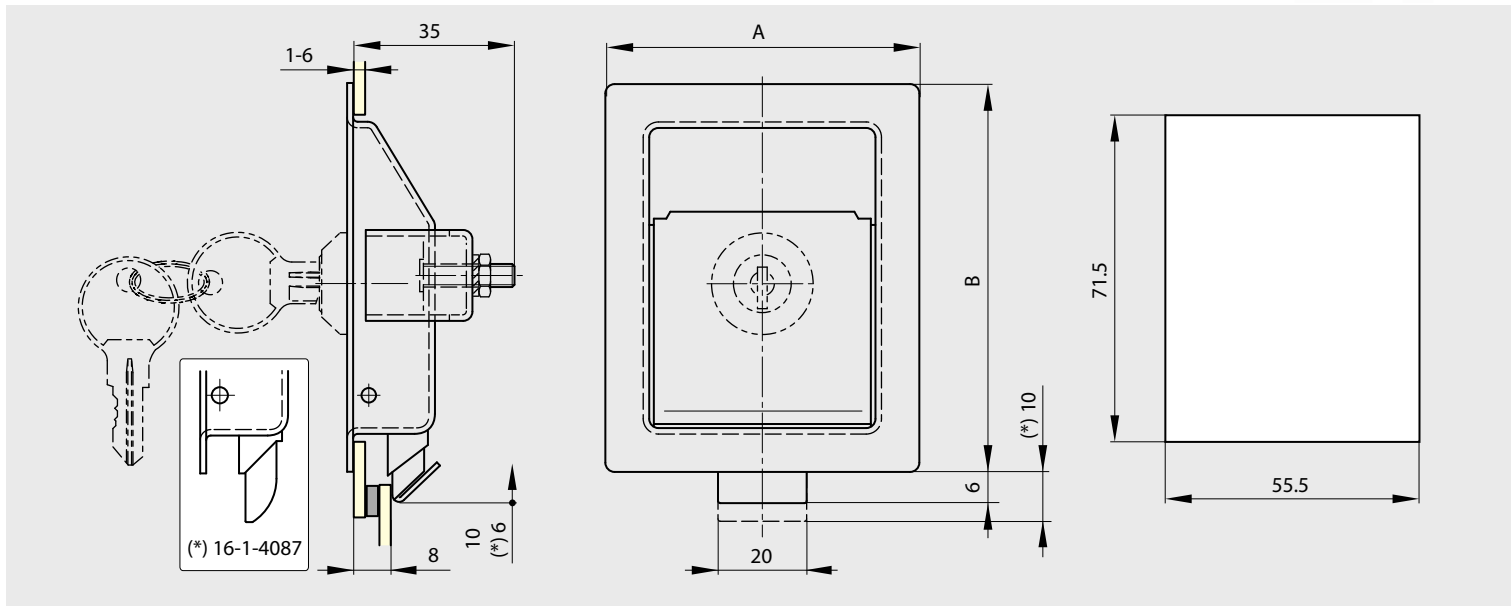
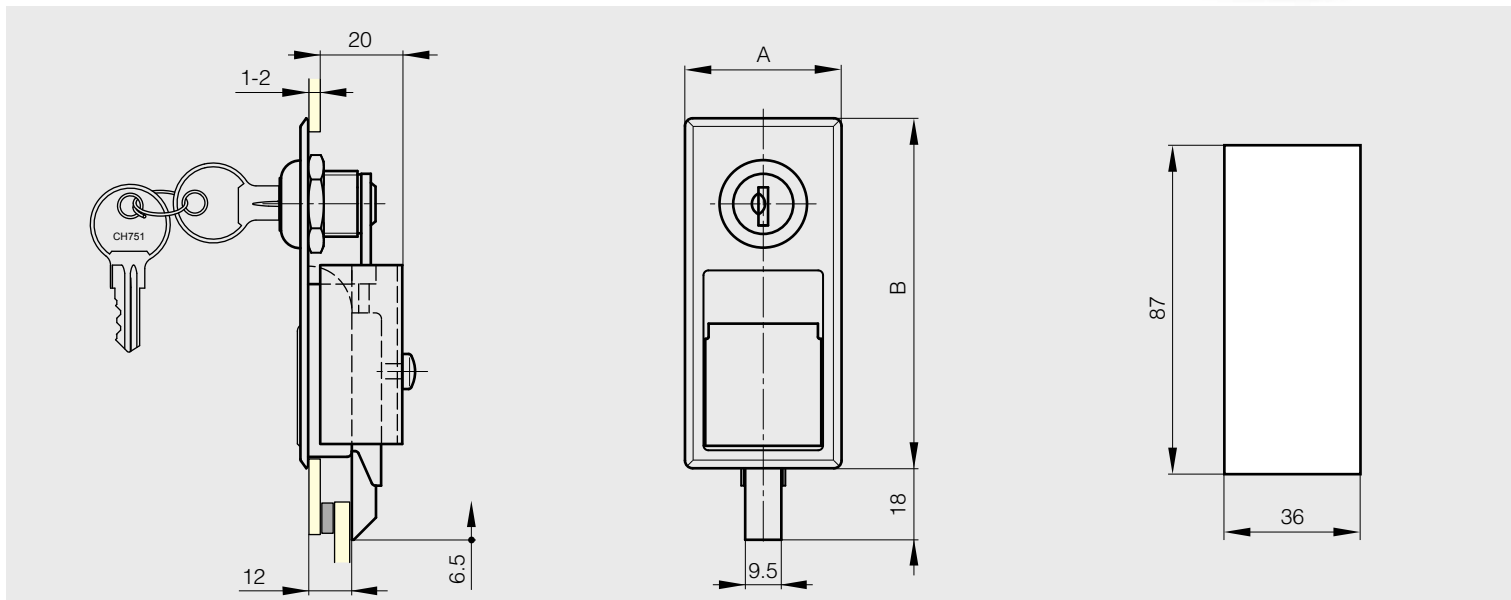


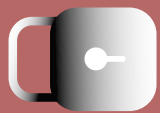
Klappgriffe

| A | B | Ausführung | Artikel-Nr. | Material | Dekor | Gewicht |
|------|----|----------------|-------------|------------------|-------------|---------|
| 68.5 | 84 | mit Schlüssel | 16-1-4087 | Stahl | verchromt | 184g |
| 68.5 | 84 | mit Schlüssel | 16-1-4106 | Stahl | verzinkt | 184g |
| 68.5 | 84 | mit Schlüssel | 16-1-4108 | Edelstahl 1.4301 | unbehandelt | 184g |
| 68.5 | 84 | ohne Schlüssel | 16-1-4105 | Stahl | verzinkt | 184g |
| 68.5 | 84 | ohne Schlüssel | 16-1-4217 | Stahl | schwarz | 184g |
| 68.5 | 84 | ohne Schlüssel | 16-1-4107 | Edelstahl 1.4301 | unbehandelt | 184g |



| A | B | Ausführung | Artikel-Nr. | Material | Dekor | Gewicht |
|----|----|---------------|-------------|------------------|-----------|---------|
| 41 | 92 | mit Schlüssel | 16-1-4088 | Edelstahl 1.4301 | gebürstet | 162g |

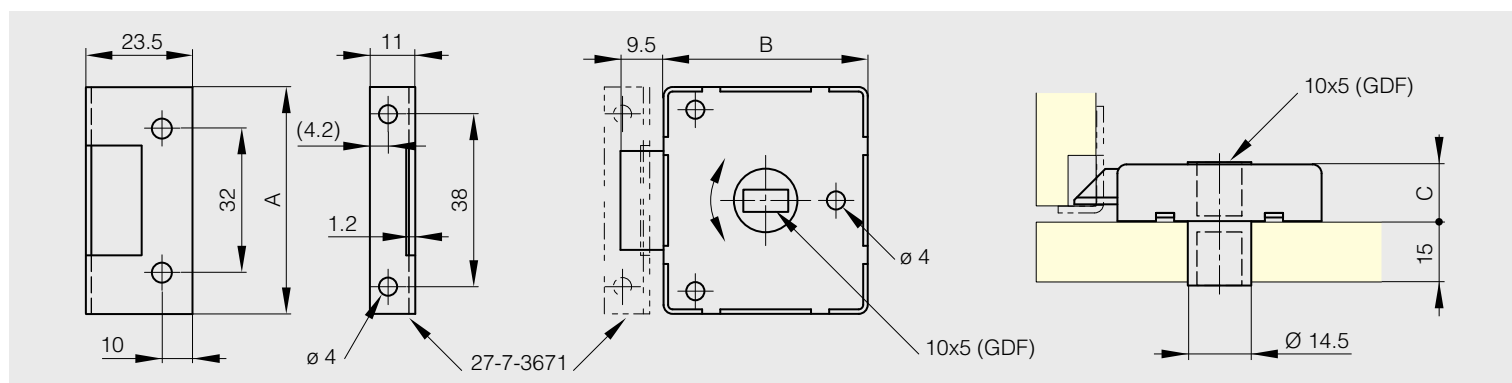




GDF-Klappriegel mit Schließblech

Dieser Riegel ist in beide Richtungen verwendbar.
 Art.-Nr. für Schloss 16-7-3698, Art.-Nr. für Schließblech 27-7-3671.

| A | B | C | Ausführung | Artikel-Nr. | Material | Dekor | Gewicht |
|----|----|------|--------------|-------------|----------|----------|---------|
| 50 | 45 | 12.5 | Türschloss | 16-7-3698 | Stahl | verzinkt | 118g |
| 50 | | | Schließhaken | 27-7-3671 | Stahl | verzinkt | 11g |



Hakenzungen

Einbau an 90° Drehriegel.
 Weitere Informationen finden Sie auf unserer Website.

| Ausführung | Artikel-Nr. | Material | Dekor | Gewicht |
|------------|-------------|----------|----------|---------|
| rechts | 16-7-4061 | Zamak | verzinkt | 40g |
| links | 16-7-4062 | Zamak | verzinkt | 40g |

