

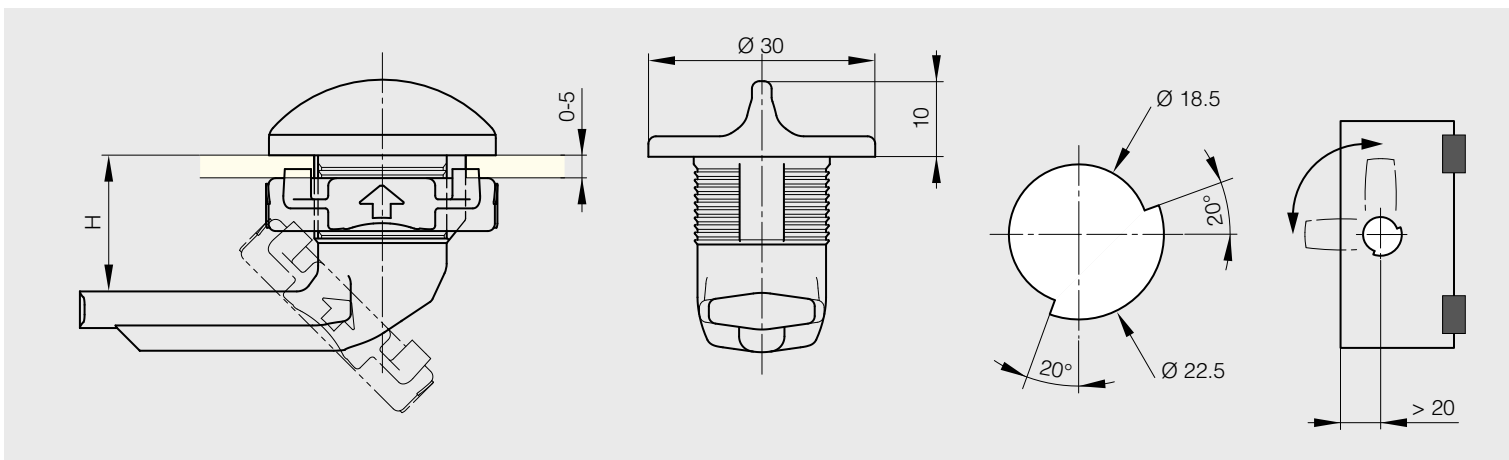
Klemm-Drehriegel zur manuellen Betätigung

neu!

Diese Art.-Nr. umfasst Riegel+Clip.
 3 Zungenhöhen verfügbar.
 Gerade Zunge für die Höhen H=18 und H=25 (siehe Abb.).
 Gekrümmte Zunge für die Höhe H=13,5.
 Der Drehriegel kann an Blattstärken bis zu 6 mm montiert werden.
 Der Clip kann unter Art.-Nr. 16-1-8007 (36 x 30 mm) einzeln bestellt werden.
 Patentiert.



H	Artikel-Nr.	Material	Dekor	Gewicht
13.5	16-1-8001	Polyamid	schwarz	14g
18	16-1-8003	Polyamid	schwarz	14g
25	16-1-8005	Polyamid	schwarz	14g



Klemm-Drehriegel mit Schlitz

neu!

Diese Art.-Nr. umfasst Riegel+Clip.
 3 Zungenhöhen verfügbar.
 Gerade Zunge für die Höhen H=18 und H=25.
 Gekrümmte Zunge für die Höhe H=13,5 (siehe Abb.).
 Der Drehriegel kann an Blattstärken bis zu 6 mm montiert werden.
 Der Clip kann unter Art.-Nr. 16-1-8007 (36 x 30 mm) einzeln bestellt werden.
 Patentiert.



H	Artikel-Nr.	Material	Dekor	Gewicht
13.5	16-1-8002	Polyamid	schwarz	14g
18	16-1-8004	Polyamid	schwarz	14g
25	16-1-8006	Polyamid	schwarz	14g

