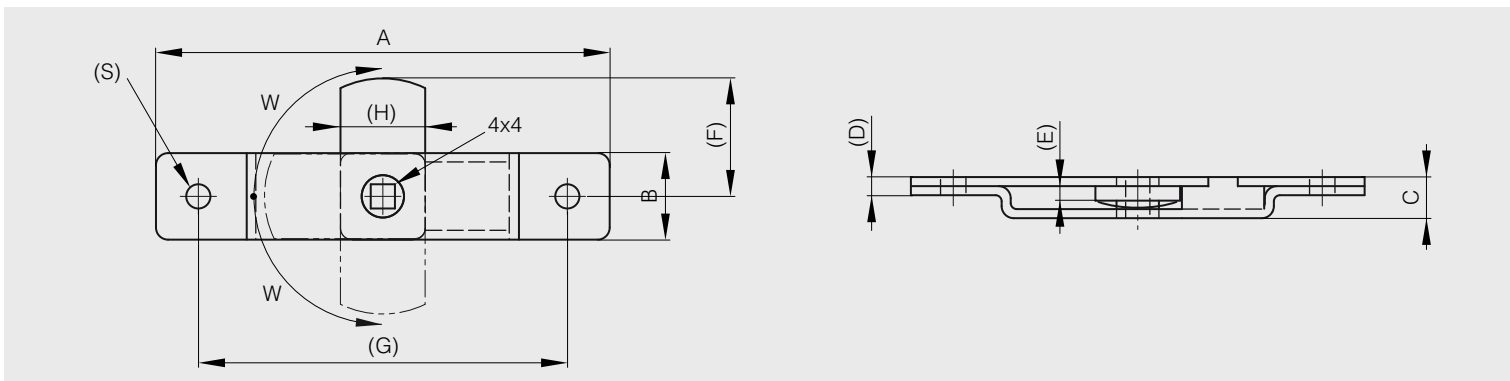


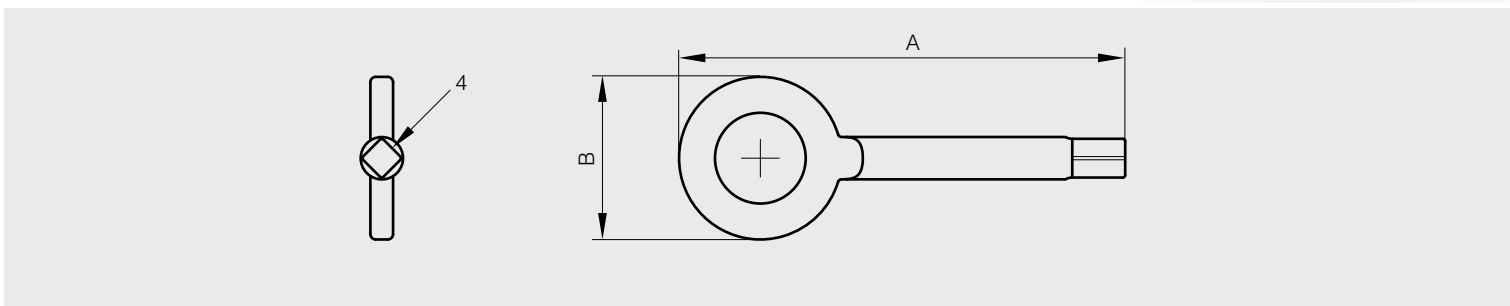
## Schloss

A	B	C	D	E	F	G	H	S	W	Artikel-Nr.	Material	Dekor	Gewicht
75	14	7	3	2.5	20	61	14	3.6	90°	<b>16-7-3288</b>	Stahl	verzinkt	32.5g
85	16	8	3	3	23	66	16	3.6	90°	<b>16-7-3289</b>	Stahl	verzinkt	45g



## Schlüssel für Schloss 16-7-3288 und 16-7-3289

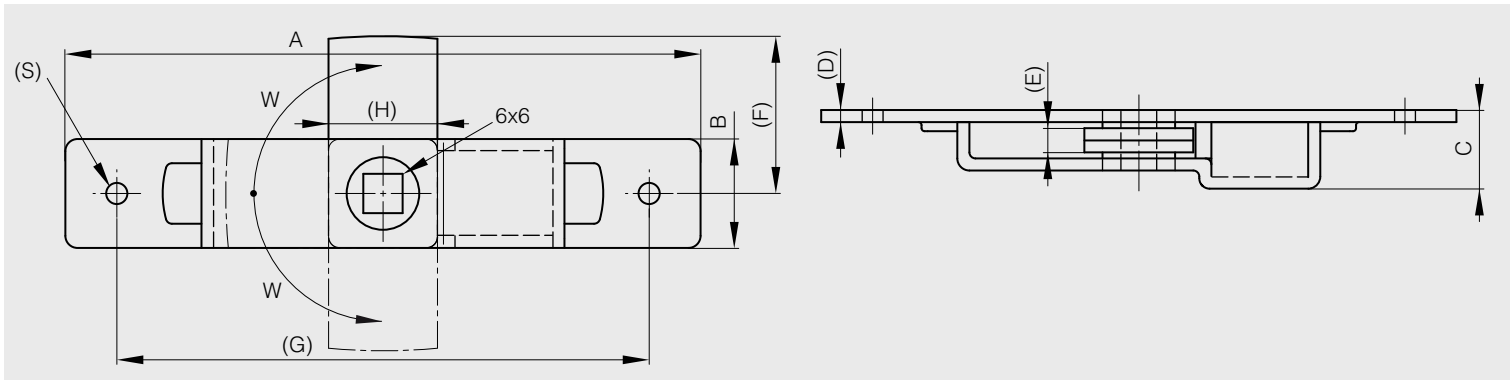
A	B	Artikel-Nr.	Material	Dekor	Gewicht
59	21.5	<b>16-7-3313</b>	Stahl	verzinkt	13g





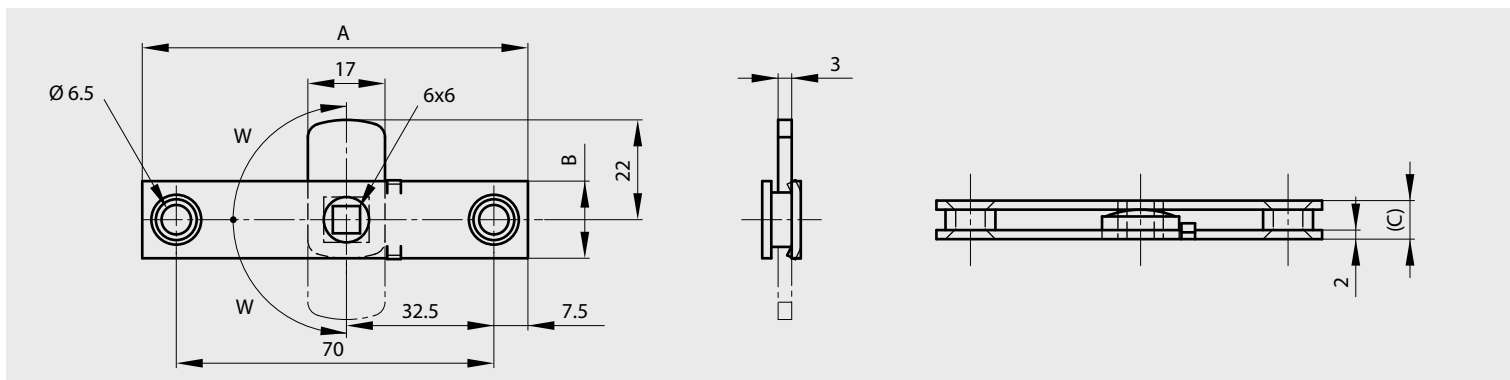
## Schloss

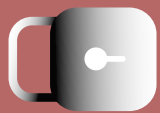
A	B	C	D	E	F	G	H	S	W	Artikel-Nr.	Material	Dekor	Gewicht
105	18	10.5	2	4	25.5	87	18	3.8	90°	16-7-3290	Stahl	verzinkt	58.5g
105	20	10.5	2	4	25.5	86	18	3.8	90°	16-7-3291	Stahl	verzinkt	63g
115	22	11	2	6	26	97	22	5.1	90°	16-7-3292	Stahl	verzinkt	97g



Dieser Artikel funktioniert rechts und links

A	B	C	W	Artikel-Nr.	Material	Dekor	Gewicht
85	17	8.5	90°	16-1-3972	Edelstahl 1.4301	unbehandelt	56g

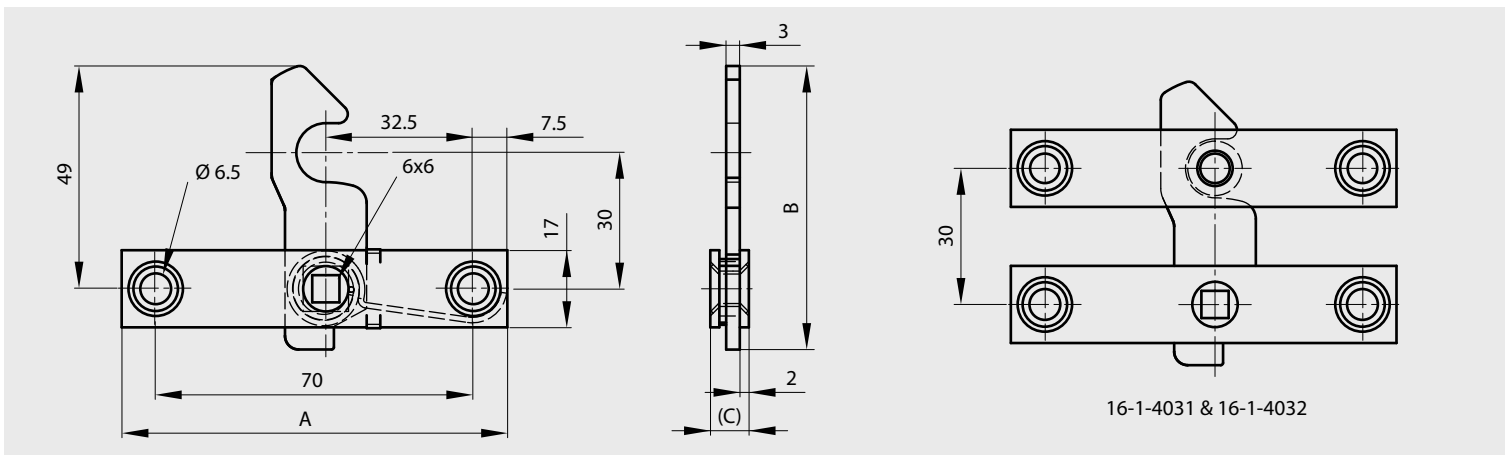




## Schloss mit Feder und Schließblech

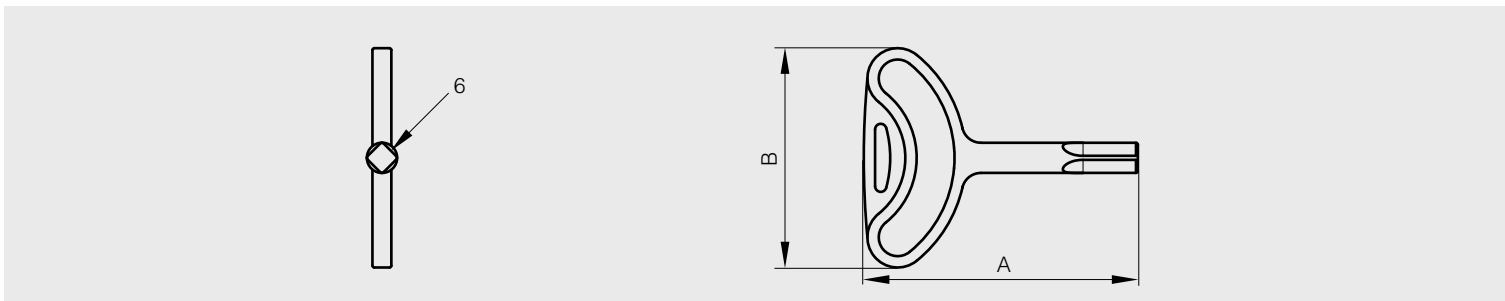
Dieser Artikel funktioniert rechts und links

A	B	C	Ausführung	Artikel-Nr.	Material	Dekor	Gewicht
85	53.4	8.5	Türschloss	<b>16-1-4031</b>	Edelstahl 1.4301	entgratet	69g
85	17	8.5	Schließhaken	<b>16-1-4032</b>	Edelstahl 1.4301	entgratet	48g



## Schlüssel für Schloss 16-7-3290, 16-7-3291, 16-7-3292, 16-1-3972, 16-1-4031

A	B	Artikel-Nr.	Material	Dekor	Gewicht
72.5	58	<b>16-7-3314</b>	Zamak	verzinkt	32g

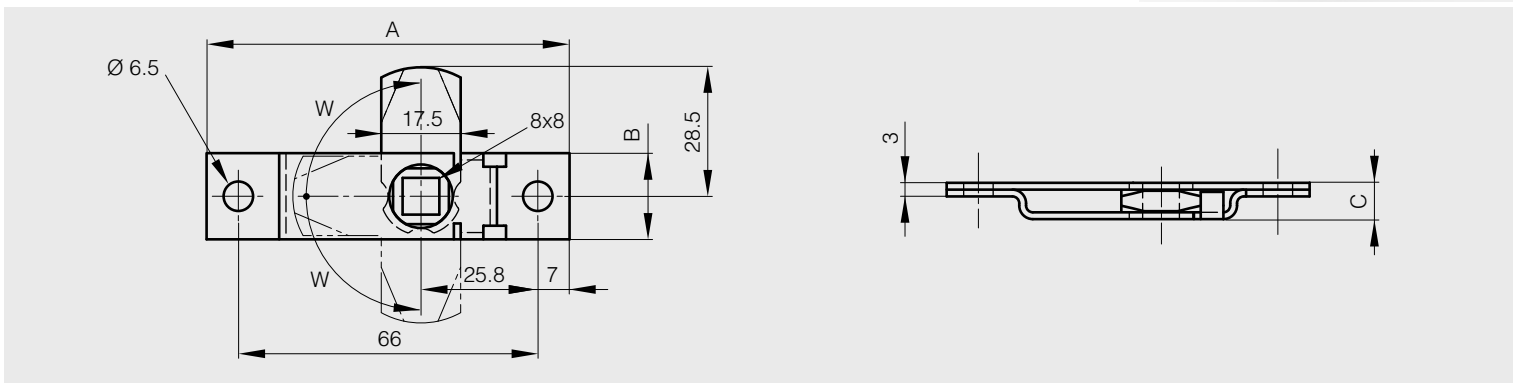




## Schloss

Montage rechts oder links

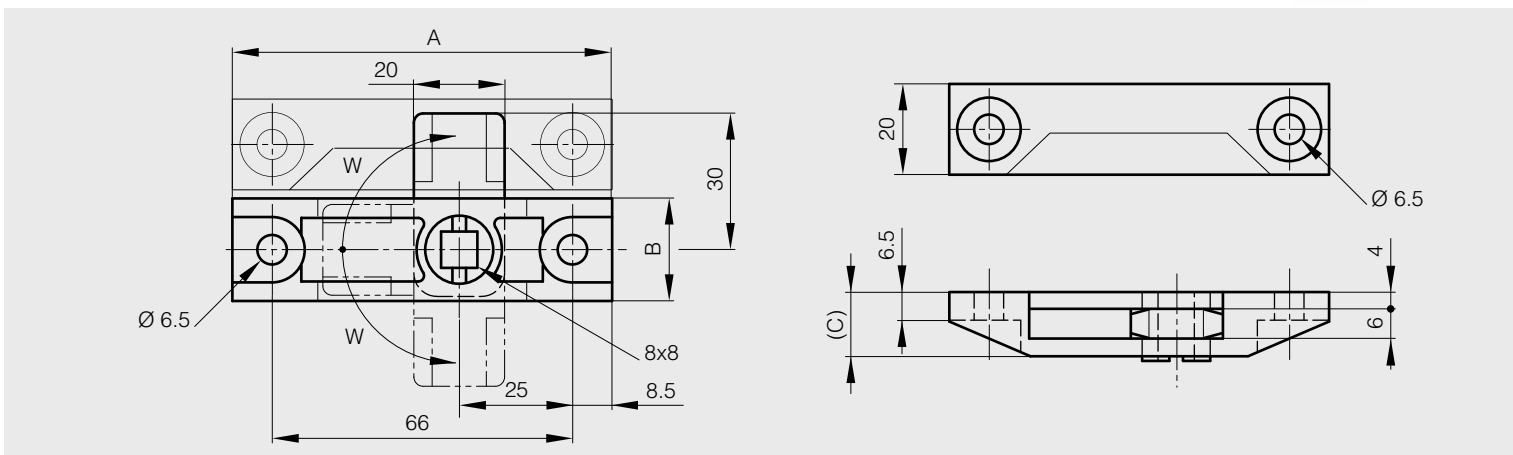
A	B	C	W	Artikel-Nr.	Material	Dekor	Gewicht
80	19	8	90°	16-1-4085	Stahl	verzinkt	63g
80	19	8	90°	16-1-4086	Edelstahl 1.4301	unbehandelt	63g



## Kunststoffschloss mit Schließblech

Dieser Artikel funktioniert rechts und links

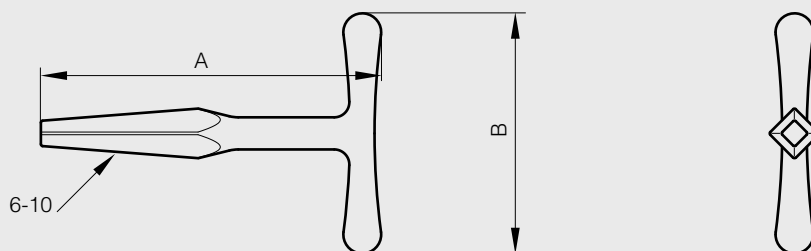
A	B	C	W	Artikel-Nr.	Material	Dekor	Gewicht
83	22	14	90°	16-7-4012	POM	schwarz	32g





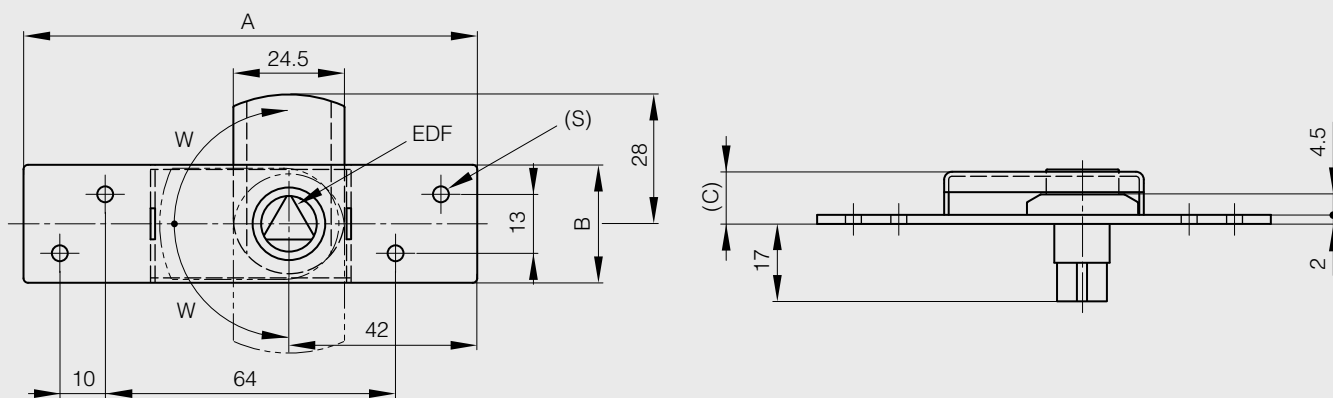
## Universalschlüssel für Schloss 16-1-4085, 16-1-4086 und 16-7-4012

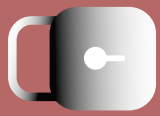
A	B	Artikel-Nr.	Material	Gewicht
90	63.5	16-1-4083	Guss	58g



## EDF-Schloss

A	B	C	S	W	Artikel-Nr.	Material	Dekor	Gewicht
100	26	9.5	3.5	90°	16-7-4203	Stahl	verzinkt	103g





## Schlüssel für EDF-Schloss 16-7-4203

A	B	Artikel-Nr.	Material	Dekor	Gewicht
76.3	58	16-7-3316	Zamak	verzinkt	36g

