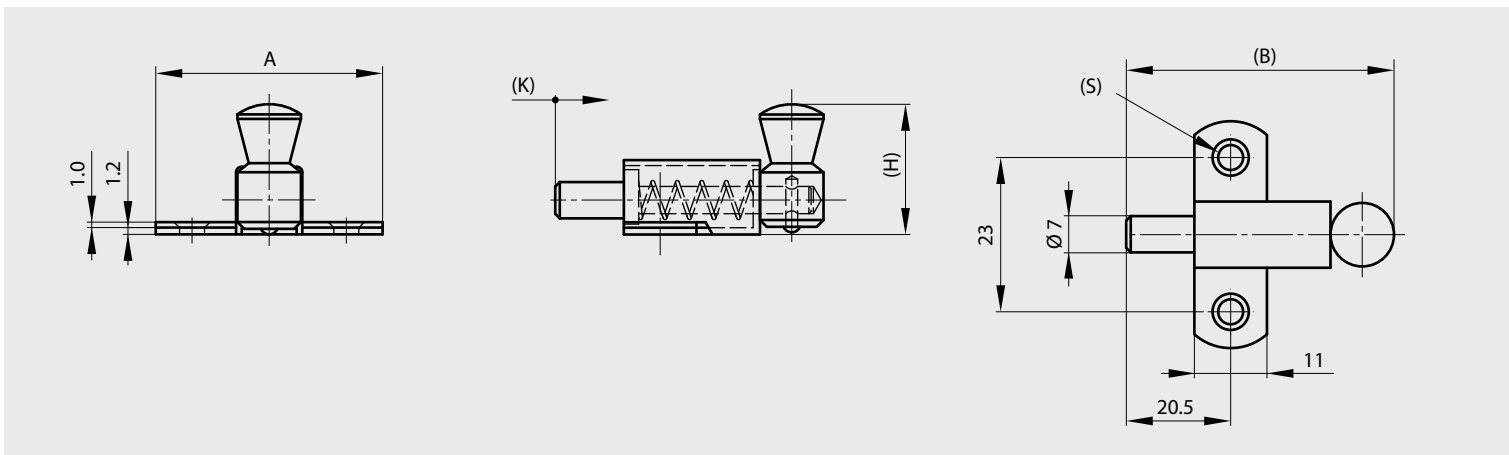


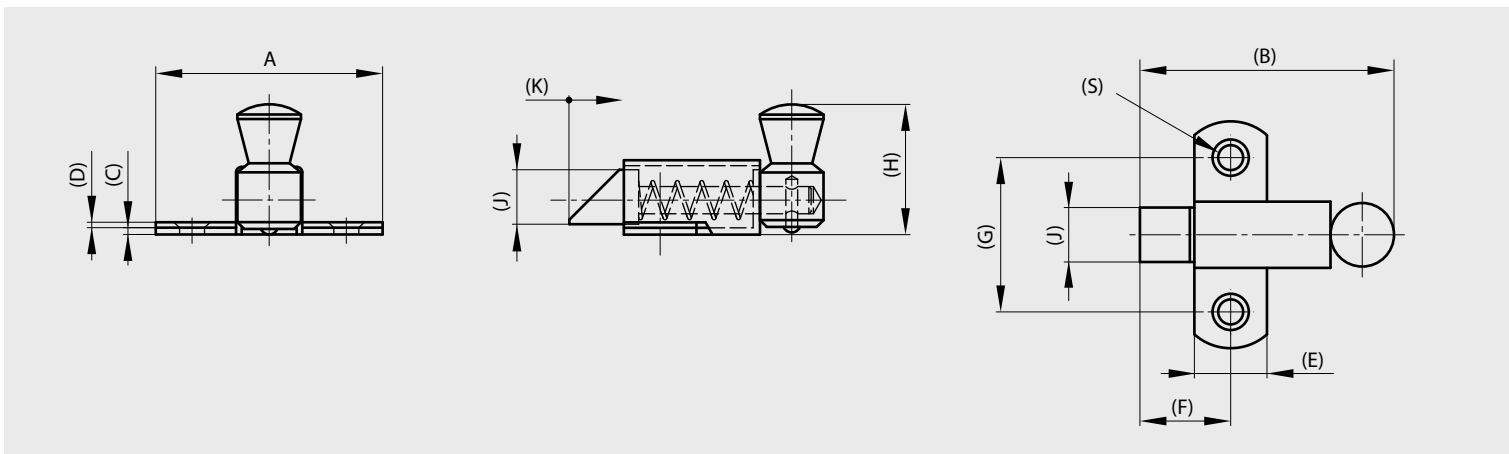
Rundriegel mit Rückstellfeder

A	B	H	K	S	Artikel-Nr.	Material	Dekor	Gewicht
35	43.5	19	10	3.5	16-1-3647	Stahl	verzinkt	21g



Riegel mit Rückstellfeder

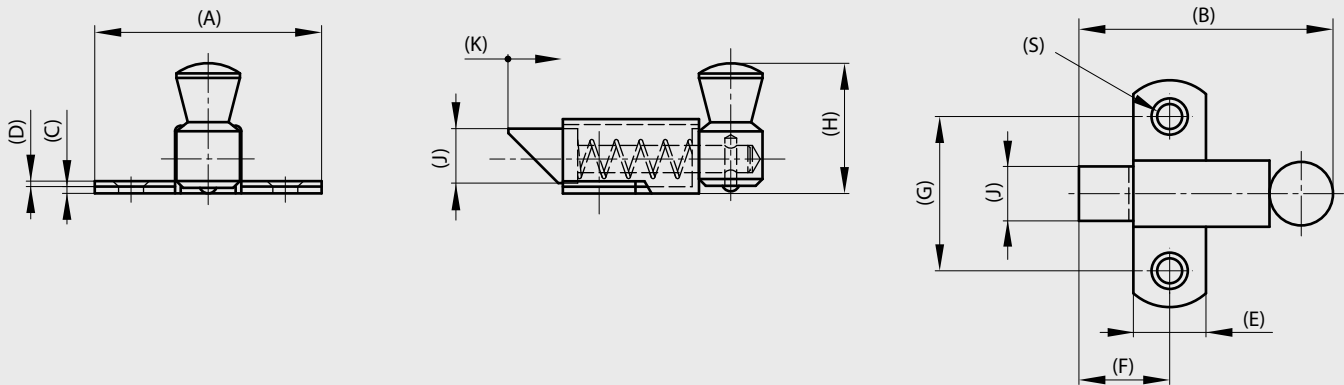
A	B	C	D	E	F	G	H	J	K	S	Artikel-Nr.	Material	Dekor	Gewicht
35	36.5	1.2	1	11	13.5	23	19	8	8	3.5	16-1-3430	Stahl	verzinkt	20g
35	36.5	1.2	1	11	13.5	23	19	8	8	3.5	16-1-3431	Messing	verchromt	24g
50	56	1.5	1.2	16	20	34	27	12	12	5.5	16-1-3433	Stahl	verzinkt	71g
50	56	1.5	1.2	16	20	34	27	12	12	5.5	16-1-3434	Messing	verchromt	75g
70	73	2.0	1.5	22	28	45	38	16	16	7	16-1-3436	Stahl	verzinkt	129g
70	73	2.0	1.5	22	28	45	38	16	16	7	16-1-3437	Messing	verchromt	163g





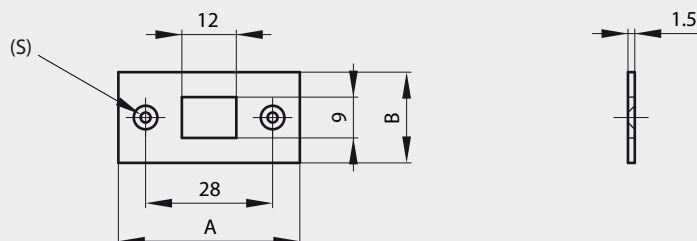
Riegel mit Rückstellfeder

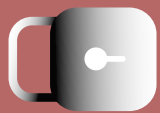
A	B	C	D	E	F	G	H	J	K	S	Artikel-Nr.	Material	Dekor	Gewicht
35	36.5	1.2	1	11	13.5	23	19	8	8	3.5	16-1-3625	Stahl	verzinkt	20g
35	36.5	1.2	1	11	13.5	23	19	8	8	3.5	16-1-3626	Messing	verchromt	24g
50	56	1.5	1.2	16	20	34	27	12	12	5.5	16-1-3628	Stahl	verzinkt	71g
50	56	1.5	1.2	16	20	34	27	12	12	5.5	16-1-3629	Messing	verchromt	75g
70	73	2	1.5	22	28	45	38	16	16	7	16-1-3631	Stahl	verzinkt	129g
70	73	2	1.5	22	28	45	38	16	16	7	16-1-3632	Messing	verchromt	163g



Flaches Schließblech für Riegel A = 35

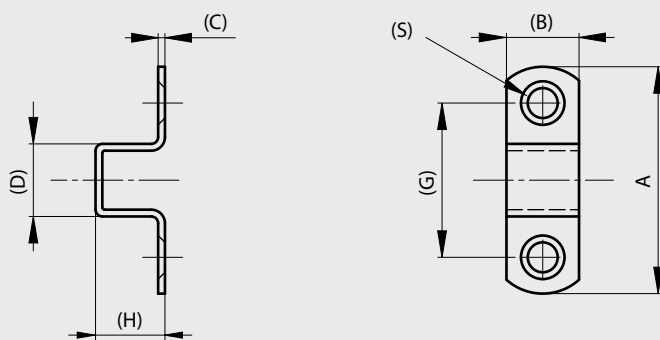
A	B	S	Artikel-Nr.	Material	Dekor	Gewicht
40	20	2.9	16-1-3641	Stahl	verzinkt	7.5g





Schließblech für Riegel A = 35, 50 oder 70

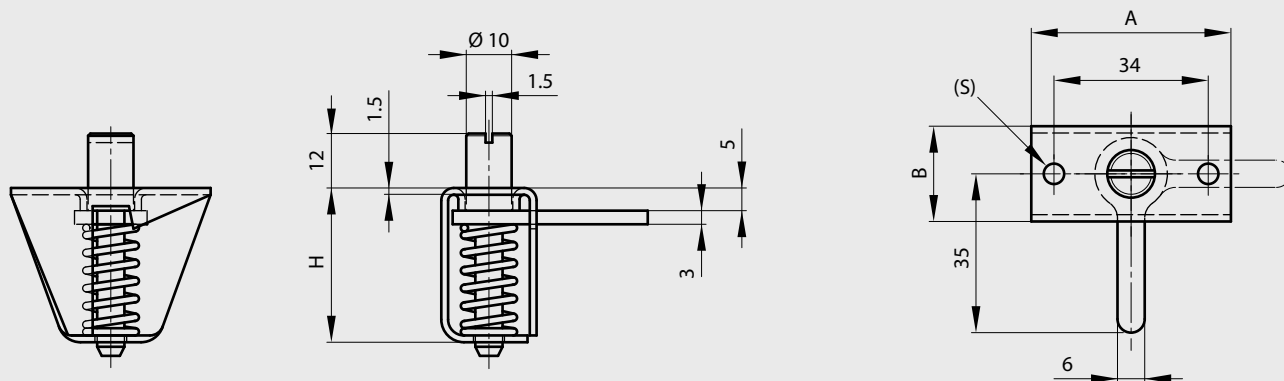
A	B	C	D	G	H	S	Artikel-Nr.	Material	Dekor	Gewicht
35	11	1.2	11.5	23	11.5	4.3	16-1-3633	Stahl	verzinkt	4.5g
35	11	1.2	11.5	23	11.5	4.3	16-1-3634	Messing	verchromt	5g
50	16	1.5	16	34	16	5.2	16-1-3636	Stahl	verzinkt	12g
50	16	1.5	16	34	16	5.2	16-1-3637	Messing	verchromt	13g
70	19	2	19	43.5	19	6.2	16-1-3639	Stahl	verzinkt	32g
70	19	2	19	43.5	19	6.2	16-1-3640	Messing	verchromt	33g



Riegel

Feder aus rostfreiem Stahl

A	B	H	S	Artikel-Nr.	Material	Dekor	Gewicht
44	21	38	4.5	16-1-3266	Stahl	verzinkt	59g

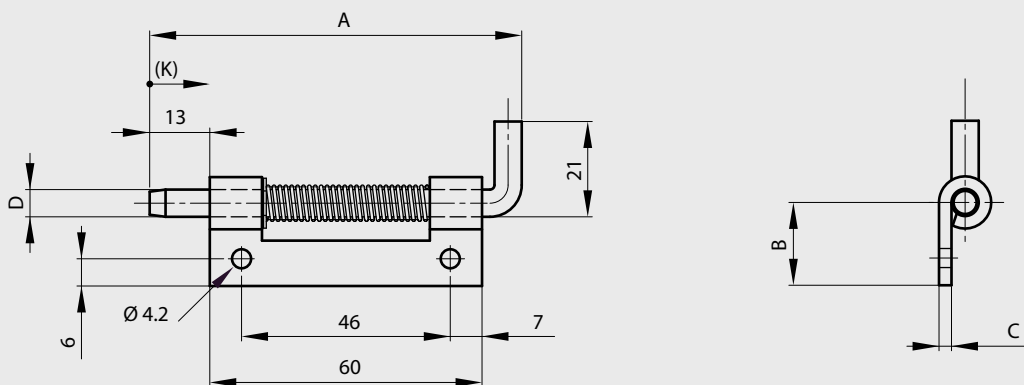




Fitschen für unsichtbaren Anschlag mit Feder

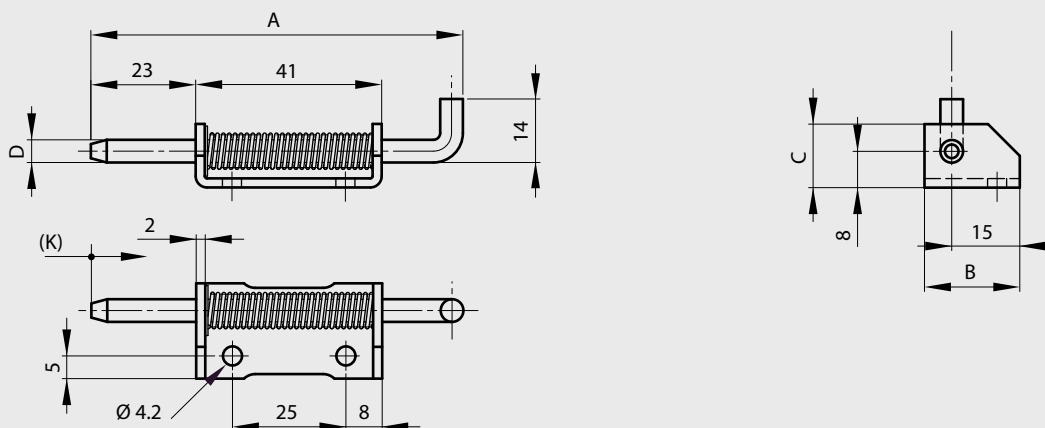
Feder aus Edelstahl. Die Fitschen aus Rohstahl und aus verzinktem Stahl haben einen Stift aus verzinktem Stahl.

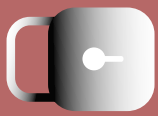
A	B	C	D	K	Ausführung	Artikel-Nr.	Material	Dekor	Gewicht
82	18.2	2.8	6	12	Typ 2 wie in der Skizze	12-1-3856	Stahl	roh	46.4g
82	18.2	2.8	6	12	Typ 1 spiegelbildlich (ohne Bild)	12-1-3857	Stahl	roh	46.4g
82	18.2	2.8	6	12	Typ 2 wie in der Skizze	12-1-3854	Stahl	verzinkt	46.4g
82	18.2	2.8	6	12	Typ 1 spiegelbildlich (ohne Bild)	12-1-3855	Stahl	verzinkt	46.4g
82	18.2	2.8	6	12	Typ 2 wie in der Skizze	12-1-3858	Edelstahl 1.4301 unbehandelt		46.4g
82	18.2	2.8	6	12	Typ 1 spiegelbildlich (ohne Bild)	12-1-3859	Edelstahl 1.4301 unbehandelt		46.4g



Feder aus rostfreiem Stahl

A	B	C	D	K	Ausführung	Artikel-Nr.	Material	Dekor	Gewicht
82	21	14	5	12	Typ 2 wie in der Skizze	12-1-3950	Stahl	roh	38.5g
82	21	14	5	12	Typ 1 spiegelbildlich (ohne Bild)	12-1-3951	Stahl	roh	38.5g
82	21	14	5	12	Typ 2 wie in der Skizze	12-1-3860	Stahl	verzinkt	38.5g
82	21	14	5	12	Typ 1 spiegelbildlich (ohne Bild)	12-1-3861	Stahl	verzinkt	38.5g
82	21	14	5	12	Typ 2 wie in der Skizze	12-1-3862	Edelstahl 1.4301 unbehandelt		38.5g
82	21	14	5	12	Typ 1 spiegelbildlich (ohne Bild)	12-1-3863	Edelstahl 1.4301 unbehandelt		38.5g

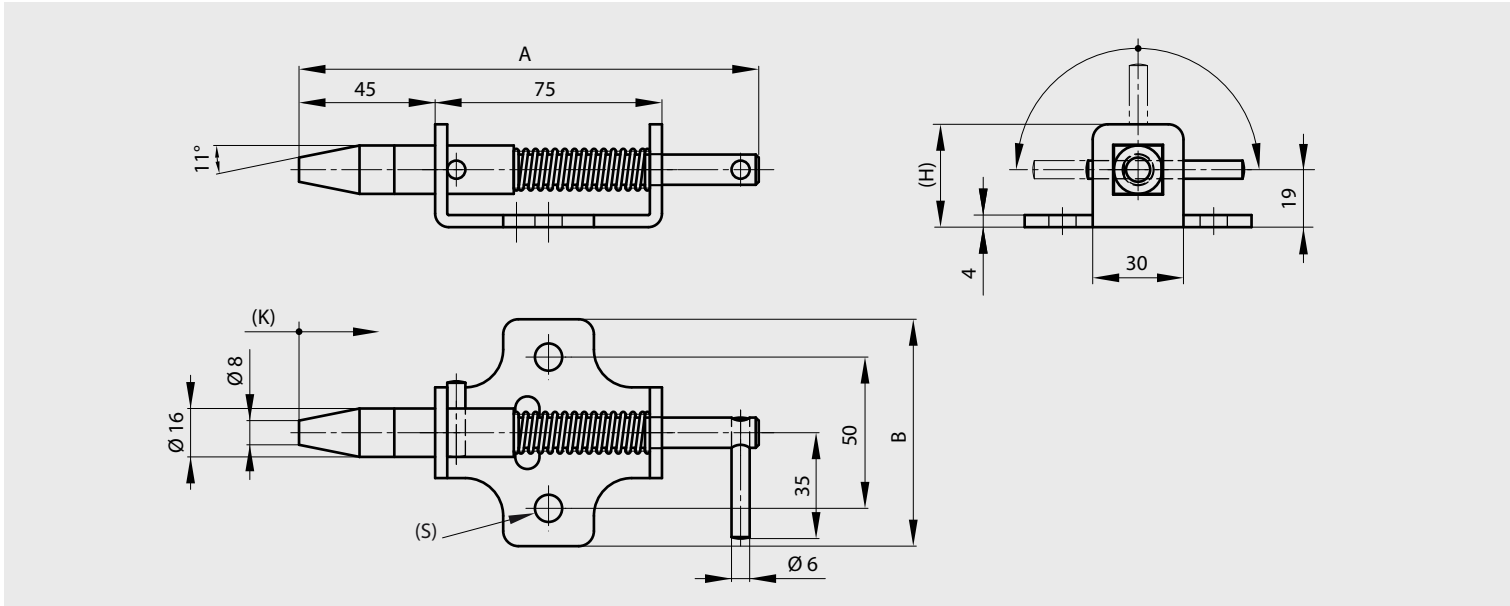




Riegel mit Arretierung und Rückstellfeder

Verstärkte Ausführung

A	B	H	K	S	Artikel-Nr.	Material	Dekor	Gewicht
152	75	34	20	9	16-1-4034	Stahl	verzinkt	340g



Riegel mit Arretierung und Rückstellfeder

neu!

Arretierung in geöffneter Position. Verstärkte Ausführung.

A	B	K	Artikel-Nr.	Material	Dekor	Gewicht
132	50	17	16-1-9007	Stahl	verzinkt	172g

