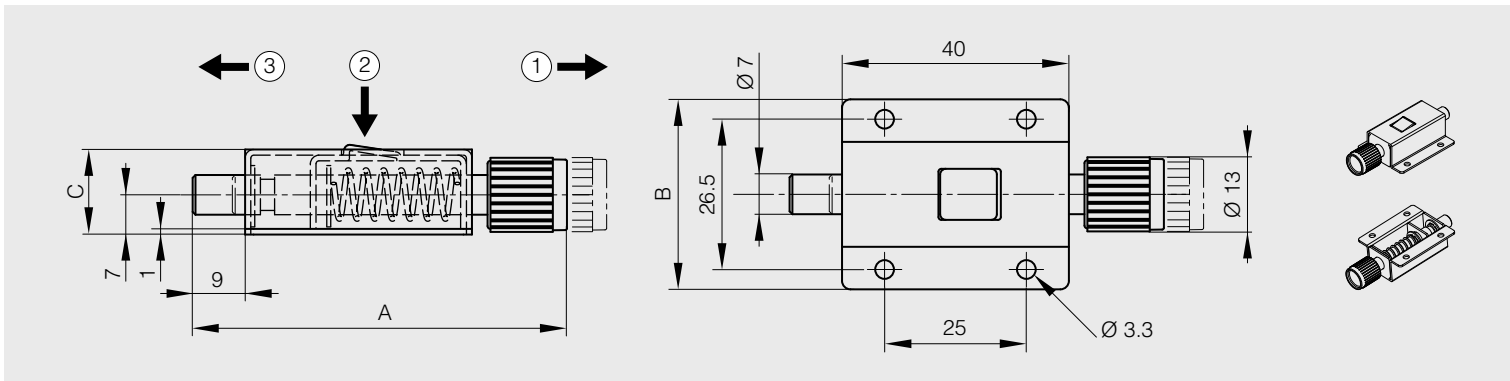


Riegel mit Arretierung

neu!

Riegel aus Edelstahl mit Stahlbolzen und Kunststoffknopf

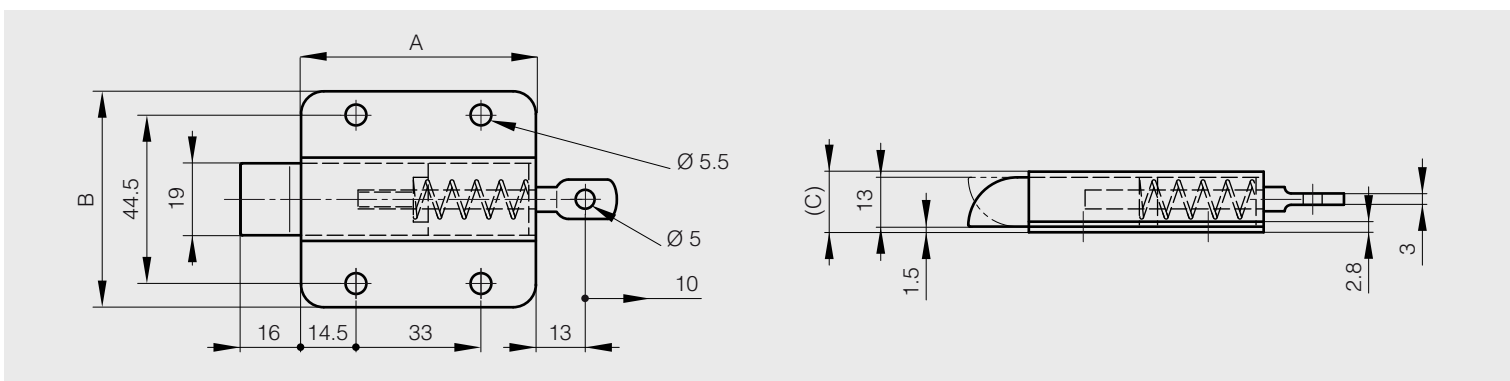
A	B	C	Artikel-Nr.	Material	Dekor	Gewicht
68	33.5	15	16-1-9008	Edelstahl	unbehandelt	44g

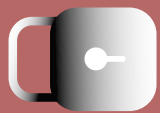


Riegel mit Rückstellfeder

Klappriegel unterschiedlich montierbar

A	B	C	Ausführung	Artikel-Nr.	Material	Dekor	Gewicht
62	57	15.8	Lieferung Riegel nach oben	16-7-4220	Stahl	verzinkt	185g
62	57	15.8	Lieferung Riegel nach unten	16-7-3835	Edelstahl 1.4301	unbehandelt	185g

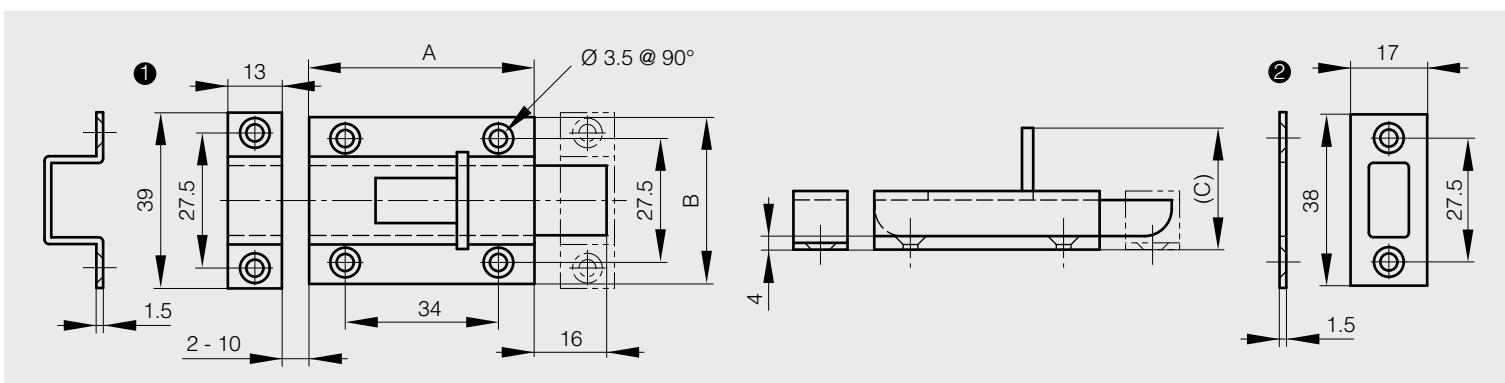




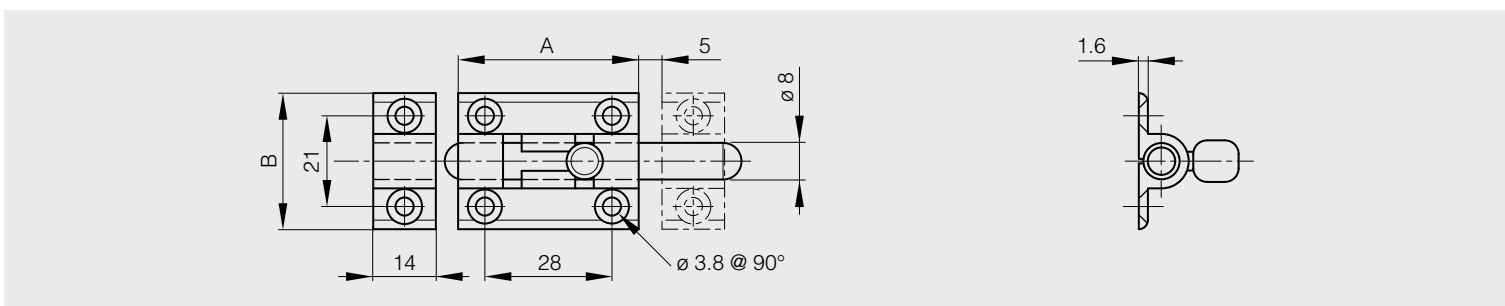
Schubriegel

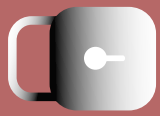
Waagrecht oder senkrecht verwendbarer Schubriegel (Arretierung in geschlossener Position) mit 2 Schließblechen (siehe Abb. unten).

A	B	C	Artikel-Nr.	Material	Dekor	Gewicht
50	37	27	16-7-3863	Edelstahl 1.4301	satinier	80g



A	B	Artikel-Nr.	Material	Dekor	Gewicht
40	30	16-7-3680	Kupfer	poliert	66g
40	30	16-7-3681	Kupfer	verchromt	66g

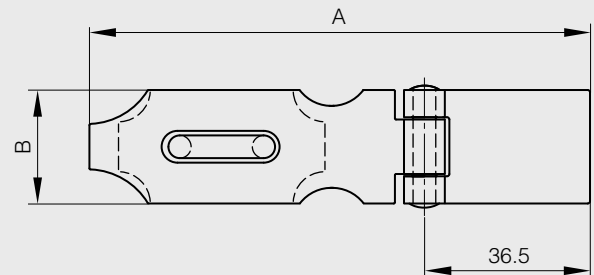
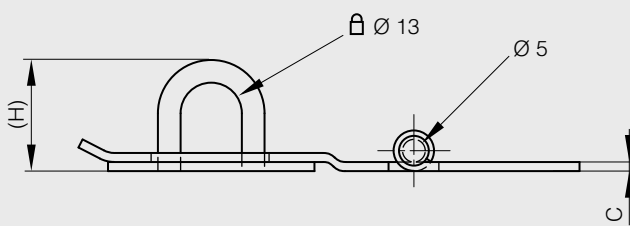


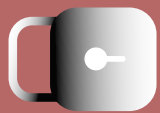


Schließband aus Stahl

für jedes Vorhängeschloss geeignet

A	B	C	H	Artikel-Nr.	Material	Dekor	Gewicht
110	25	2	24.5	16-7-3398	Stahl	roh	61g



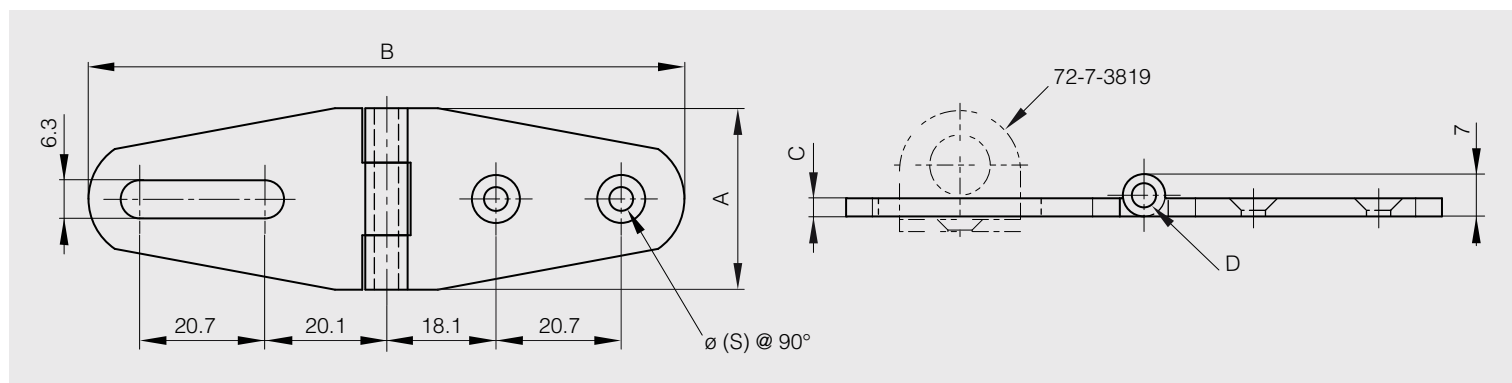


Schließband aus verchromtem Messing

Edelstahlstift 1.4301

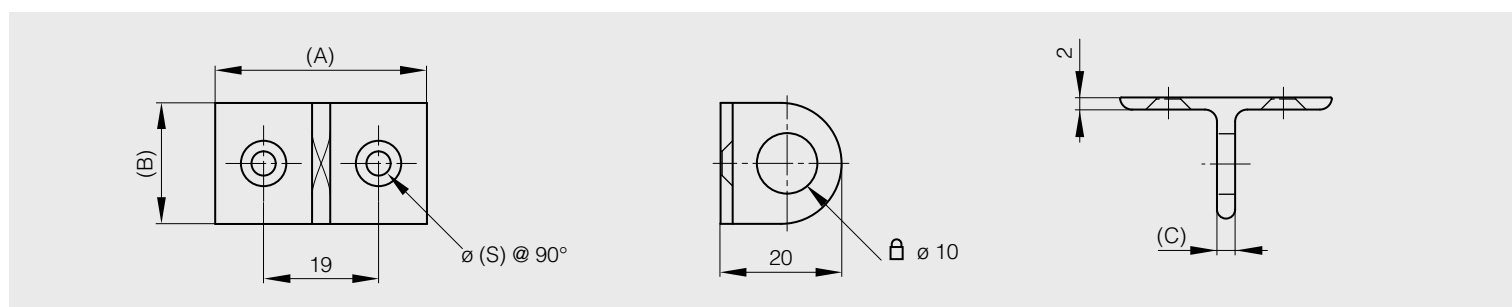
Dieselbe Form ist für das Scharnier Art.-Nr. 72-7-3725 erhältlich

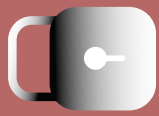
A	B	C	D	S	Artikel-Nr.	Material	Dekor	Gewicht
30	98.5	3	4	4	72-7-3726	Messing	verchromt	55g



Bügel für Schließband 72-7-3726

A	B	C	S	Artikel-Nr.	Material	Dekor	Gewicht
35	20	3	4	72-7-3819	Messing	verchromt	16g





Verschlüsse / Verriegelungen

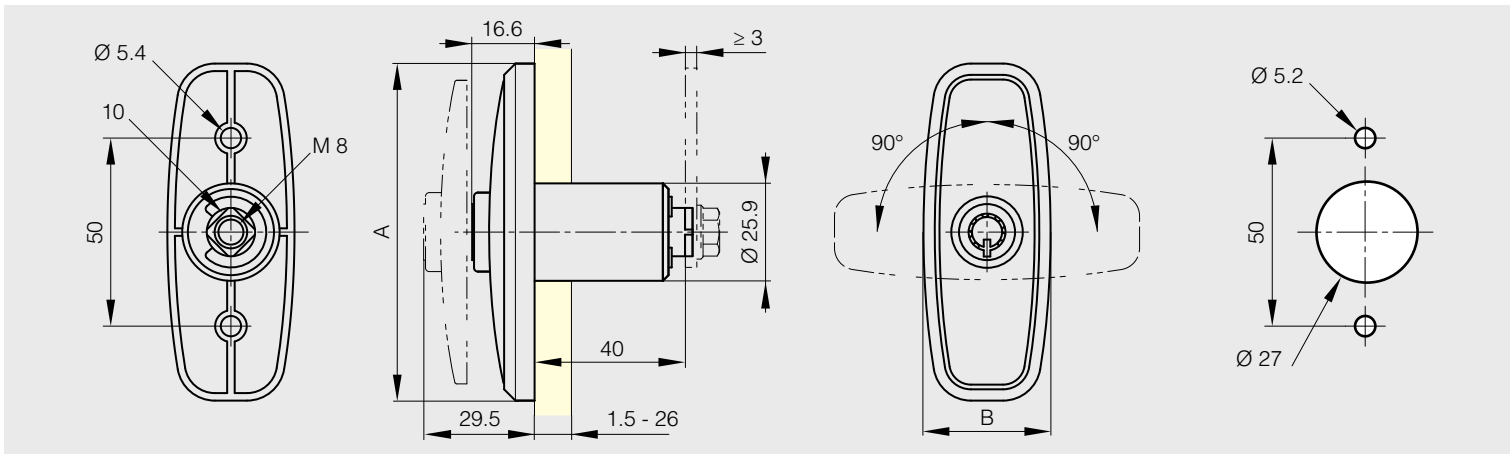
Einklappbarer Griff

Mit 2 Schlüsseln, ohne Zunge.

Der Griff ist versenkbar.

Weitere Informationen finden Sie auf unserer Website

A	B	Artikel-Nr.	Material	Dekor	Gewicht
89.6	33.8	16-7-4071	Zamak	verchromt	248g



Langes Schloss mit Schlüssel

Schloss für Blattstärken bis max. 40 mm, mit 2 Schlüsseln, links und rechts montierbar. Montage mit Standardzunge.

H	Artikel-Nr.	Material	Dekor	Gewicht
56.5	16-7-4063	Zamak	verchromt	138g

