

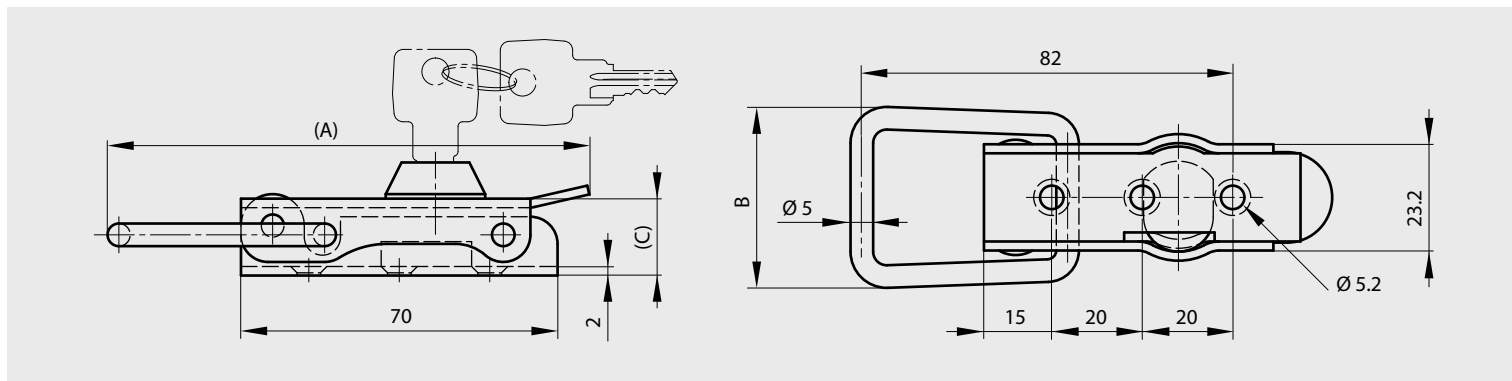
Verschluss mit Schlüssel ohne Schließblech

Mit 2 identischen Schlüsseln.

Bolzen aus Edelstahl 1.4301 und Ring aus verzinktem Stahl.

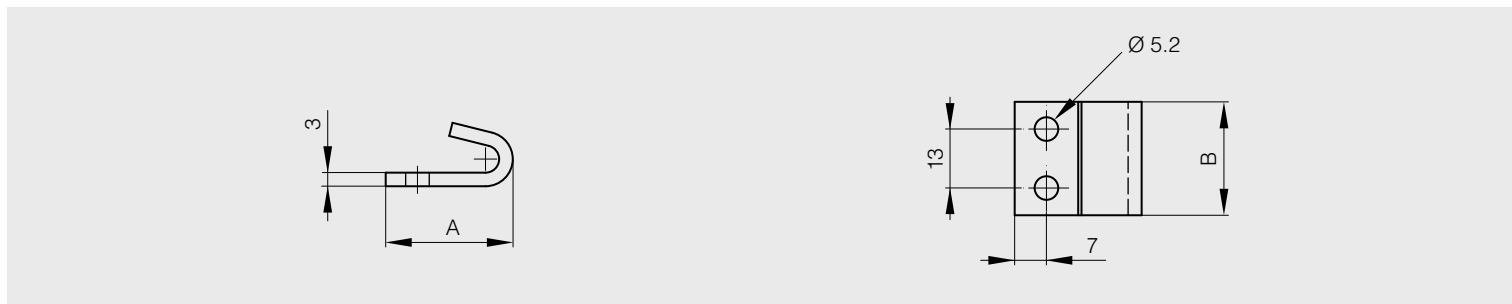
Dieser Verschluss wird mit dem Schließblech 16-7-3551 verwendet (siehe unten).

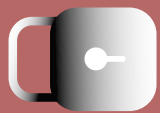
A	B	C	Artikel-Nr.	Material	Dekor	Gewicht
106.5	40	17	16-1-4050	Stahl	verzinkt	132g



Schließblech für Verschluss 16-1-4050

A	B	Artikel-Nr.	Material	Dekor	Gewicht
28	25	16-7-3551	Stahl	verzinkt	24g



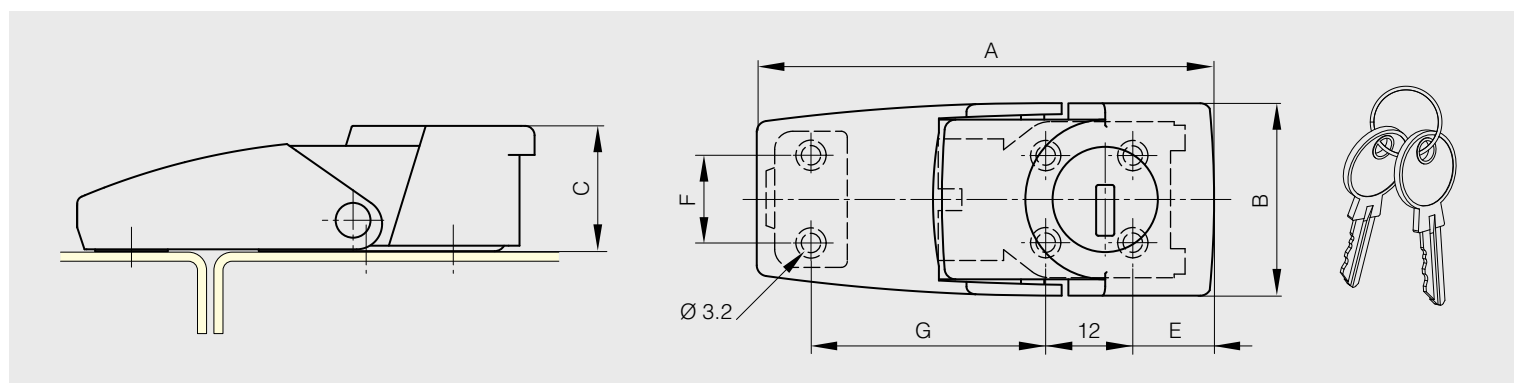


Zamak-Verschluss mit Schlüssel

neu!

Diese Verschlüsse sind mit oder ohne Schlüssel erhältlich.
Schließblech im Lieferumfang enthalten.

A	B	C	E	F	G	Ausführung	Artikel-Nr.	Material	Dekor	Gewicht
64.5	26.5	17.3	13	12	30	mit Schlüssel	16-1-9003	Zamak	schwarz	72g
64.5	26.5	17.3	13	12	30	ohne Schlüssel	16-1-9004	Zamak	schwarz	72g
76	32	21	16.8	16	35.5	mit Schlüssel	16-1-9001	Zamak	schwarz	118g
76	32	21	16.8	16	35.5	ohne Schlüssel	16-1-9002	Zamak	schwarz	118g



neu!

Schließblech im Lieferumfang enthalten.

A	B	C	E	F	G	Artikel-Nr.	Material	Dekor	Gewicht
92	36	25	12	12	28-32	16-1-9005	Zamak	schwarz	168g

