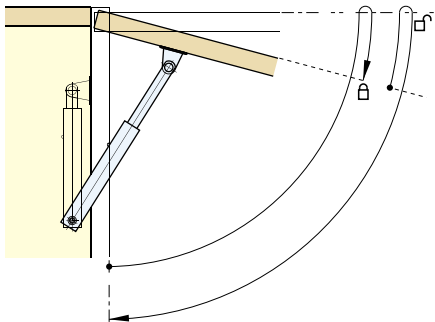


# Teleskop-Stütze & Klappenaufsteller

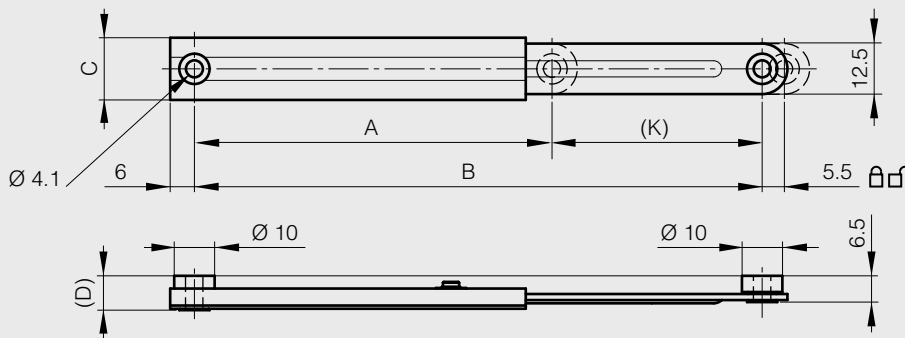


## Ausziehbare Teleskop-Stütze mit automatischer Entriegelung

**neu!**

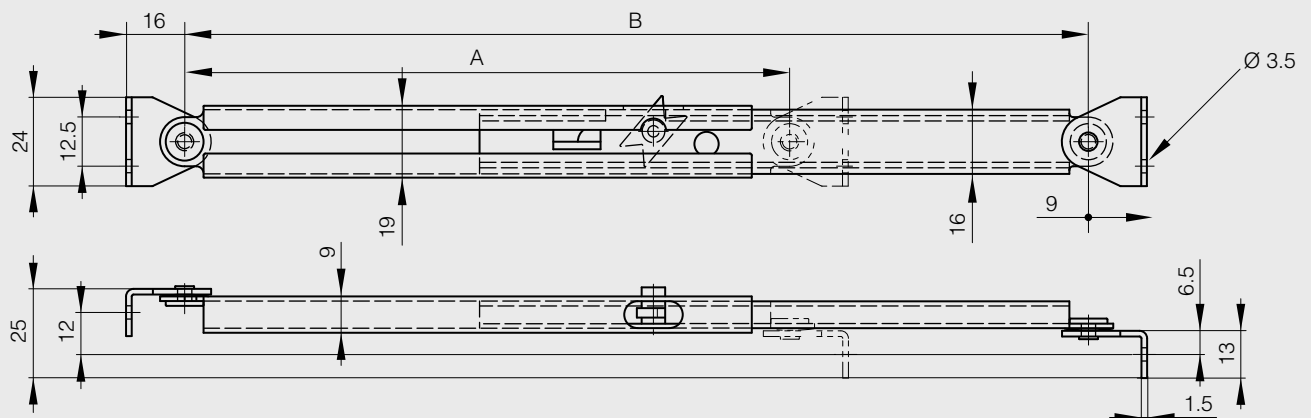
Höchstbelastung : 6 kg

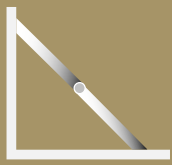
A	B	C	D	K	Artikel-Nr.	Material	Dekor	Gewicht
67	100	15.4	8.8	32	24-7-3577	Edelstahl 1.4301	unbehandelt	10g
88	140	15.4	8.8	52	24-7-3571	Edelstahl 1.4301	unbehandelt	40g



A = geschlossen  
B = offen

A	B	Artikel-Nr.	Material	Dekor	Gewicht
159	239	24-7-3542	Stahl	verzinkt	112g



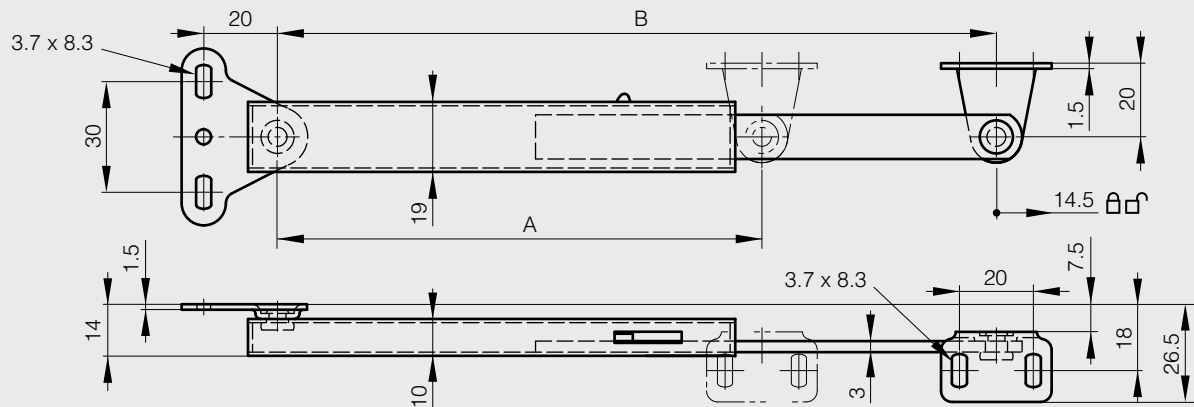


# Teleskop-Stütze & Klappenaufsteller

## Ausziehbare Teleskop-Stütze mit automatischer Entriegelung

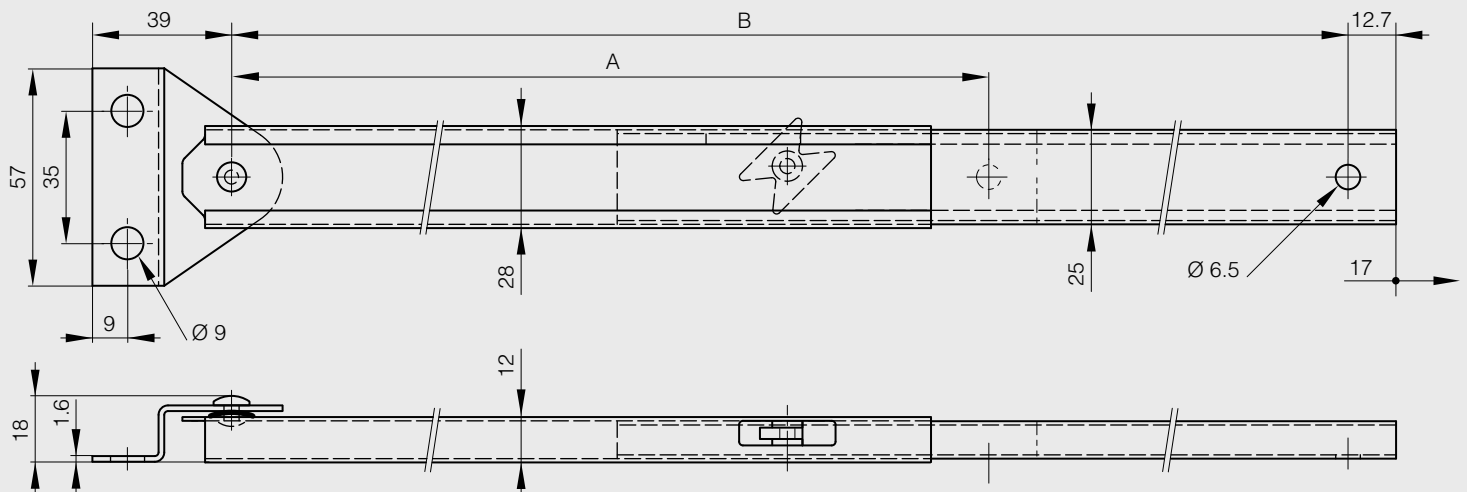
Höchstbelastung : 15 kg

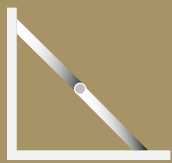
A	B	Artikel-Nr.	Material	Dekor	Gewicht
133	195	24-7-3552	Edelstahl 1.4301	satinert	125g
170	270	24-7-3553	Edelstahl 1.4301	satinert	150g



A = geschlossen  
B = offen

A	B	Artikel-Nr.	Material	Dekor	Gewicht
300	495	24-7-3543	Stahl	verzinkt	304g





# Teleskop-Stütze & Klappenaufsteller

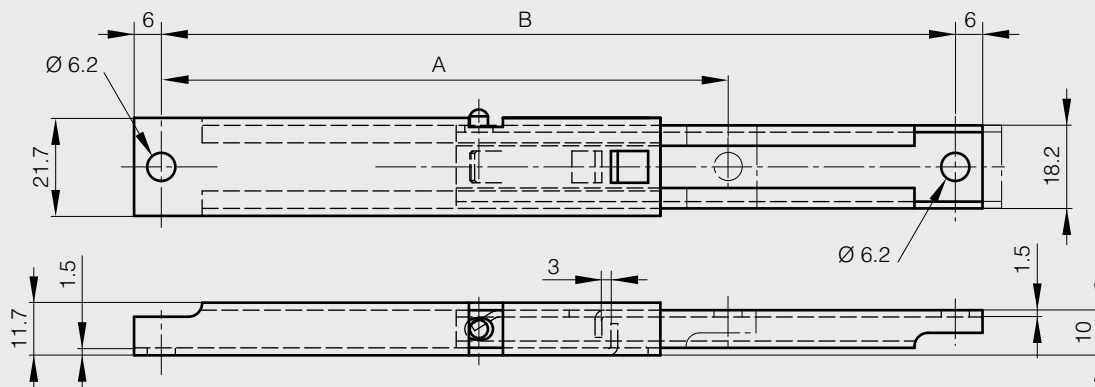
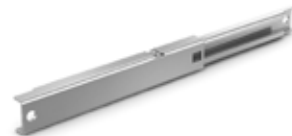
## Ausziehbare Teleskop-Stütze mit manueller Entriegelung

A = geschlossen

B = offen

Höchstbelastung : 50 kg

A	B	Artikel-Nr.	Material	Dekor	Gewicht
125	173	24-1-3558	Edelstahl 1.4301	unbehandelt	101g
150	225	24-1-3559	Edelstahl 1.4301	unbehandelt	125g
175	275	24-1-3560	Edelstahl 1.4301	unbehandelt	145g



## Winkel

Mit Schraube M6, Mutter M6 und Unterlegscheibe Dicke 3

Für 24-1-3558, 24-1-3559 et 24-1-3560

A	B	Artikel-Nr.	Material	Dekor	Gewicht
50	26	99-1-3558	Edelstahl	unbehandelt	54g

