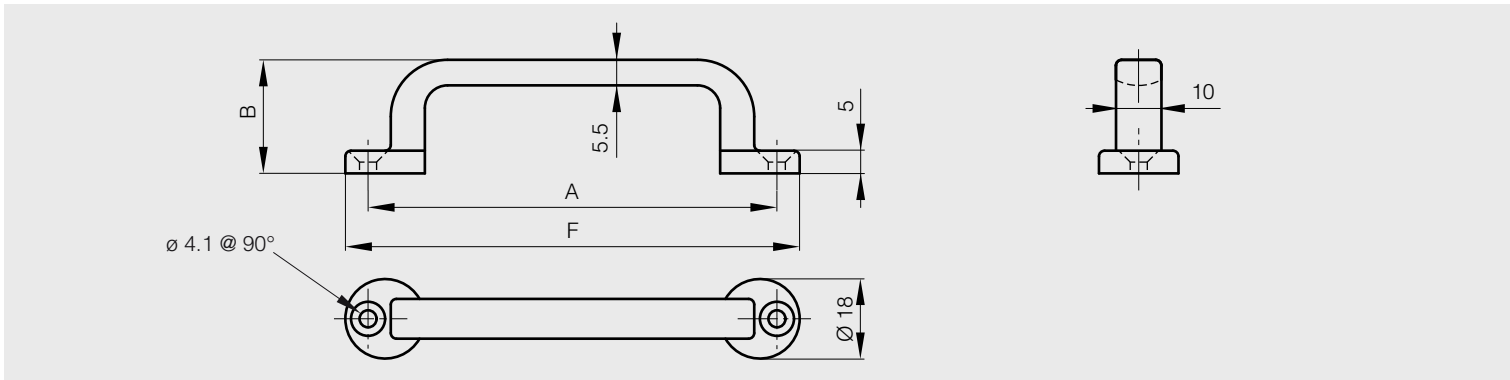




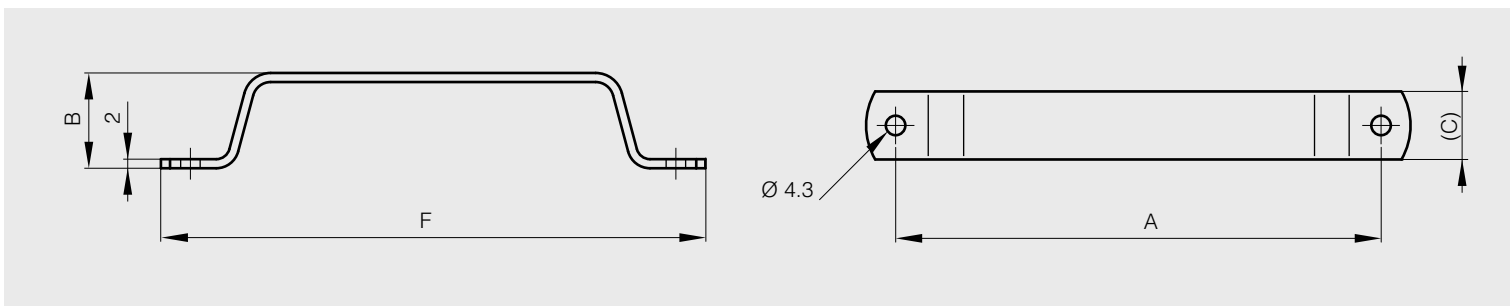
Ziehgriffe mit vorderseitiger Befestigung

Mit Schrauben für Holz

A	B	F	Artikel-Nr.	Material	Dekor	Gewicht
88	25	100	19-7-3693	Edelstahl 1.4301	hochglänzend poliert	68.5g



A	B	C	F	Artikel-Nr.	Material	Dekor	Gewicht
107	21	15	120	19-1-3797	Edelstahl 1.4301	entgratet	32g

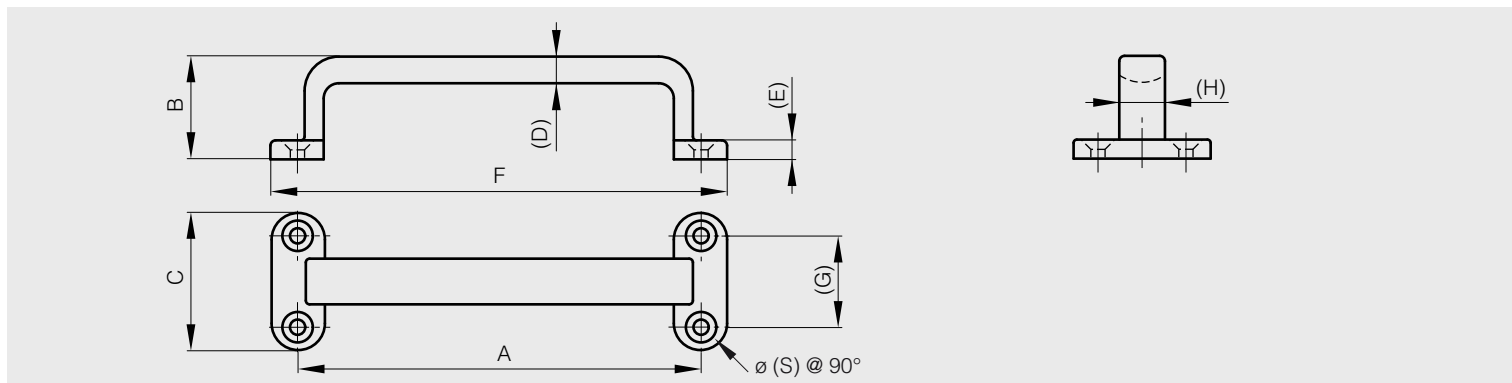




Ziehgriffe mit vorderseitiger Befestigung

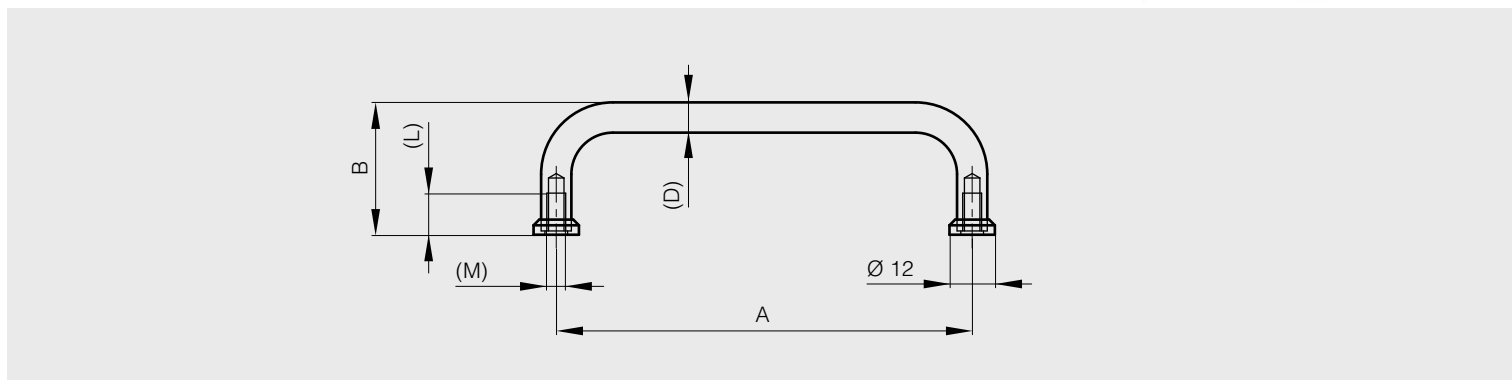
Mit Schrauben für Holz

A	B	C	D	E	F	G	H	S	Artikel-Nr.	Material	Dekor	Gewicht
106	27	24	7	5	120	24	12	4.1	19-7-3694	Edelstahl 1.4301	hochglänzend poliert	131g
126	33	30	8	6	150	30	15	5.3	19-7-3695	Edelstahl 1.4301	hochglänzend poliert	242g



Ziehgriffe mit rückseitiger Befestigung

A	B	D	L	M	Artikel-Nr.	Material	Dekor	Gewicht
110	35	8	11	5	19-1-3424	Edelstahl 1.4301	poliert	61g

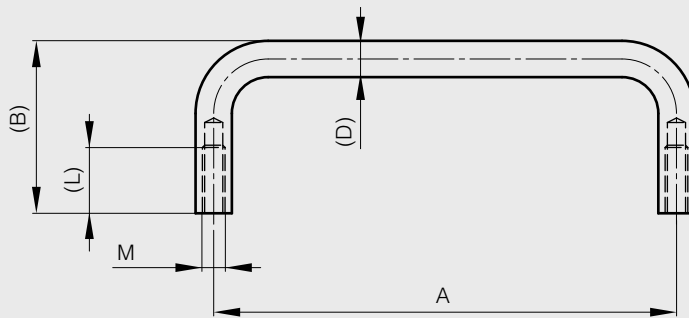




Ziehgriffe mit rückseitiger Befestigung

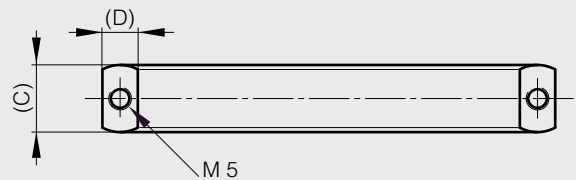
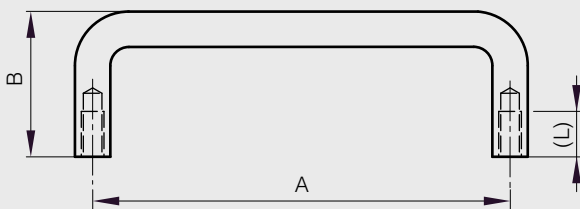
Mit Schrauben M4

A	B	D	L	M	Artikel-Nr.	Material	Dekor	Gewicht
95	28	9	8	4	19-7-3701	Edelstahl 1.4301	unbehandelt	76g
120	28	9	8	4	19-7-3700	Edelstahl 1.4301	unbehandelt	88g
150	28	9	8	4	19-7-3699	Edelstahl 1.4301	unbehandelt	103g



Mit Schrauben M5

A	B	C	D	L	Artikel-Nr.	Material	Dekor	Gewicht
92	32	14.8	7.8	10	19-1-3833	Edelstahl 1.4401	hochglänzend poliert	120g
100	40	14	8	11	19-7-3696	Edelstahl 1.4301	hochglänzend poliert	120g
110	32	14.8	7.8	10	19-1-3834	Edelstahl 1.4401	hochglänzend poliert	120g
150	50	14	8	11	19-7-3697	Edelstahl 1.4301	hochglänzend poliert	174g
200	50	14	8	11	19-7-3698	Edelstahl 1.4301	hochglänzend poliert	210g

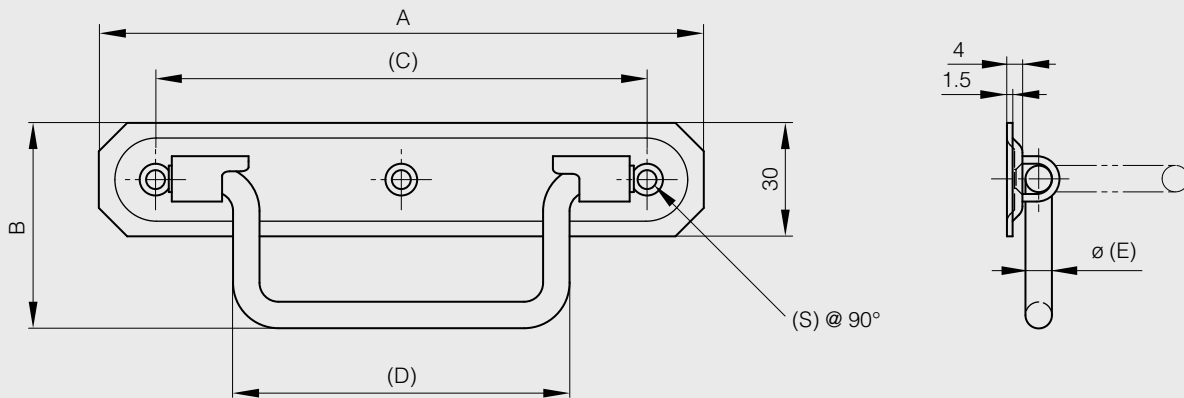




Loose Fallgriff

Dieser Griff öffnet bis 90°

A	B	C	D	E	S	Ausführung	Artikel-Nr.	Material	Dekor	Gewicht
160	54	130	89	7	5.2	Max.: 35 kg	19-7-3690	Edelstahl 1.4301	unbehandelt	120g

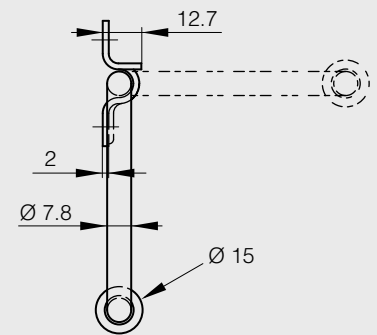
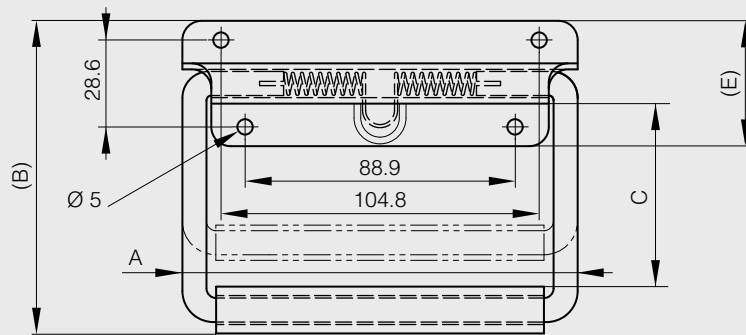




Fallgriffe mit Rückstellfeder

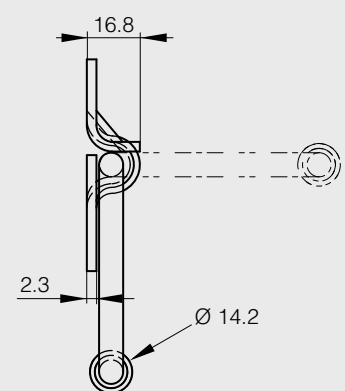
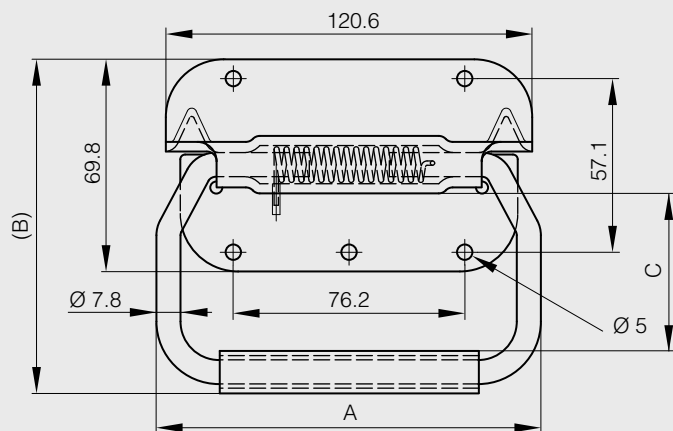
Dieser Griff öffnet bis 90°
 Höchstbelastung : 45 kg
 Neoprenungummantelung

A	B	C	E	Artikel-Nr.	Material	Dekor	Gewicht
130.3	82.6	38.1	41.9	19-7-3746	Edelstahl	unbehandelt	272g
130.3	104.1	60.4	41.9	19-7-3741	Edelstahl	unbehandelt	272g



Höchstbelastung : 54 kg. Neopren ummantelter Griff mit Aluminiummuffe
 Erleichterte Handhabung. Entspricht den Vorschriften MILT.T.945, MIL.C.4150
 Dieser Griff öffnet bis 90°

A	B	C	Artikel-Nr.	Material	Dekor	Gewicht
130	112.7	50.8	19-7-3725	Edelstahl	unbehandelt	317g

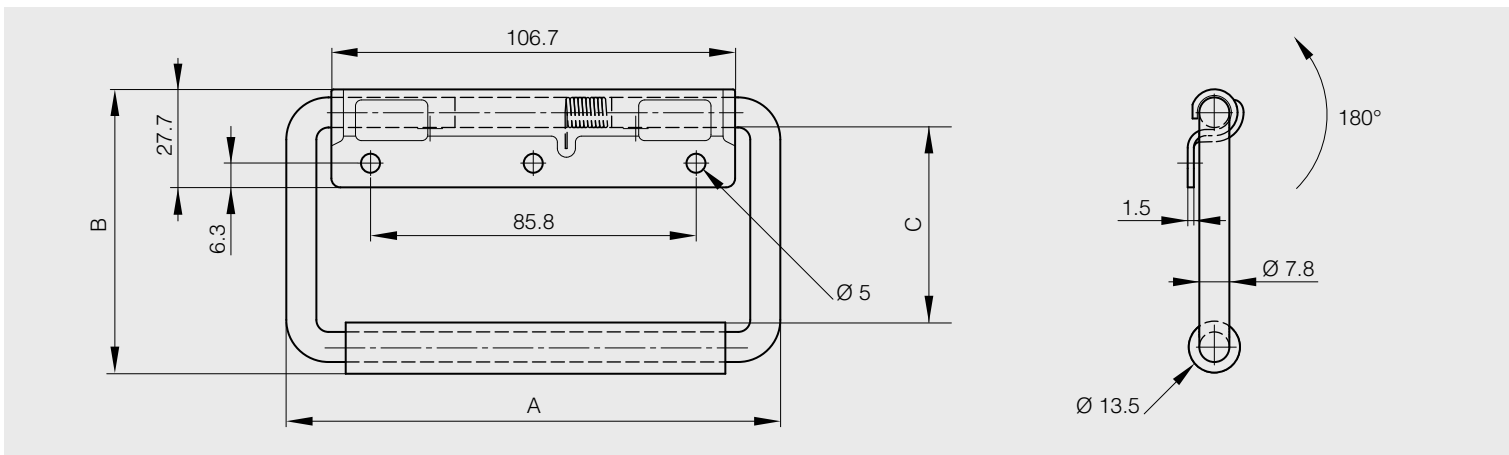




Fallgriffe mit Rückstellfeder - Öffnungswinkel 180°

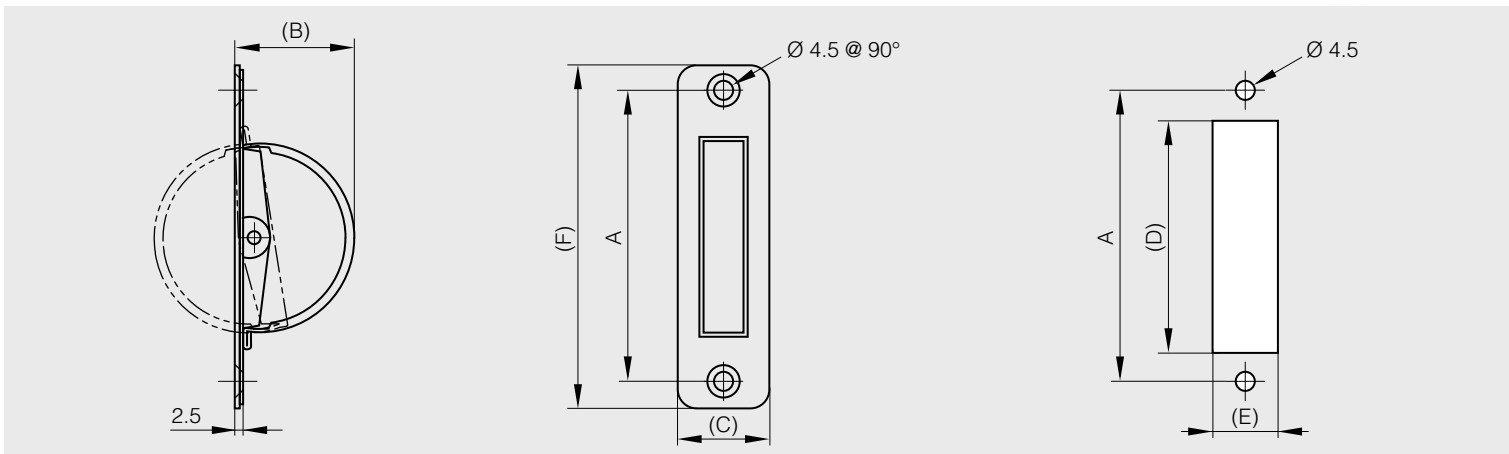
Höchstbelastung : 34 kg
 Dieser Griff öffnet bis 180°
 EPDM-Ummantelung

A	B	C	Artikel-Nr.	Material	Dekor	Gewicht
130	75.4	46	19-7-3711	Edelstahl	passiviert	227g



Versenkte einklappbare Griffe

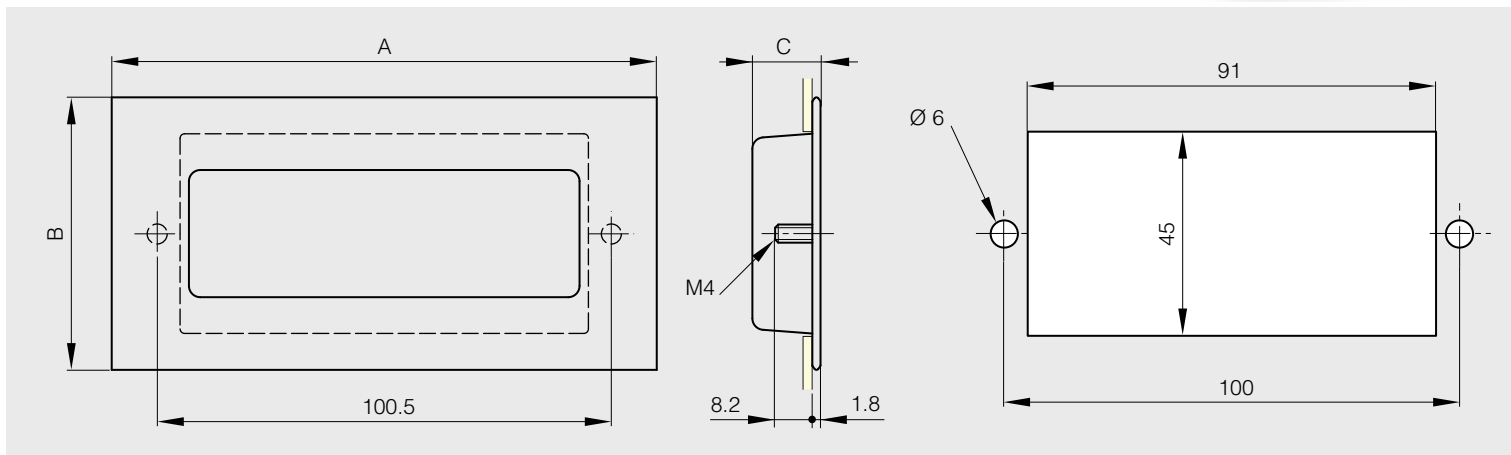
A	B	C	D	E	F	Artikel-Nr.	Material	Dekor	Gewicht
76	36	24	60	18	90	19-7-3813	Edelstahl 1.4301	satiniert	46g
94	42	24	72	18	110	19-7-3814	Edelstahl 1.4301	satiniert	55g





Versenkbare Griffe zum Verschrauben

A	B	C	Artikel-Nr.	Material	Dekor	Gewicht
120	60	15	19-7-3831	Edelstahl 1.4301	satiniert	54g



A	B	C	Artikel-Nr.	Material	Dekor	Gewicht
120	62	16	19-7-3832	Edelstahl 1.4301	satiniert	60g

