

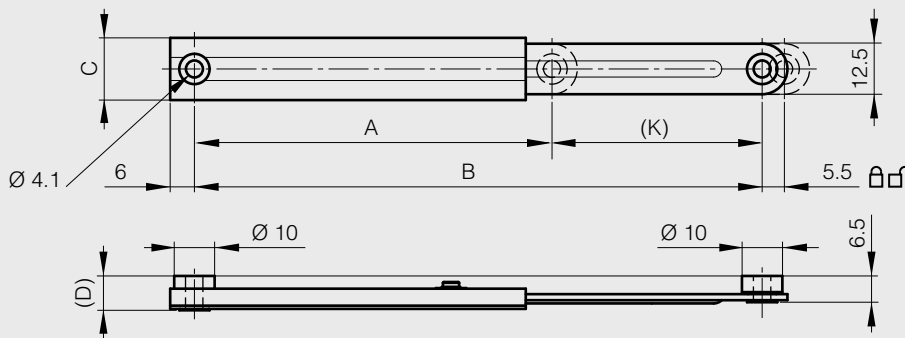


## Ausziehbare Teleskop-Stütze mit automatischer Entriegelung

**neu!**

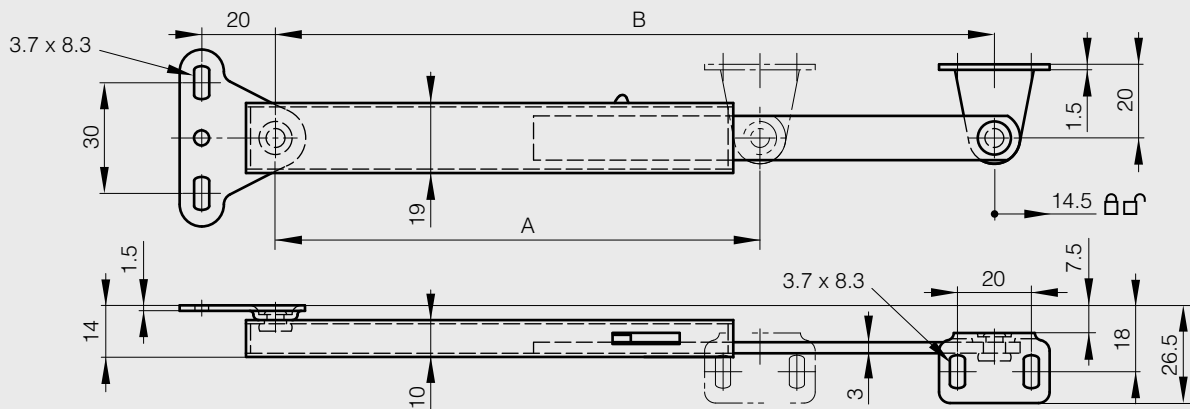
Höchstbelastung : 6 kg

A	B	C	D	K	Artikel-Nr.	Material	Dekor	Gewicht
67	100	15.4	8.8	32	24-7-3577	Edelstahl 1.4301	unbehandelt	10g
88	140	15.4	8.8	52	24-7-3571	Edelstahl 1.4301	unbehandelt	40g



Höchstbelastung : 15 kg

A	B	Artikel-Nr.	Material	Dekor	Gewicht
133	195	24-7-3552	Edelstahl 1.4301	satinert	125g
170	270	24-7-3553	Edelstahl 1.4301	satinert	150g





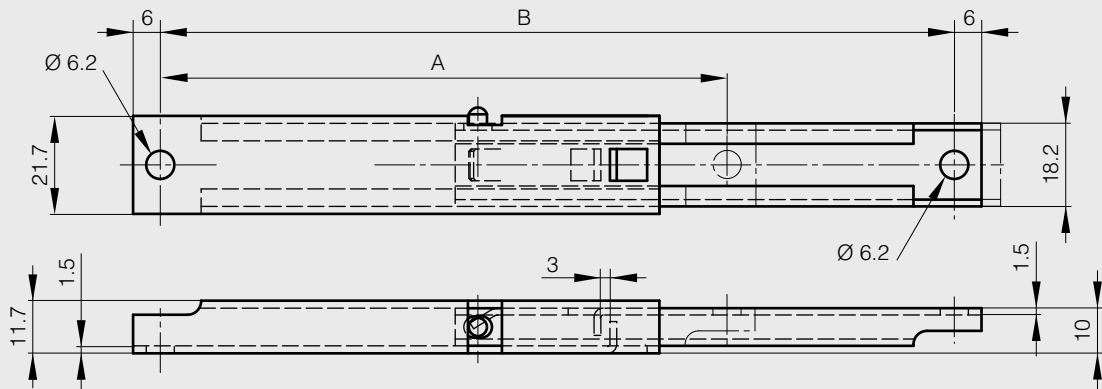
## Ausziehbare Teleskop-Stütze mit manueller Entriegelung

A = geschlossen

B = offen

Höchstbelastung : 50 kg

A	B	Artikel-Nr.	Material	Dekor	Gewicht
125	173	24-1-3558	Edelstahl 1.4301	unbehandelt	101g
150	225	24-1-3559	Edelstahl 1.4301	unbehandelt	125g
175	275	24-1-3560	Edelstahl 1.4301	unbehandelt	145g

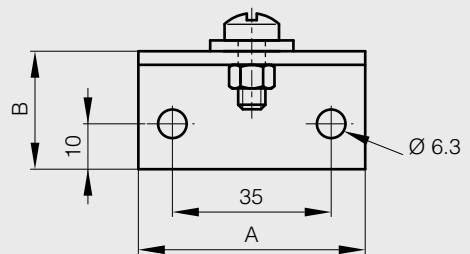
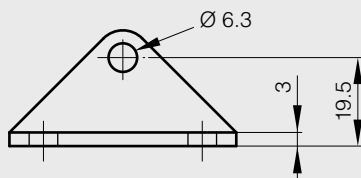


## Winkel

Mit Schraube M6, Mutter M6 und Unterlegscheibe Dicke 3

Für 24-1-3558, 24-1-3559 et 24-1-3560

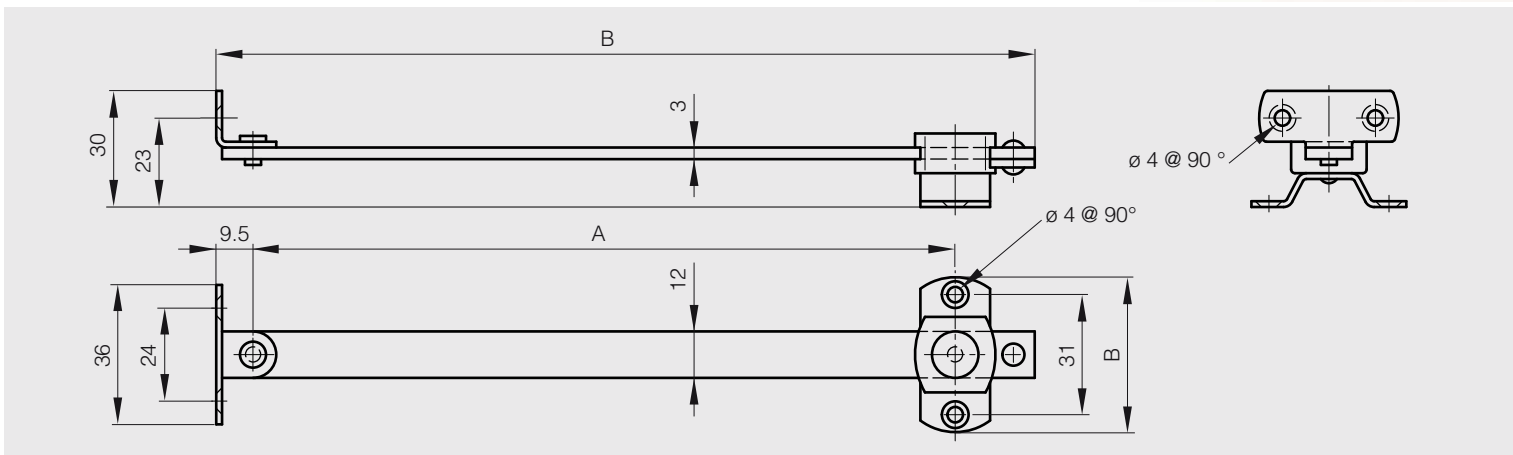
A	B	Artikel-Nr.	Material	Dekor	Gewicht
50	26	99-1-3558	Edelstahl	unbehandelt	54g





## Einfache Teleskop-Stütze

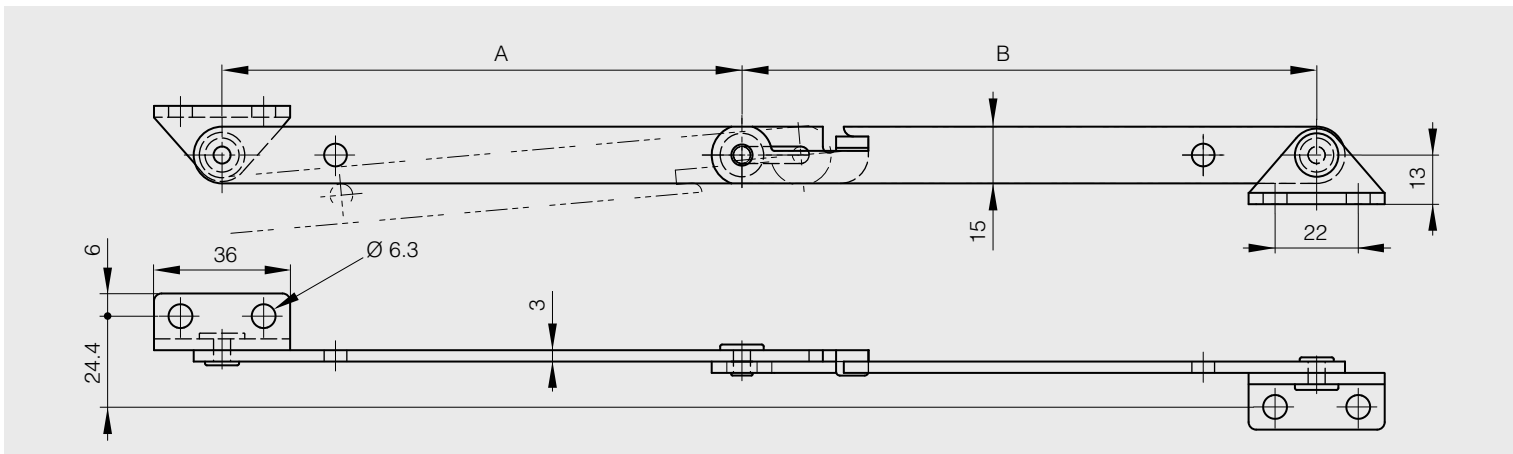
A	B	Artikel-Nr.	Material	Dekor	Gewicht
180	210	24-7-3546	Edelstahl 1.4301	satiniert	89.5g
210	240	24-7-3547	Edelstahl 1.4301	satiniert	94.5g
240	270	24-7-3548	Edelstahl 1.4301	satiniert	106.5g



## Klappenaufsteller mit Sicherungsraste

**neu!**

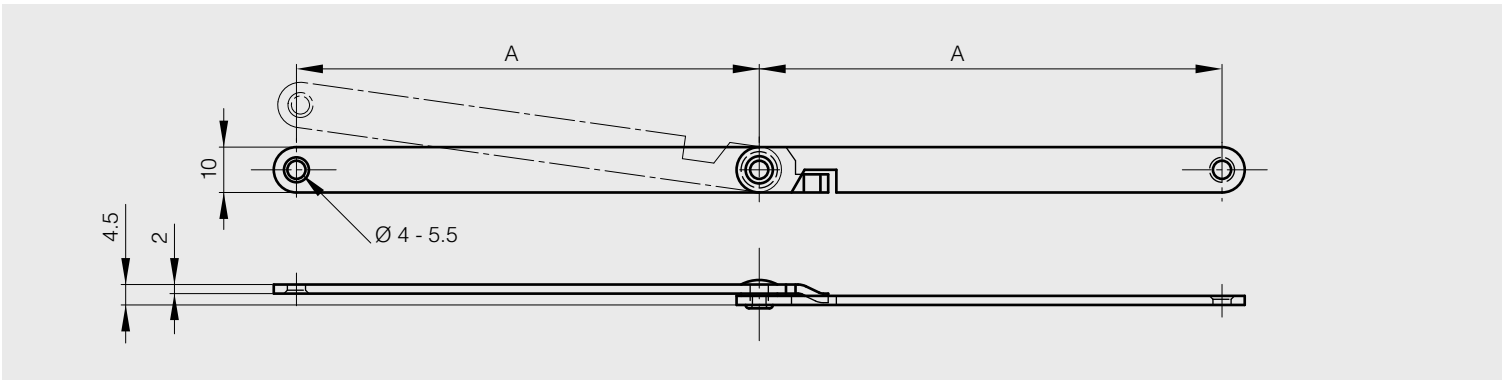
A	B	Ausführung	Artikel-Nr.	Material	Dekor	Gewicht
138	152	Spiegelbildlich (ohne Bild)	24-1-9000	Edelstahl	unbehandelt	148g
138	152	wie in der Skizze	24-1-9001	Edelstahl	unbehandelt	148g





## Klappenaufsteller

A	Ausführung	Artikel-Nr.	Material	Dekor	Gewicht
102	wie in der Skizze	<b>24-1-0247</b>	Edelstahl 1.4301	poliert	35g
102	Spiegelbildlich (ohne Bild)	<b>24-1-0248</b>	Edelstahl 1.4301	poliert	35g



## Klappenaufsteller mit Feder

Weitere Informationen finden Sie auf unserer Website

A	B	Ausführung	Artikel-Nr.	Material	Dekor	Gewicht
92	28.5	Anzugsmoment 3 Nm	<b>24-7-3569</b>	Edelstahl 1.4301	poliert	120g
92	28.5	Anzugsmoment 4 Nm	<b>24-7-3570</b>	Edelstahl 1.4301	poliert	120g

