



Stangenscharniere Breite 15 mm

Alle hier aufgeführten Scharniere können auf Anfrage in anderen Längen geliefert werden. Diese Scharniere öffnen mindestens um 270°. Spezialstifte auf Anfrage. Andere Bohrungen/Bohrungsabstände möglich.

Artikel-Nr.	Material	Dekor	A	B	C	D	E	Material Stift	Ausführung	Gewicht (g)
40-1-3327	Stahl	unbehandelt	2040	15	0.7	1.5	15	Stahl	ungebohrt	260

Stangenscharniere Breite 20 mm

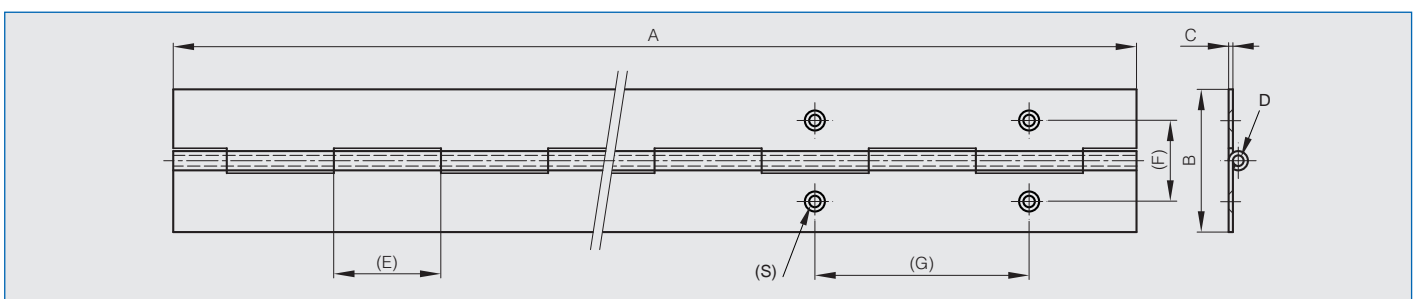
Alle hier aufgeführten Scharniere können auf Anfrage in anderen Längen geliefert werden. Diese Scharniere öffnen mindestens um 270°. Spezialstifte auf Anfrage. Andere Bohrungen/Bohrungsabstände möglich.

Artikel-Nr.	Material	Dekor	A	B	C	D	E	F	G	S	Material Stift	Ausführung	Gewicht (g)
40-1-3321	Stahl	unbehandelt	2040	20	0.8	2	15	11.2	60	2.8	Stahl	gebohrt	310
40-1-3328	Stahl	unbehandelt	2040	20	0.8	2	15				Stahl	ungebohrt	320
41-1-3529	Alu 5754	unbehandelt	2000	20	0.6	2.4	15				Stahl	ungebohrt	117
42-1-3664	Edelstahl 1.4301	unbehandelt	2040	20	0.8	2	15				Edelstahl	ungebohrt	320
42-1-4195	Edelstahl 1.4301	unbehandelt	2040	20	0.8	2	15	11.2	60	2.8	Edelstahl	gebohrt	310

Stangenscharniere Breite 25 mm

Alle hier aufgeführten Scharniere können auf Anfrage in anderen Längen geliefert werden. Diese Scharniere öffnen mindestens um 270°. Spezialstifte auf Anfrage. Andere Bohrungen/Bohrungsabstände möglich. Das Scharnier wird aus bereits vorverzinktem Stahl gefertigt. Die Schnittkanten sind demnach nicht verzinkt.

Artikel-Nr.	Material	Dekor	A	B	C	D	E	F	G	S	Material Stift	Ausführung	Gewicht (g)
40-1-3322	Stahl	unbehandelt	2040	25	0.8	2	15	14.2	60	2.8	Stahl	gebohrt	420
40-1-3329	Stahl	unbehandelt	2040	25	0.8	2	15				Stahl	ungebohrt	440
40-1-4677	Stahl galvanisiert	unbehandelt	1800	25	1.2	3	30				Messing	ungebohrt	500
41-1-3530	Alu 5754	unbehandelt	2000	25	0.8	2	15				Stahl	ungebohrt	146
42-1-4196	Edelstahl 1.4301	unbehandelt	2040	25	0.8	2	15	14.2	60	3.6	Edelstahl	gebohrt	420
42-1-3767	Edelstahl 1.4301	unbehandelt	2040	25	0.8	2	15				Edelstahl	ungebohrt	448
42-1-4096	Edelstahl 1.4301	unbehandelt	1800	25	1	2	15				Edelstahl	ungebohrt	500
42-1-3949	Edelstahl 1.4301	unbehandelt	2040	25	1	2	15				Edelstahl	ungebohrt	558
43-1-3301	Messing	poliert	2040	25	0.8	2	15	14.2	60	3.6	Edelstahl	gebohrt	460
43-1-3311	Messing	unbehandelt	2040	25	0.8	2	15				Edelstahl	ungebohrt	470





Stangenscharniere Breite 30 mm

Alle hier aufgeführten Scharniere können auf Anfrage in anderen Längen geliefert werden. Diese Scharniere öffnen mindestens um 270°. Spezialstifte auf Anfrage. Andere Bohrungen/Bohrungsabstände möglich.



Artikel-Nr.	Material	Dekor	A	B	C	D	E	F	G	S	Material Stift	Ausführung	Gewicht (g)
40-1-3323	Stahl	unbehandelt	2040	30	0.8	2	15	16.8	60	3.9	Stahl	gebohrt	460
40-1-3330	Stahl	unbehandelt	2040	30	0.8	2	15				Stahl	ungebohrt	510
40-1-3679	Stahl	unbehandelt	2040	30	1	2	15				Stahl	ungebohrt	640
40-1-3680	Stahl	unbehandelt	2040	30	1	2	15	16.8	60	3.9	Stahl	gebohrt	640
40-1-4370	Stahl	unbehandelt	2000	30	2	6	30				Stahl	ungebohrt	1800
42-1-3580	Edelstahl 1.4301	unbehandelt	2040	30	0.8	2	15				Edelstahl	ungebohrt	510
42-1-4089	Edelstahl 1.4301	unbehandelt	1800	30	1	2	15				Edelstahl	ungebohrt	500
42-1-3300	Edelstahl 1.4301	unbehandelt	2040	30	1	2	15				Edelstahl	ungebohrt	670
42-1-4197	Edelstahl 1.4301	unbehandelt	2040	30	1	2	15	16.8	60	3.9	Edelstahl	gebohrt	640
42-1-3950	Edelstahl 1.4301	unbehandelt	2000	30	1.5	4	30				Edelstahl	ungebohrt	1283
42-1-3948	Edelstahl 1.4301	unbehandelt	2000	30	2	6	25				Edelstahl	ungebohrt	1800
42-1-4000	Edelstahl 1.4404	unbehandelt	2040	30	1	2	15				Edelstahl	ungebohrt	670
43-1-3302	Messing	poliert	2040	30	0.8	2	15				Edelstahl	ungebohrt	530
43-1-3312	Messing	unbehandelt	2040	30	0.8	2	15				Edelstahl	ungebohrt	520
43-1-3523	Messing	unbehandelt	2040	30	1	2	15				Edelstahl	ungebohrt	700
43-1-3524	Messing	poliert	2040	30	1	2	15				Edelstahl	ungebohrt	710

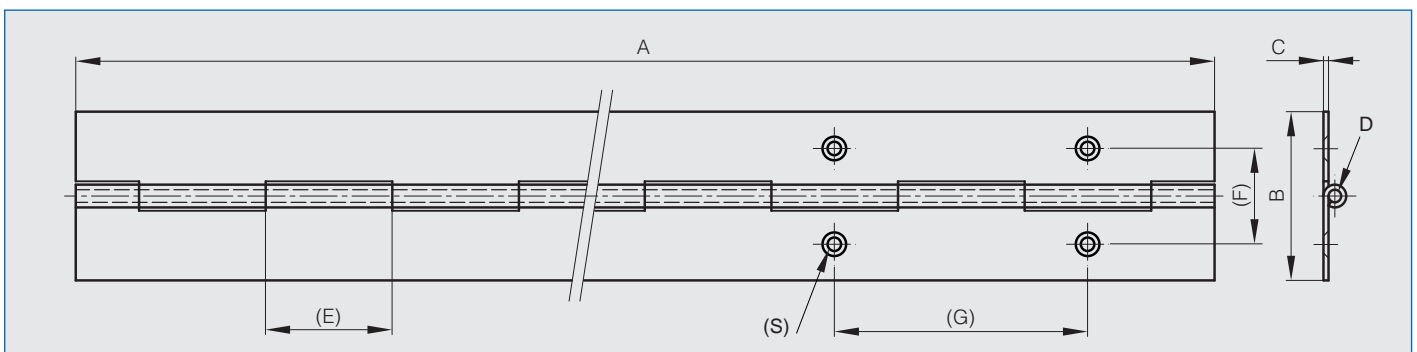
Stangenscharniere Breite 32 mm



Alle hier aufgeführten Scharniere können auf Anfrage in anderen Längen geliefert werden. Diese Scharniere öffnen mindestens um 270°. Spezialstifte auf Anfrage. Andere Bohrungen/Bohrungsabstände möglich.



Artikel-Nr.	Material	Dekor	A	B	C	D	E	Material Stift	Ausführung	Gewicht (g)
40-1-4771	Stahl	unbehandelt	1950	32	1.5	3	12.5	Stahl	ungebohrt	1030
42-1-4346	Edelstahl 1.4301	unbehandelt	1800	32	1.2	3	30	Edelstahl	ungebohrt	790
42-1-4460	Edelstahl 1.4301	unbehandelt	1950	32	1.5	3	12.5	Edelstahl	ungebohrt	1030





Stangenscharniere Breite 35 mm

Alle hier aufgeführten Scharniere können auf Anfrage in anderen Längen geliefert werden. Diese Scharniere öffnen mindestens um 270°. Spezialstifte auf Anfrage. Andere Bohrungen/Bohrungsabstände möglich.



Artikel-Nr.	Material	Dekor	A	B	C	D	E	F	G	S	Material Stift	Ausführung	Gewicht (g)
40-1-3324	Stahl	unbehandelt	2040	35	1	2	15	19.5	60	4.5	Stahl	gebohrt	680
40-1-3332	Stahl	unbehandelt	2040	35	1	2	15				Stahl	ungebohrt	700
41-1-3532	Alu 5754	unbehandelt	2000	35	1	3	30				Aluminium	ungebohrt	232

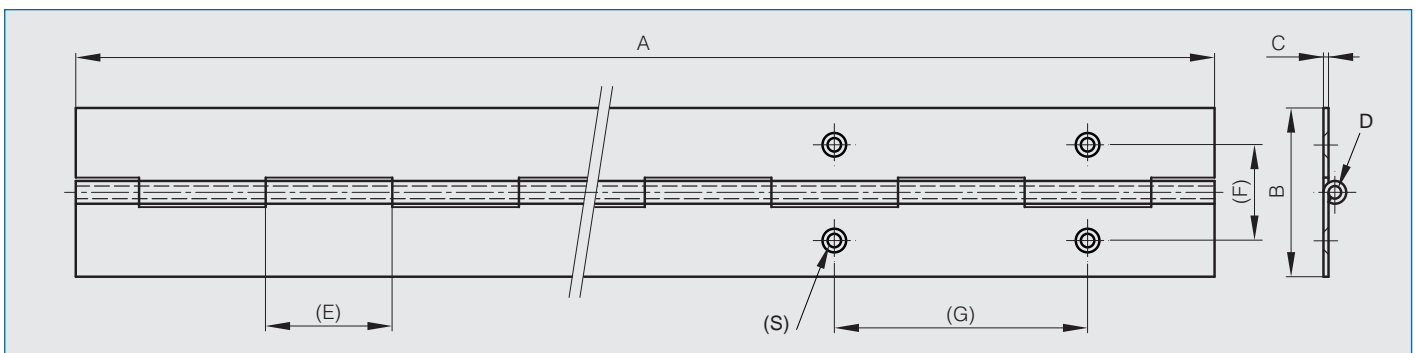
Stangenscharniere Breite 40 mm



Alle hier aufgeführten Scharniere können auf Anfrage in anderen Längen geliefert werden. Diese Scharniere öffnen mindestens um 270°. Spezialstifte auf Anfrage. Andere Bohrungen/Bohrungsabstände möglich. Das Scharnier wird aus bereits vorverzinktem Stahl gefertigt. Die Schnittkanten sind demnach nicht verzinkt.



Artikel-Nr.	Material	Dekor	A	B	C	D	E	F	G	S	Material Stift	Ausführung	Gewicht (g)
40-1-3703	Stahl	unbehandelt	2040	40	0.8	2	15				Stahl	ungebohrt	650
40-1-3681	Stahl	unbehandelt	2040	40	1.2	3	30				Stahl	ungebohrt	1000
40-1-3682	Stahl	unbehandelt	2040	40	1.2	3	30	22.7	60	4	Stahl	gebohrt	1000
40-1-4772	Stahl	unbehandelt	1950	40	1.5	3	12.5				Stahl	ungebohrt	1230
40-1-3683	Stahl	unbehandelt	2040	40	1.5	4	15				Stahl	ungebohrt	1400
40-1-4691	Stahl galvanisiert	unbehandelt	1800	40	1.2	3	30				Messing	ungebohrt	1520
41-1-3520	Alu 5754	unbehandelt	2000	40	1.2	3	20				Aluminium	ungebohrt	356
41-1-3521	Alu 5754	unbehandelt	2040	40	1.5	4	15				Aluminium	ungebohrt	500
42-1-4347	Edelstahl 1.4301	unbehandelt	1800	40	1.2	3	30				Edelstahl	ungebohrt	940
42-1-4349	Edelstahl 1.4301	unbehandelt	2040	40	1.2	3	30	22.7	60	4.2	Edelstahl	gebohrt	1000
42-1-4350	Edelstahl 1.4301	unbehandelt	2040	40	1.2	3	30				Edelstahl	ungebohrt	1000
42-1-4461	Edelstahl 1.4301	unbehandelt	1950	40	1.5	3	12.5				Edelstahl	ungebohrt	1230
42-1-3301	Edelstahl 1.4301	unbehandelt	2040	40	1.5	4	15				Edelstahl	ungebohrt	1400
42-1-4199	Edelstahl 1.4301	unbehandelt	2040	40	1.5	4	15	22.7	60	4	Edelstahl	gebohrt	1400
42-1-3770	Edelstahl 1.4301	unbehandelt	2040	44	2	6	30				Edelstahl	ungebohrt	2463
42-1-4001	Edelstahl 1.4404	unbehandelt	2040	40	1.5	4	15				Edelstahl	ungebohrt	1400
42-1-3665	Edelstahl 1.4016	unbehandelt	2040	40	0.8	2	15				Edelstahl	ungebohrt	650
43-1-3525	Messing	unbehandelt	2040	40	1.2	3	30				Edelstahl	ungebohrt	1080
43-1-3526	Messing	poliert	2040	40	1.2	3	30	22.7	60	4.2	Edelstahl	gebohrt	1090





Stangenscharniere Breite 50 mm

NEU!

Alle hier aufgeführten Scharniere können auf Anfrage in anderen Längen geliefert werden. Diese Scharniere öffnen mindestens um 270°.

Spezialstifte auf Anfrage. Andere Bohrungen/Bohrungsabstände möglich. Das Scharnier wird aus bereits vorverzinktem Stahl gefertigt. Die Schnittkanten sind demnach nicht verzinkt.



Artikel-Nr.	Material	Dekor	A	B	C	D	E	F	G	S	Material Stift	Ausführung	Gewicht (g)
40-1-3704	Stahl	unbehandelt	2040	50	1.2	3	30				Stahl	ungebohrt	1300
40-1-3758	Stahl	unbehandelt	2040	50	1.2	3	30	28	60	4	Stahl	gebohrt	1270
40-1-4773	Stahl	unbehandelt	1950	50	1.5	3	12.5				Stahl	ungebohrt	1450
40-1-4355	Stahl	unbehandelt	2040	50	2	6	30				Stahl	ungebohrt	2486
40-1-4679	Stahl galvanisiert	unbehandelt	1800	50	1.2	3	30				Messing	ungebohrt	1800
41-1-3531	Alu 5754	unbehandelt	2000	50	1.2	3	20				Aluminium	ungebohrt	459
41-1-3522	Alu 5754	unbehandelt	2000	50	1.5	4	15				Aluminium	ungebohrt	612
42-1-4348	Edelstahl 1.4301	unbehandelt	1800	50	1.2	3	30				Edelstahl	ungebohrt	1100
42-1-4352	Edelstahl 1.4301	unbehandelt	2040	50	1.2	3	30	28	60	4	Edelstahl	gebohrt	1270
42-1-4353	Edelstahl 1.4301	unbehandelt	2040	50	1.2	3	30				Edelstahl	ungebohrt	1300
42-1-4462	Edelstahl 1.4301	unbehandelt	1950	50	1.5	3	12.5				Edelstahl	ungebohrt	1450
42-1-4219	Edelstahl 1.4301	unbehandelt	1800	50	1.5	4	15				Edelstahl	ungebohrt	1500
42-1-3918	Edelstahl 1.4301	unbehandelt	2000	50	2	4	25				Edelstahl	ungebohrt	2350
42-1-4354	Edelstahl 1.4404	unbehandelt	2040	50	1.2	3	30				Edelstahl	ungebohrt	1310
43-1-3556	Messing	unbehandelt	2040	50	1.2	3	30				Edelstahl	ungebohrt	1424

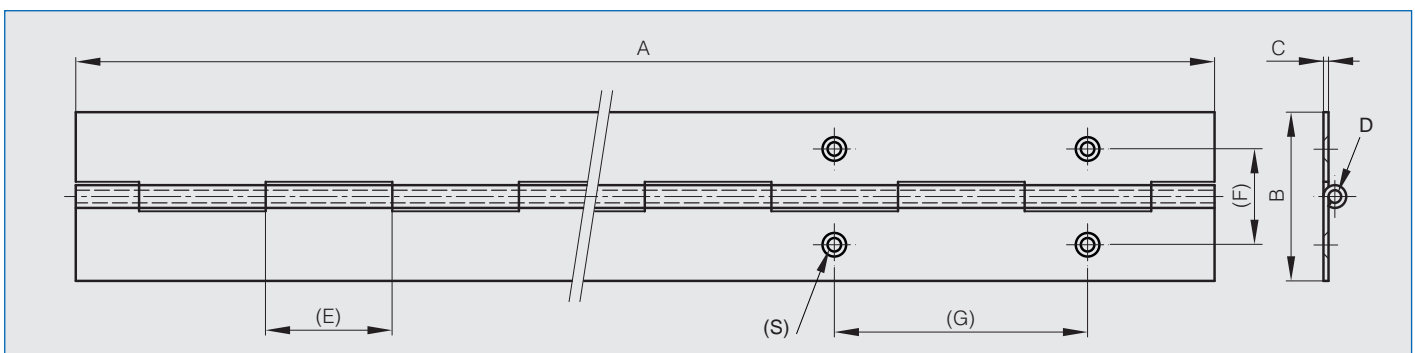
Stangenscharniere Breite 57 mm

Alle hier aufgeführten Scharniere können auf Anfrage in anderen Längen geliefert werden. Diese Scharniere öffnen mindestens um 270°.

Spezialstifte auf Anfrage. Andere Bohrungen/Bohrungsabstände möglich. Das Scharnier wird aus bereits vorverzinktem Stahl gefertigt. Die Schnittkanten sind demnach nicht verzinkt.



Artikel-Nr.	Material	Dekor	A	B	C	D	E	Material Stift	Ausführung	Gewicht (g)
40-1-4680	Stahl galvanisiert	unbehandelt	2160	57	1.5	4	15	Messing	ungebohrt	2000
40-1-4682	Stahl galvanisiert	unbehandelt	2160	57	2	6	30	Messing	ungebohrt	2970
42-1-4220	Edelstahl 1.4301	unbehandelt	2160	57	1.5	4	15	Edelstahl	ungebohrt	2000





Stangenscharniere Breite 60 mm

Alle hier aufgeführten Scharniere können auf Anfrage in anderen Längen geliefert werden. Diese Scharniere öffnen mindestens um 270°. Spezialstifte auf Anfrage. Andere Bohrungen/Bohrungsabstände möglich.



Artikel-Nr.	Material	Dekor	A	B	C	D	E	F	G	S	Material Stift	Ausführung	Gewicht (g)
40-1-3541	Stahl	unbehandelt	2000	60	1.5	5	40				Stahl	ungebohrt	1980
40-1-3335	Stahl	unbehandelt	2000	60	1.5	8	40				Stahl	ungebohrt	2600
40-1-4371	Stahl	unbehandelt	2040	60	2	6	30				Stahl	ungebohrt	2800
41-1-3523	Alu 5754	unbehandelt	2000	60	2	6	30				Aluminium	ungebohrt	998
42-1-3302	Edelstahl 1.4301	unbehandelt	2040	60	2	6	30				Edelstahl	ungebohrt	2800
42-1-4201	Edelstahl 1.4301	unbehandelt	2040	60	2	6	30	35	60	4	Edelstahl	gebohrt	2800
42-1-4002	Edelstahl 1.4404	unbehandelt	2040	60	2	6	30				Edelstahl	ungebohrt	2800

Stangenscharniere Breite 63 mm

Alle hier aufgeführten Scharniere können auf Anfrage in anderen Längen geliefert werden. Diese Scharniere öffnen mindestens um 270°. Spezialstifte auf Anfrage. Andere Bohrungen/Bohrungsabstände möglich.



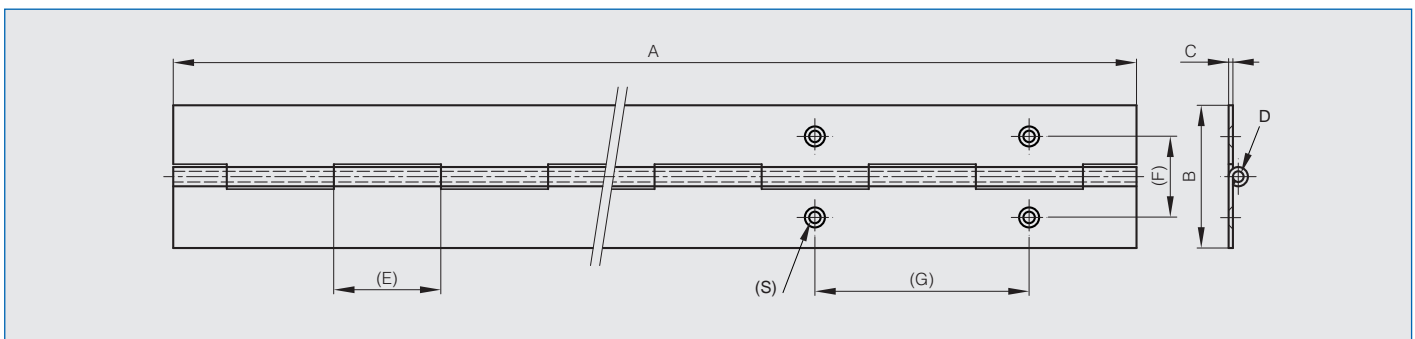
Artikel-Nr.	Material	Dekor	A	B	C	D	E	Material Stift	Ausführung	Gewicht (g)
42-1-4221	Edelstahl 1.4301	unbehandelt	1800	63	1.5	4	15	Edelstahl	ungebohrt	1800

Stangenscharniere Breite 70 mm

Alle hier aufgeführten Scharniere können auf Anfrage in anderen Längen geliefert werden. Diese Scharniere öffnen mindestens um 270°. Spezialstifte auf Anfrage. Andere Bohrungen/Bohrungsabstände möglich.



Artikel-Nr.	Material	Dekor	A	B	C	D	E	Material Stift	Ausführung	Gewicht (g)
40-1-4372	Stahl	unbehandelt	2040	70	2	6	30	Stahl	ungebohrt	3114
42-1-4097	Edelstahl 1.4301	unbehandelt	1800	70	1.5	4	15	Edelstahl	ungebohrt	1900
42-1-3859	Edelstahl 1.4301	unbehandelt	2040	70	2	6	30	Edelstahl	ungebohrt	3120





Stangenscharniere Breite 76 mm

Alle hier aufgeführten Scharniere können auf Anfrage in anderen Längen geliefert werden. Diese Scharniere öffnen mindestens um 270°.

Spezialstifte auf Anfrage. Andere Bohrungen/Bohrungsabstände möglich. Das Scharnier wird aus bereits vorverzinktem Stahl gefertigt. Die Schnittkanten sind demnach nicht verzinkt.

Artikel-Nr.	Material	Dekor	A	B	C	D	E	Material Stift	Ausführung	Gewicht (g)
40-1-4681	Stahl galvanisiert	unbehandelt	2160	76	1.5	4	15	Messing	ungebohrt	2400
42-1-4094	Edelstahl 1.4301	unbehandelt	2160	76	1.5	4	15	Edelstahl	ungebohrt	2400



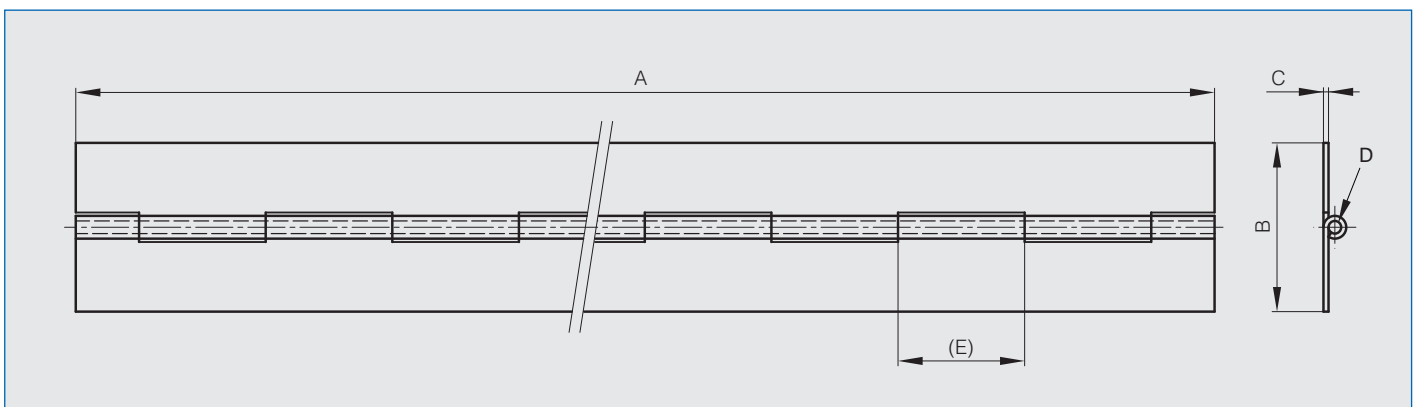
Stangenscharniere Breite 80 mm



Alle hier aufgeführten Scharniere können auf Anfrage in anderen Längen geliefert werden. Diese Scharniere öffnen mindestens um 270°.

Spezialstifte auf Anfrage. Andere Bohrungen/Bohrungsabstände möglich.

Artikel-Nr.	Material	Dekor	A	B	C	D	E	Material Stift	Ausführung	Gewicht (g)
40-1-4774	Stahl	unbehandelt	1950	80	1.5	3	12.5	Stahl	ungebohrt	2170
40-1-3542	Stahl	unbehandelt	2000	80	2	7.6	40	Stahl	ungebohrt	3900
40-1-4369	Stahl	unbehandelt	2000	80	3	6	40	Stahl	ungebohrt	5060
41-1-3558	Alu 5754	unbehandelt	2000	80	3	6	40	Aluminium	ungebohrt	1780
42-1-4463	Edelstahl 1.4301	unbehandelt	1950	80	1.5	3	12.5	Edelstahl	ungebohrt	2170
42-1-3304	Edelstahl 1.4301	unbehandelt	1000	80	3	6	40	Edelstahl	ungebohrt	2530
42-1-3569	Edelstahl 1.4301	unbehandelt	2000	80	3	6	40	Edelstahl	ungebohrt	5060





Stangenscharniere Breite 100 mm

NEU!

Alle hier aufgeführten Scharniere können auf Anfrage in anderen Längen geliefert werden. Diese Scharniere öffnen mindestens um 270°.

Spezialstifte auf Anfrage. Andere Bohrungen/Bohrungsabstände möglich.

Artikel-Nr.	Material	Dekor	A	B	C	D	E	Material Stift	Ausführung	Gewicht (g)
40-1-3543	Stahl	unbehandelt	2000	100	3	10	40	Stahl	ungebohrt	7100
40-1-4769	Stahl	unbehandelt	1000	100	4	10	40	Stahl	ungebohrt	4690
42-1-4458	Edelstahl 1.4301	unbehandelt	2000	100	3	6	40	Edelstahl	ungebohrt	6030
42-1-4459	Edelstahl 1.4301	unbehandelt	2000	100	3	10	40	Edelstahl	ungebohrt	7300



Stangenscharniere Breite 120 mm

NEU!

Alle hier aufgeführten Scharniere können auf Anfrage in anderen Längen geliefert werden. Diese Scharniere öffnen mindestens um 270°.

Spezialstifte auf Anfrage. Andere Bohrungen/Bohrungsabstände möglich.

Artikel-Nr.	Material	Dekor	A	B	C	D	E	Material Stift	Ausführung	Gewicht (g)
40-1-4770	Stahl	unbehandelt	1000	120	5	10	40	Stahl	ungebohrt	6550
42-1-4095	Edelstahl 1.4301	unbehandelt	2100	120	2	6	30	Edelstahl	ungebohrt	5000

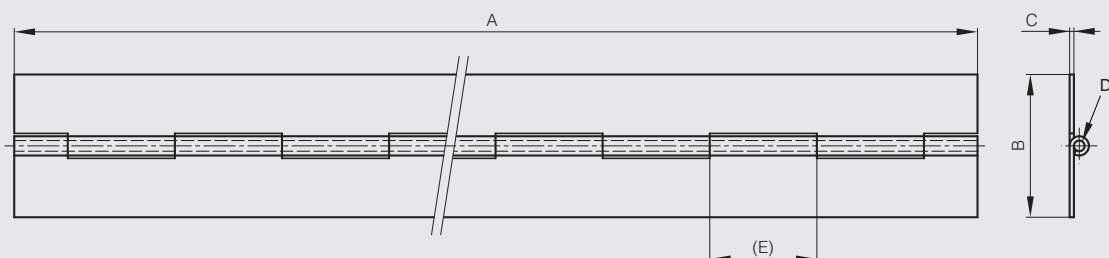


Stangenscharniere Breite 127 mm

Alle hier aufgeführten Scharniere können auf Anfrage in anderen Längen geliefert werden. Diese Scharniere öffnen mindestens um 270°.

Spezialstifte auf Anfrage. Andere Bohrungen/Bohrungsabstände möglich. Das Scharnier wird aus bereits vorverzinktem Stahl gefertigt. Die Schnittkanten sind demnach nicht verzinkt.

Artikel-Nr.	Material	Dekor	A	B	C	D	E	Material Stift	Ausführung	Gewicht (g)
40-1-4685	Stahl galvanisiert	unbehandelt	2160	127	3	6	40	Messing	ungebohrt	8000





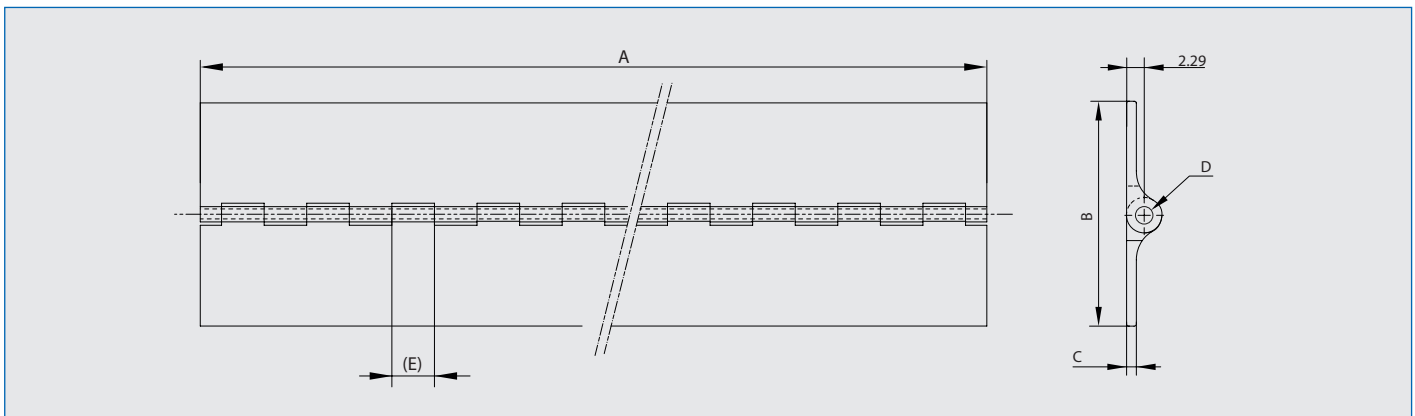
FinAlu® Stangenscharniere

NEU!

Stangenscharniere aus Aluminiumprofil mit vergleichsweise kleinem Stiftdurchmesser. Das neue Design ist für zahlreiche Anwendungen einsetzbar (Medizintechnik, Maschinenindustrie, Lebensmittelindustrie, Fahrzeugindustrie...). Dieses Scharnier ist baugleich dem MS Scharnier, bekannt aus der Luftfahrtindustrie. Jedoch wird eine andere Aluminiumlegierung verwendet.



Artikel-Nr.	Material	Dekor	A	B	C	D	E	Material Stift	Ausführung	Gewicht (g)
72-1-4243	Alu 6082 T5	eloxiert	915	31.75	1.3	2.2	12.7	Edelstahl	ungebohrt	150
72-1-4244	Alu 6082 T5	unbehandelt	1830	31.75	1.3	2.2	12.7	Edelstahl	ungebohrt	300
72-1-4245	Alu 6082 T5	eloxiert	915	44.45	1.3	2.2	12.7	Edelstahl	ungebohrt	190
72-1-4246	Alu 6082 T5	unbehandelt	1830	44.45	1.3	2.2	12.7	Edelstahl	ungebohrt	380
72-1-4247	Alu 6082 T5	eloxiert	915	63.5	1.3	2.2	12.7	Edelstahl	ungebohrt	250
72-1-4248	Alu 6082 T5	unbehandelt	1830	63.5	1.3	2.2	12.7	Edelstahl	ungebohrt	500

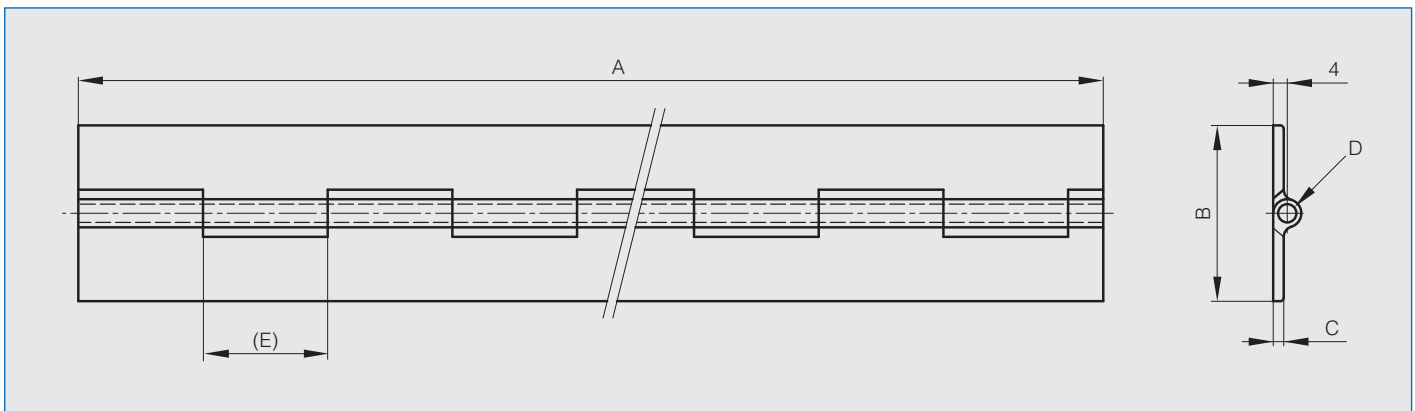


StangenScharnier aus Aluminiumprofil Breite 50 mm

Diese Scharniere öffnen mindestens um 270°. Alle hier aufgeführten Scharniere können auf Anfrage in anderen Längen geliefert werden. Ausführung gebohrt auf Anfrage.



Artikel-Nr.	Material	Dekor	A	B	C	D	E	Material Stift	Ausführung	Gewicht (g)
72-1-3316	Alu 6060 T5	unbehandelt	2000	50	3	5.2	35.5	Edelstahl 1.4301	ungebohrt	1200



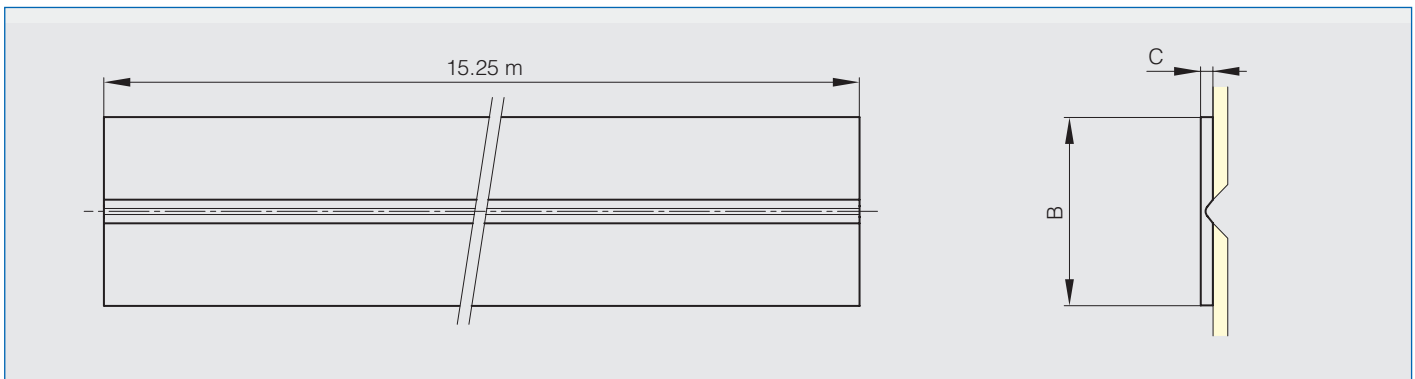


Kunststoffscharniere in Rollen zu 15,25 m

Technische Daten

- Temperatur : -40°C bis +80°C
- Befestigung mit Nieten, Schrauben, Nägeln, Spangen
- Chemische Beständigkeit : Öl, Seewasser, Lösungsmittel und die meisten chemischen Substanzen
- Mechanische Beständigkeit: 180 N/cm zugbeständig
- Der Werkstoff bietet eine hervorragende Dauerbelastbarkeit

Artikel-Nr.	Material	Dekor	B	C	Gewicht (g)
44-7-3000	Polypropylen	weiß	28.6	3.2	1050
44-7-3001	Polypropylen	grau	28.6	3.2	1050
44-7-3002	Polypropylen	schwarz	28.6	3.2	1050
44-7-3003	Polypropylen	weiß	38.1	3.2	1450
44-7-3004	Polypropylen	grau	38.1	3.2	1450
44-7-3005	Polypropylen	schwarz	38.1	3.2	1450
44-7-3006	Polypropylen	weiß	50.8	3.2	2300
44-7-3007	Polypropylen	grau	50.8	3.2	2300
44-7-3008	Polypropylen	schwarz	50.8	3.2	2300
44-7-3009	Polypropylen	weiß	76.2	3.2	2900
44-7-3010	Polypropylen	grau	76.2	3.2	2900
44-7-3011	Polypropylen	schwarz	76.2	3.2	2900



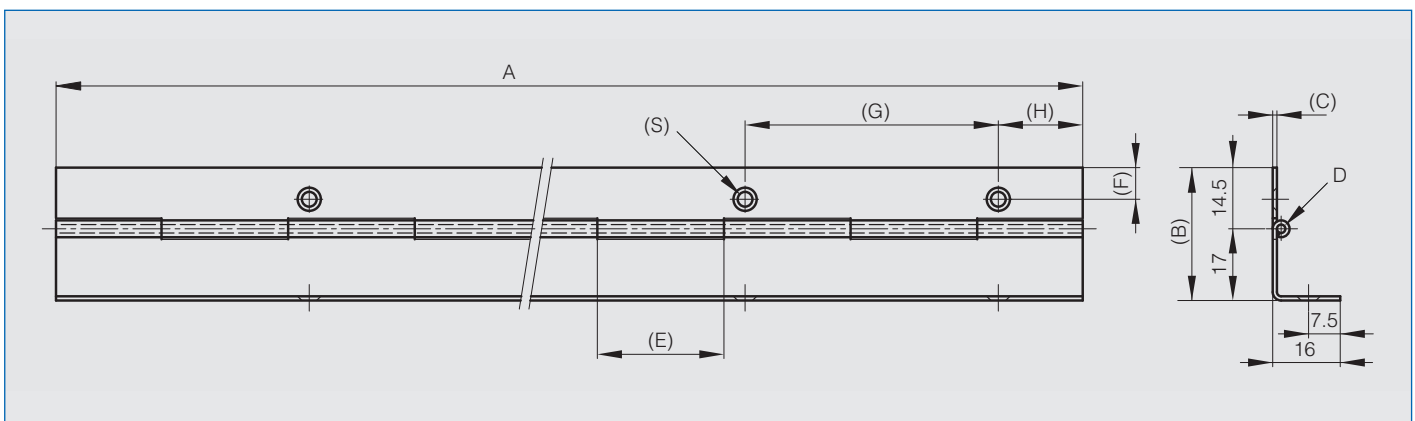


Stangenscharniere gebohrt, 1 Flügel gekröpft

Alle hier aufgeführten Scharniere können auf Anfrage in anderen Längen geliefert werden. Diese Scharniere öffnen mindestens um 270°. Spezialstifte auf Anfrage. Andere Bohrungen/Bohrungsabstände möglich.



Artikel-Nr.	Material	Dekor	A	B	C	D	E	F	G	H	S	Material Stift	Ausführung	Gewicht (g)
39-1-3302	Stahl	elektroverzinkt	1000	31.5	1	2	30	7.5	60	20	3.5	Edelstahl 1.4301	gebohrt	430
39-1-3631	Stahl	elektroverzinkt	2000	31.5	1	2	30	7.5	60	20	3.5	Edelstahl 1.4301	gebohrt	860
39-1-3630	Edelstahl 1.4301	unbehandelt	1995	31.5	1	2	30	7.5	60	20	3.5	Edelstahl 1.4301	gebohrt	860

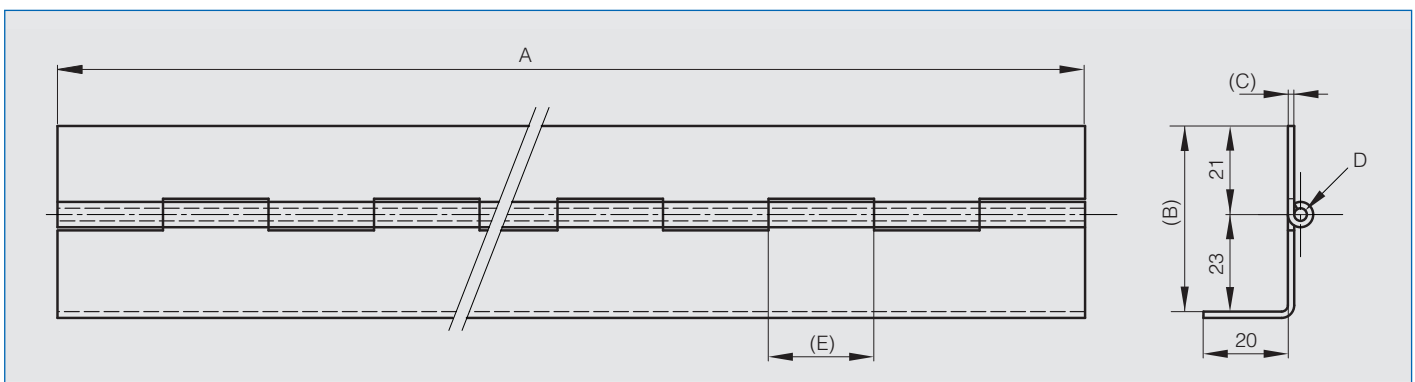


Stangenscharniere ungebohrt, 1 Flügel gekröpft

Alle hier aufgeführten Scharniere können auf Anfrage in anderen Längen geliefert werden. Diese Scharniere öffnen mindestens um 270°. Spezialstifte auf Anfrage. Andere Bohrungen/Bohrungsabstände möglich.



Artikel-Nr.	Material	Dekor	A	B	C	D	E	Material Stift	Ausführung	Gewicht (g)
39-1-3632	Stahl	elektroverzinkt	1995	44	1.5	3	25	Edelstahl 1.4301	ungebohrt	1756
39-1-3300	Edelstahl 1.4016	unbehandelt	1600	44	1.5	3	25	Edelstahl 1.4301	ungebohrt	1430
39-1-3633	Edelstahl 1.4301	unbehandelt	1995	44	1.5	3	25	Edelstahl 1.4301	ungebohrt	1787



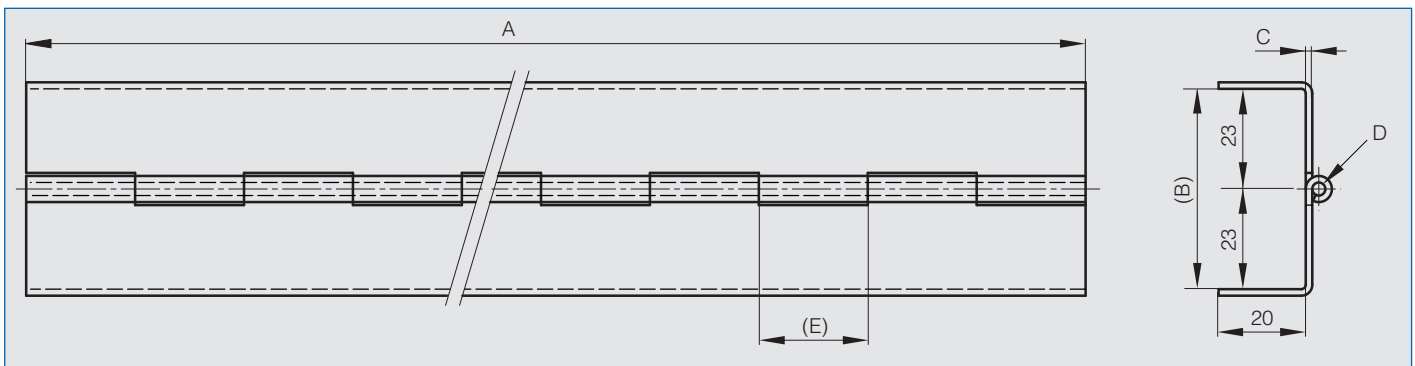


Stangenscharniere, beide Flügel gekröpft

Alle hier aufgeführten Scharniere können auf Anfrage in anderen Längen geliefert werden. Diese Scharniere öffnen mindestens um 270°. Spezialstifte auf Anfrage. Andere Bohrungen/Bohrungsabstände möglich.



Artikel-Nr.	Material	Dekor	A	B	C	D	E	Material Stift	Ausführung	Gewicht (g)
39-1-3634	Stahl	elektroverzinkt	1995	46	1.5	3	25	Edelstahl 1.4301	ungebohrt	1910
39-1-3635	Edelstahl 1.4301	unbehandelt	2000	46	1.5	3	25	Edelstahl 1.4301	ungebohrt	1944



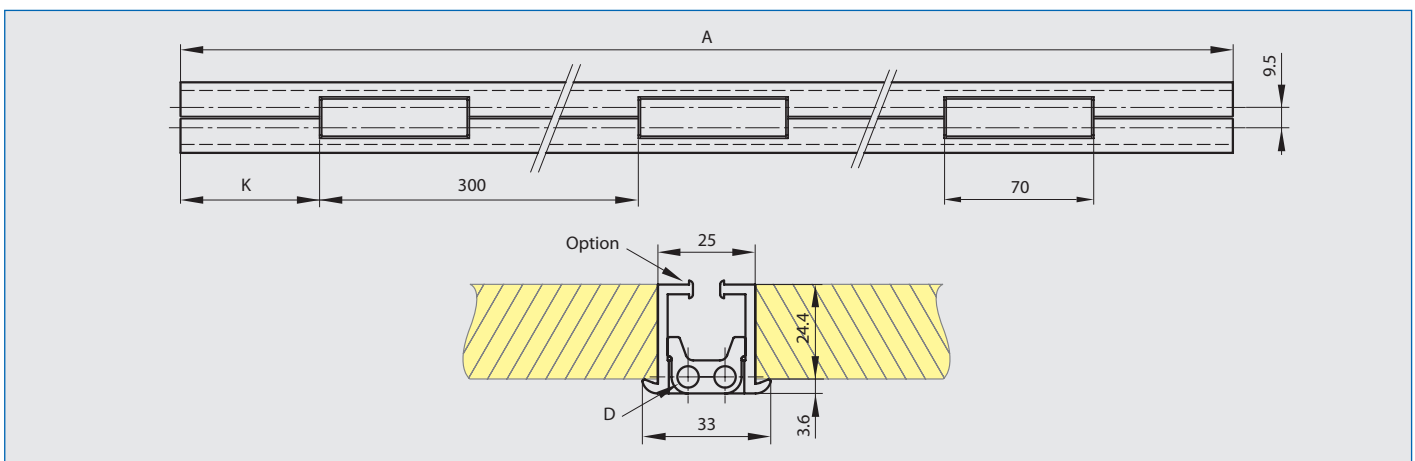


Stangenscharniere mit Doppelgelenk

Aluminiumprofil-Scharniere mit Türöffnungswinkel 180° ohne Dichtung (separat zu bestellen) mit unverliebaren Spannscheiben.
Scharniere ungebohrt.



Artikel-Nr.	Material	Dekor	A	D	K	Material Stift	Gewicht (g)
73-1-3520	Alu 6060 T5	eloxiert farblos	2000	5	65	Edelstahl 1.4301	2500
73-1-3521	Alu 6060 T5	eloxiert farblos	2500	5	15	Edelstahl 1.4301	3140
73-1-3522	Alu 6060 T5	eloxiert farblos	3000	5	115	Edelstahl 1.4301	3780



Dichtungen für Scharniere mit Doppelgelenk

Dichtungen bestehen aus einem Träger mit Metallbeschlag und einem Schaumwulst.

Artikel-Nr.	Material	A
27-1-3816	Kautschukprofil mit Metallbeschlag	2000
27-1-3817	Kautschukprofil mit Metallbeschlag	2500
27-1-3818	Kautschukprofil mit Metallbeschlag	3000

